



**Referencia de pedido**

**RL91-54-RT/25/49/115**

Sensor fotoeléctrico de barrera por reflexión con 5 m de cable fijo

**Características**

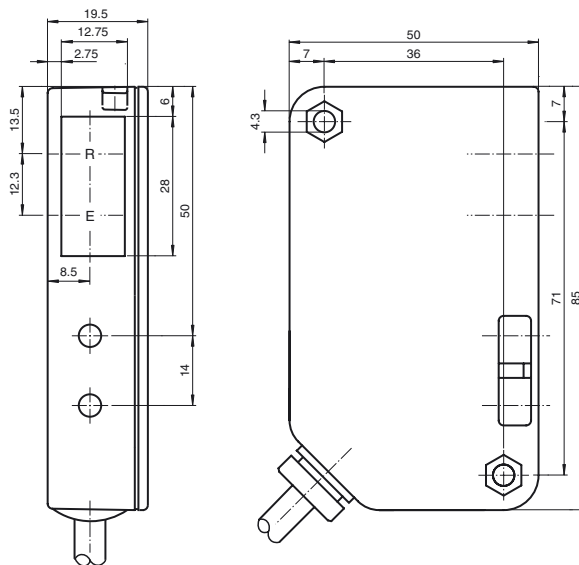
- Barrera óptica de reflexión para bordes de seguridad de un haz
- Carcasa estrecha ideal para espacios pequeños
- Carcasa de plástico robusta
- Diversidad de posibles montajes
- Versión con luz roja
- Versión para tensión de hasta 30V $\pm$ CC

**Información de producción**

El perfeccionamiento de las características esenciales es el sello distintivo de la serie 91. Como dispositivos de alimentación de CA/CC, estos sensores fotoeléctricos económicos, fiables e intuitivos ofrecen un uso prácticamente universal. Gracias a su diseño estrecho, pueden utilizarse en cualquier entorno.

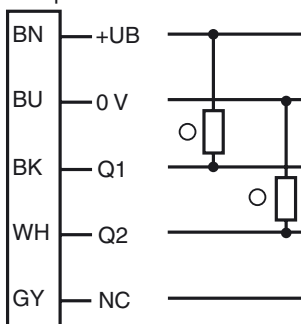
Los sensores fotoeléctricos de un solo haz de la serie 91 están indicados para la supervisión de puntos de cierre en ascensores, barreras y puertas, así como para la detección y el seguimiento de objetos en sistemas de manipulación de materiales.

**Dimensiones**



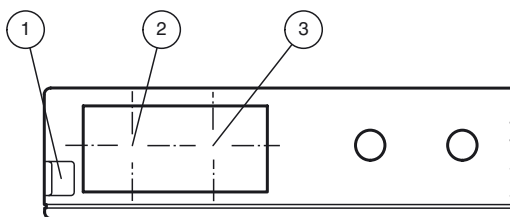
**Conexión eléctrica**

Opción: /25/49



- = conmutación claro
- = conmutación oscuro

**Elementos de indicación y manejo**



1	Indicatore de señal	rojo
2	Eje óptico del receptor	
3	Eje óptico del transmisor	

Fecha de publicación: 2012-06-01 13:38 Fecha de edición: 2012-08-16 419072\_spa.xml

**Datos técnicos****Datos generales**

Distancia útil operativa	0 ... 4 m
Distancia del reflector	0,2 ... 4000 mm
Distancia útil límite	8 m
Objeto de referencia	Reflector H85-2
Emisor de luz	LED
Tipo de luz	Luz alterna, roja
Diámetro del haz de luz	aprox. 160 mm a una distancia de 4000 mm
Angulo de apertura	aprox. 2,5 °
Límite de luz extraña	90000 Lux

**Datos característicos de seguridad funcional**

MTTF <sub>d</sub>	1083,4 a
-------------------	----------

**Elementos de indicación y manejo**

Indicación de la función	LED rojo, parpadea por debajo de la reserva de función
--------------------------	--

**Datos eléctricos**

Tensión de trabajo	U <sub>B</sub>	12 ... 30 V CC
Corriente en vacío	I <sub>0</sub>	< 100 mA

**Salida**

Tipo de conmutación	Conmutación claro	
Señal de salida	1 npn, 1 pnp conmutación continua, prot. ctra. cortocircuito, prot. ctra. inversión de polaridad	
Tensión de conmutación	máx. 30 V CC	
Corriente de conmutación	200 mA	
Frecuencia de conmutación	f	25 Hz
Tiempo de respuesta		20 ms

**Condiciones ambientales**

Temperatura ambiente	-20 ... 55 °C (-4 ... 131 °F)
Temperatura de almacenaje	-20 ... 75 °C (-4 ... 167 °F)

**Datos mecánicos**

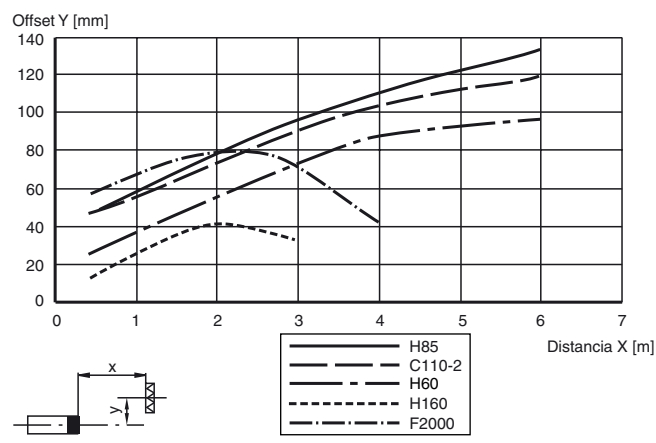
Tipo de protección	IP65
Conexión	5 m cable fijo
Material	
Carcasa	Luran
Salida de luz	Luneta de vidrio
Masa	100 g

**Autorizaciones y Certificados**

Autorización UL	cULus
Autorización CCC	Los productos cuya tensión de trabajo máx. ≤36 V no llevan el marcado CCC, ya que no requieren aprobación.

**Curvas/Diagramas****Curva de respuesta característica**

RL(K)91-54

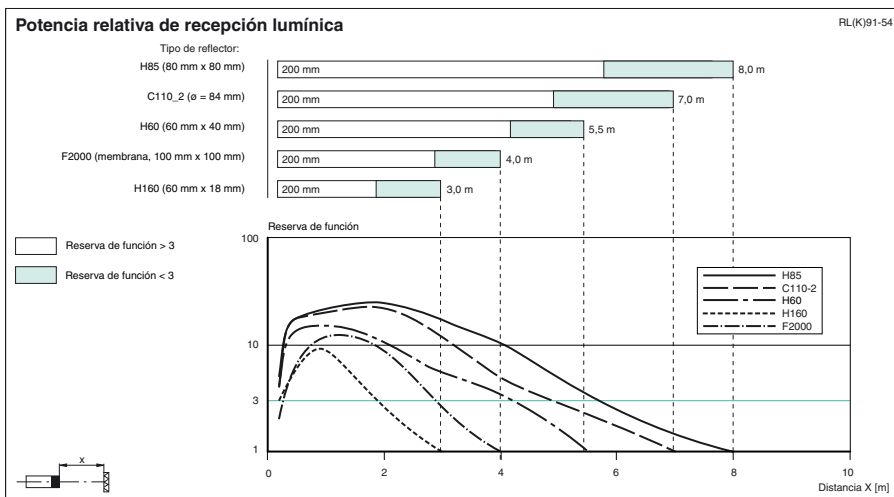
**Las aplicaciones típicas**

- Supervisión de puntos de cierre en ascensores, barreras y puertas industriales
- Detección y seguimiento de objetos durante la manipulación de materiales

**Campo de captación****Accessories****OMH-91**

Angulo de fijación

Pueden encontrarse otros accesorios en [www.pepperl-fuchs.com](http://www.pepperl-fuchs.com)



### Principio de funcionamiento

Una barrera óptica de reflexión contiene emisor y receptor en una carcasa. La luz del emisor se refleja desde un reflector hacia el receptor. En caso de interrupción del haz de luz por medio de un objeto se activa la función de conexión.