



Referencia de pedido

RL91-6-IR/25/49/115

Sensor fotoeléctrico de barrera por reflexión
con 5 m de cable fijo

Características

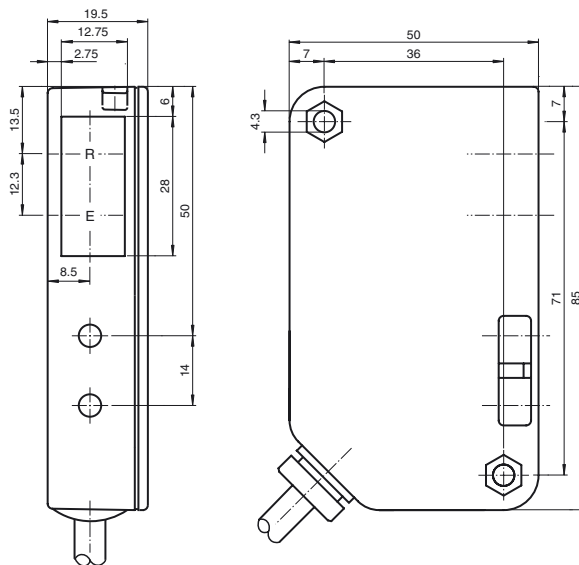
- Barrera óptica de reflexión para bordes de seguridad de un haz
- Carcasa estrecha ideal para espacios pequeños
- Carcasa de plástico robusta
- Diversidad de posibles montajes
- Versión con luz infrarroja
- Versión para tensión de hasta 30V†CC
- Versión clara

Información de producción

El perfeccionamiento de las características esenciales es el sello distintivo de la serie 91. Como dispositivos de alimentación de CA/CC, estos sensores fotoeléctricos económicos, fiables e intuitivos ofrecen un uso prácticamente universal. Gracias a su diseño estrecho, pueden utilizarse en cualquier entorno.

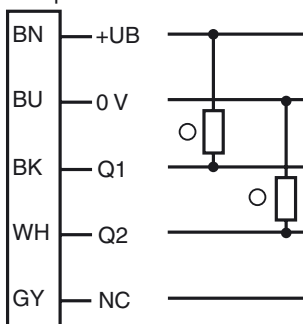
Los sensores fotoeléctricos de un solo haz de la serie 91 están indicados para la supervisión de puntos de cierre en ascensores, barreras y puertas, así como para la detección y el seguimiento de objetos en sistemas de manipulación de materiales.

Dimensiones



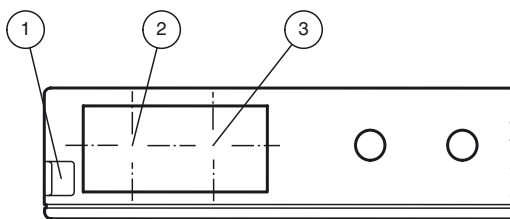
Conexión eléctrica

Opción: /25/49



- = conmutación claro
- = conmutación oscuro

Elementos de indicación y manejo



1	Indicatore de señal	rojo
2	Eje óptico del receptor	
3	Eje óptico del transmisor	

Fecha de publicación: 2012-06-01 13:39 Fecha de edición: 2012-08-16 419062_spa.xml

Datos técnicos**Datos generales**

Distancia útil operativa	0 ... 6 m
Distancia del reflector	0 ... 6 m
Distancia útil límite	9 m
Objeto de referencia	Reflector H85-2
Emisor de luz	LED
Tipo de luz	Infrarrojo, luz alterna
Diámetro del haz de luz	aprox. 230 mm a una distancia de 6000 mm
Angulo de apertura	aprox. 2,5 °
Límite de luz extraña	90000 Lux

Datos característicos de seguridad funcional

MTTF _d	1083,4 a
-------------------	----------

Elementos de indicación y manejo

Indicación de la función	LED rojo, parpadea por debajo de la reserva de función
--------------------------	--

Datos eléctricos

Tensión de trabajo	U _B	12 ... 30 V CC
Corriente en vacío	I ₀	< 100 mA

Salida

Tipo de conmutación	Conmutación claro	
Señal de salida	1 npn, 1 pnp conmutación continua, prot. ctra. cortocircuito, prot. ctra. inversión de polaridad	
Tensión de conmutación	máx. 30 V CC	
Corriente de conmutación	200 mA	
Frecuencia de conmutación	f	25 Hz
Tiempo de respuesta		20 ms

Condiciones ambientales

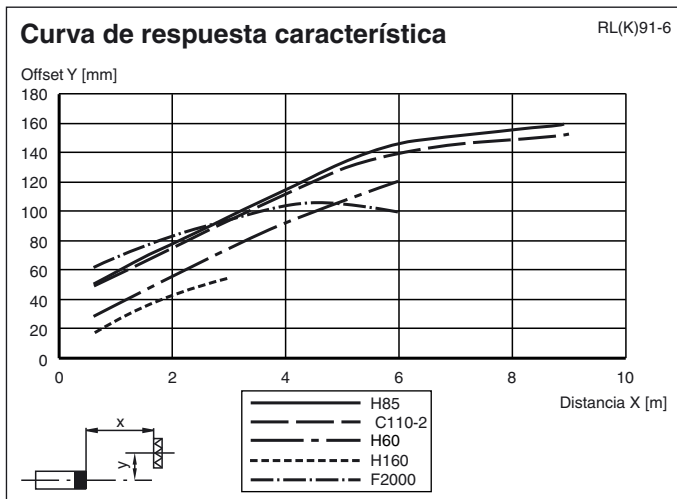
Temperatura ambiente	-20 ... 55 °C (-4 ... 131 °F)
Temperatura de almacenaje	-20 ... 75 °C (-4 ... 167 °F)

Datos mecánicos

Tipo de protección	IP65
Conexión	5 m cable fijo
Material	
Carcasa	Luran
Salida de luz	Luran
Masa	100 g

Autorizaciones y Certificados

Autorización UL	cULus
Autorización CCC	Los productos cuya tensión de trabajo máx. ≤36 V no llevan el marcado CCC, ya que no requieren aprobación.

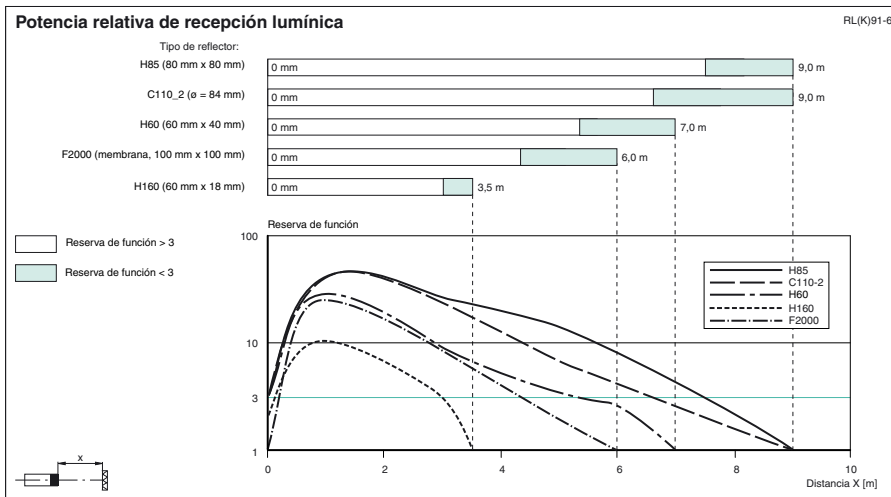
Curvas/Diagramas**Las aplicaciones típicas**

- Supervisión de puntos de cierre en ascensores, barreras y puertas industriales
- Detección y seguimiento de objetos durante la manipulación de materiales

Campo de captación**Accessories****OMH-91**

Angulo de fijación

Pueden encontrarse otros accesorios en www.pepperl-fuchs.com



Principio de funcionamiento

Una barrera óptica de reflexión contiene emisor y receptor en una carcasa. La luz del emisor se refleja desde un reflector hacia el receptor. En caso de interrupción del haz de luz por medio de un objeto se activa la función de conexión.