



Bestellbezeichnung

RL91-6-IR/25/38a/115

Reflexions-Lichtschranke
mit 5 m Festkabel

Merkmale

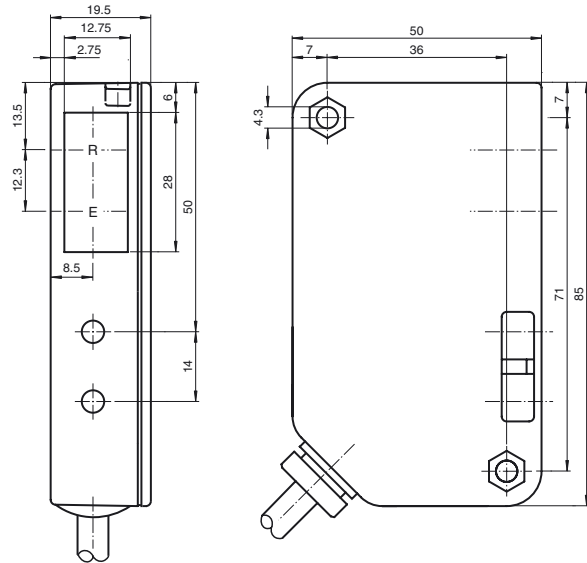
- Reflexions-Lichtschranke für einstrahlige Schließkantenabsicherung
- Schmales Gehäuse geeignet für kleine Spalten
- Robustes Kunststoffgehäuse
- Verschiedene Montagemöglichkeiten
- Version mit Infrarotlicht
- Version für Netzspannung bis 30 V DC
- Version Hellschaltend

Produktinformation

Konzentration auf das Wesentliche steht bei der Serie 91 an erster Stelle. Sie ist eine kostengünstige, zuverlässige und einfach zu handhabende Lichtschranke, die darüber hinaus als Allspannungsgerät universelle Einsatzmöglichkeiten eröffnet. Durch ihre schmale Bauform sind sie besonders flexibel in beliebigen Umgebungen einsetzbar. Die einstrahligen Lichtschranken der Serie 91 eignen sich für die Schließkantenüberwachung bei Aufzügen, Schranken und Toren ebenso wie zur Objekterkennung und Objektverfolgung in der Fördertechnik.

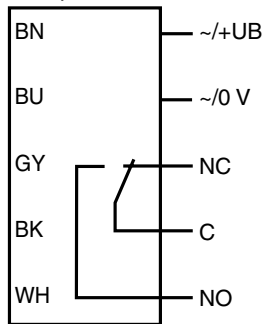
Veröffentlichungsdatum: 2012-06-01 13:39 Ausgabedatum: 2012-08-16 419061_ger.xml

Abmessungen

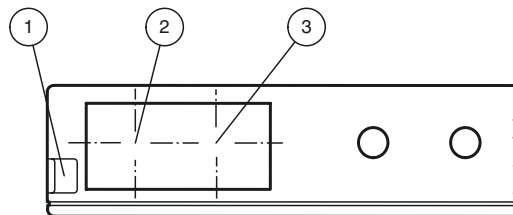


Elektrischer Anschluss

Option:



Anzeigen/Bedienelemente



| | | |
|---|--------------------------|-----|
| 1 | Funktionsanzeige | rot |
| 2 | optische Achse Empfänger | |
| 3 | optische Achse Sender | |

Technische Daten

Allgemeine Daten

| | |
|-----------------------|-----------------------------------|
| Betriebsreichweite | 0 ... 6 m |
| Reflektorabstand | 0 ... 6 m |
| Grenzreichweite | 9 m |
| Referenzobjekt | Reflektor H85-2 |
| Lichtsender | LED |
| Lichtart | infrarot, Wechsellicht |
| Lichtfleckdurchmesser | ca. 230 mm im Abstand von 6000 mm |
| Öffnungswinkel | ca. 2,5 ° |
| Fremdlichtgrenze | 90000 Lux |

Kenndaten funktionale Sicherheit

| | |
|-------------------|----------|
| MTTF _d | 1083,4 a |
|-------------------|----------|

Anzeigen/Bedienelemente

| | |
|------------------|---|
| Funktionsanzeige | LED rot, blinkt bei Unterschreiten der Funktionsreserve |
|------------------|---|

Elektrische Daten

| | | |
|------------------|----------------|---------------------------------|
| Betriebsspannung | U _B | 12 ... 30 V DC / 18 ... 28 V AC |
| Leerlaufstrom | I ₀ | < 100 mA |

Ausgang

| | | |
|----------------|---------------------------------|-------|
| Schaltungsart | hellschaltend | |
| Signalausgang | Schwachstrom-Relais, 1 Wechsler | |
| Schaltspannung | ≤ 55 V AC / 24 V DC | |
| Schaltstrom | 1 A / 24 V DC, 0,5 A / 110 V AC | |
| Schaltleistung | max. 24 W / 55 VA | |
| Schaltfrequenz | f | 25 Hz |
| Ansprechzeit | 20 ms | |

Umgebungsbedingungen

| | |
|---------------------|-------------------------------|
| Umgebungstemperatur | -20 ... 55 °C (-4 ... 131 °F) |
| Lagertemperatur | -20 ... 75 °C (-4 ... 167 °F) |

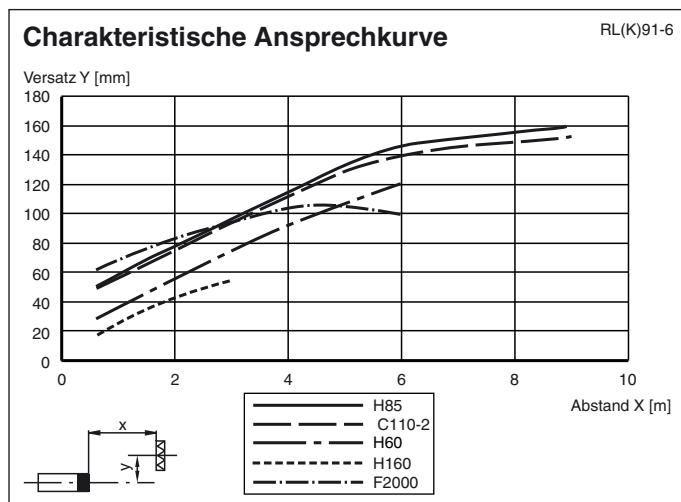
Mechanische Daten

| | |
|---------------|---|
| Schutzart | IP65 |
| Anschluss | 5 m Festkabel |
| Material | |
| Gehäuse | Luran |
| Lichtaustritt | Luran |
| Masse | 100 g |
| Hinweis | Geräteschutzsicherung ≤ 315 mA (träge) gemäß IEC 60127-2 Sheet 1 Empfehlung: Nach Kurzschluss das Gerät auf Funktion prüfen. |

Zulassungen und Zertifikate

| | |
|---------------|--|
| UL-Zulassung | cULus |
| CCC-Zulassung | Produkte, deren max. Betriebsspannung ≤ 36 V ist, sind nicht zulassungspflichtig und daher nicht mit einer CCC-Kennzeichnung versehen. |

Kurven/Diagramme



Typische Anwendungen

- Schließkantenüberwachung bei Aufzügen, Schranken und Toren
- Objekterkennung und Objektverfolgung in der Fördertechnik

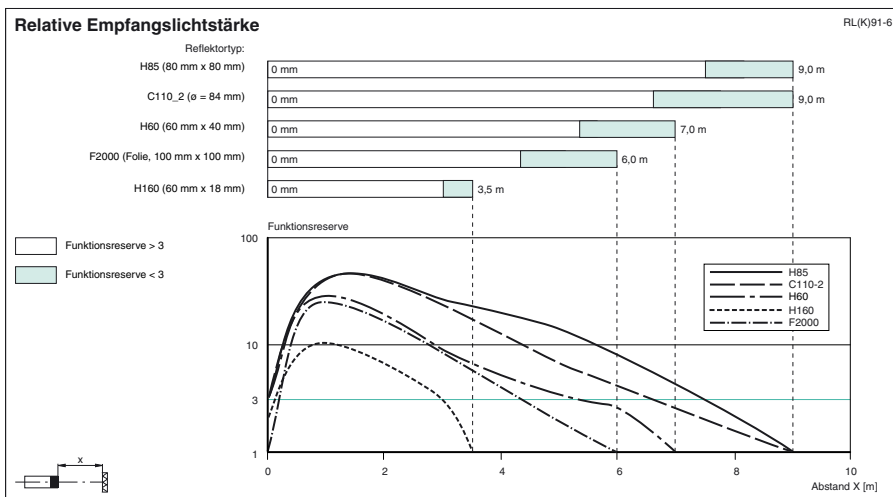
Erfassungsfeld



Zubehör

OMH-91
Haltewinkel

Weiteres Zubehör finden Sie im Internet unter www.pepperl-fuchs.com



Funktionsprinzip

Eine Reflexions-Lichtschanke enthält Sender und Empfänger in einem Gehäuse. Das Licht des Senders wird von einem Reflektor zum Empfänger zurückgestrahlt. Bei Unterbrechung des Lichtstrahls durch ein Objekt wird die Schaltfunktion ausgelöst.

Veröffentlichungsdatum: 2012-06-01 13:39 Ausgabedatum: 2012-08-16 419061_ger.xml