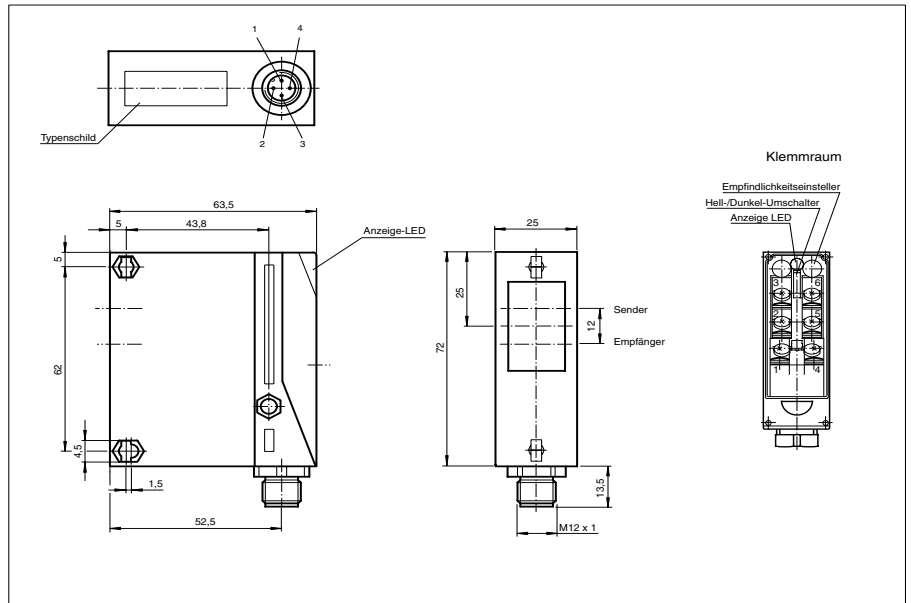




Abmessungen



Bestellbezeichnung

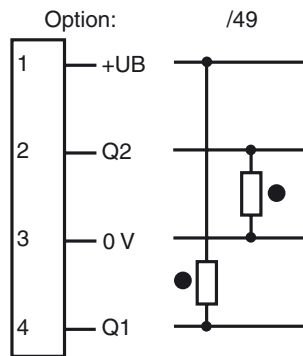
RL25-55/35/49/92

Reflexions-Lichtschanke mit Polfilter
mit Metallstecker M12, 4-polig

Merkmale

- Reichweite bis 8 m, optional 14 m
- Kompakte Bauform
- Empfindlichkeitseinsteller und Hell-/Dunkel-Umschalter
- Vorausfallanzeige

Elektrischer Anschluss



- = Hellschaltung
- = Dunkelschaltung

Veröffentlichungsdatum: 2007-09-21 11:07 Ausgabedatum: 2007-09-21 418981_GER.xml

Technische Daten**Allgemeine Daten**

Betriebsreichweite	0 ... 8000 mm
Reflektorabstand	400 ... 8000 mm
Grenzreichweite	14 m (mit Reflektor C110-2)
Lichtsender	LED
Zulassungen	CE, cULus
Referenzobjekt	Reflektor C110-2
Lichtart	rot, Wechsellicht
Lichtfleckdurchmesser	ca. 250 mm im Abstand von 10 m
Öffnungswinkel	ca. 2 °
Fremdlichtgrenze	80000 Lux

Anzeigen/Bedienelemente

Funktionsanzeige	LED grün, leuchtet bei freiem Lichtstrahl, blinkt bei Unterschreiten der Funktionsreserve
Bedienelemente	Empfindlichkeitseinsteller
Bedienelemente	Hell-/Dunkel-Umschalter

Elektrische Daten

Betriebsspannung	10 ... 30 V DC
Welligkeit	10 %
Leerlaufstrom	I_0 40 mA

Ausgang

Schaltungsart	hell-/dunkelschaltend umschaltbar
Signalanschluss	1 npn, 1 pnp gleichschaltend, kurzschlussfest, verpolgeschützt
Schaltspannung	30 V DC
Schaltstrom	max. 200 mA
Schaltfrequenz	f 250 Hz
Ansprechzeit	2 ms

Normenkonformität

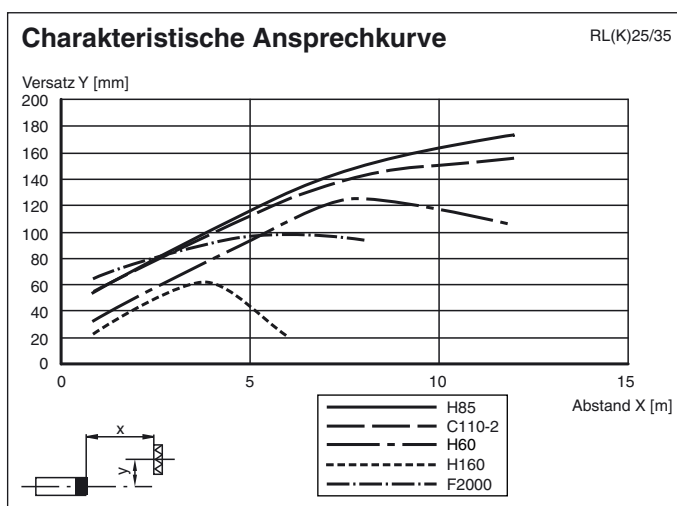
Normen	EN 60947-5-2
--------	--------------

Umgebungsbedingungen

Umgebungstemperatur	-20 ... 60 °C (253 ... 333 K)
Lagertemperatur	-20 ... 75 °C (253 ... 348 K)

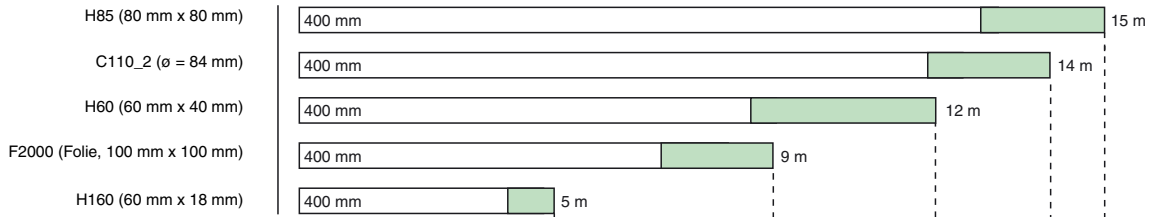
Mechanische Daten

Schutzart	IP65
Anschluss	M12-Stecker, 4-polig
Material	
Gehäuse	Terluran GV15
Lichtaustritt	Glas
Masse	90 g

Kurven/Diagramme

Relative Empfangslichtstärke

Reflektortyp:



- Funktionsreserve > 3
- Funktionsreserve < 3

