



**Bestellbezeichnung**

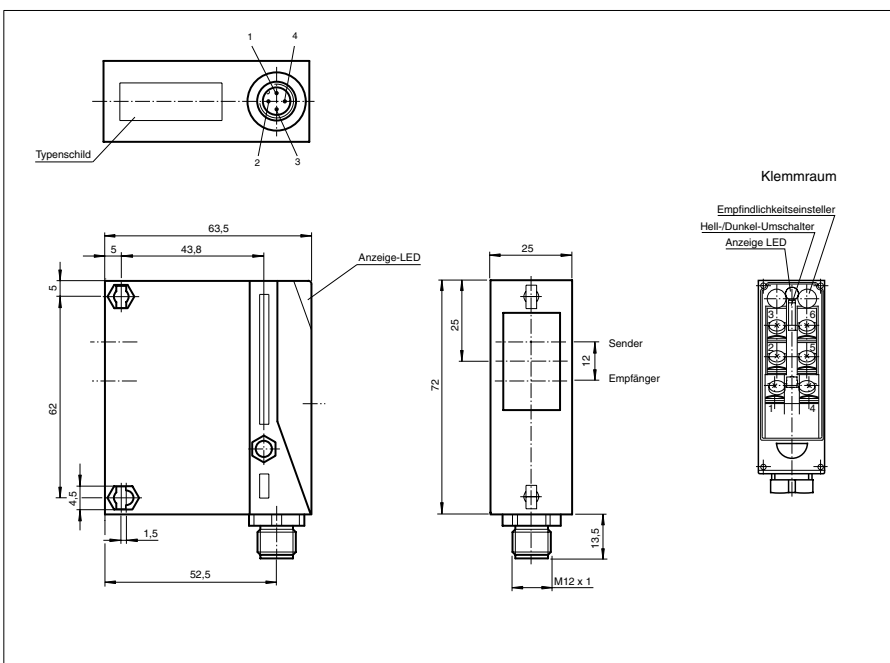
**RL25/32/92**

Reflexions-Lichtschanke mit Polarisationsfilter  
mit Metallstecker M12, 4-polig

**Merkmale**

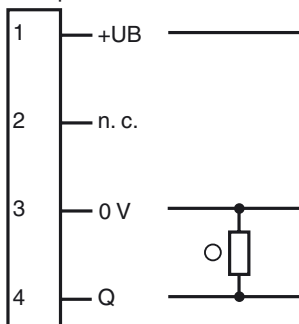
- Kompakte Bauform
- Empfindlichkeitseinsteller und Hell-/ Dunkel-Umschalter
- Vorausfallanzeige
- Reflektor und Montagehilfe im Lieferumfang

**Abmessungen**



**Elektrischer Anschluss**

Option:



- = Hellschaltung
- = Dunkelschaltung

Veröffentlichungsdatum: 2009-08-06 11:39 Ausgabedatum: 2011-01-26 418972\_GER.xml

**Technische Daten****Allgemeine Daten**

Betriebsreichweite	0 ... 4000 mm
Reflektorabstand	0 ... 4000 mm
Grenzreichweite	8 m (mit Reflektor C110-2)
Referenzobjekt	Reflektor C110-2
Lichtsender	LED
Lichtart	rot, Wechsellicht
Zulassungen	CE, cULus
Lichtfleckdurchmesser	ca. 100 mm im Abstand von 4000 mm
Öffnungswinkel	ca. 2 °
Fremdlichtgrenze	80000 Lux
Mitgeliefertes Zubehör	Reflektor C110-2 , Haltewinkel

**Anzeigen/Bedienelemente**

Funktionsanzeige	LED grün, leuchtet bei freiem Lichtstrahl, blinkt bei Unterschreiten der Funktionsreserve
Bedienelemente	Empfindlichkeitseinsteller
Bedienelemente	Hell-/Dunkel-Umschalter

**Elektrische Daten**

Betriebsspannung	$U_B$	10 ... 30 V DC
Welligkeit		10 %
Leerlaufstrom	$I_0$	40 mA

**Ausgang**

Schaltungsart	hell-/dunkelschaltend umschaltbar	
Signalausgang	1 PNP, kurzschlussfest, verpolsicher, offener Kollektor	
Schaltspannung	30 V DC	
Schaltstrom	max. 200 mA	
Schaltfrequenz	$f$	250 Hz
Ansprechzeit		2 ms

**Normenkonformität**

Normen	EN 60947-5-2
--------	--------------

**Umgebungsbedingungen**

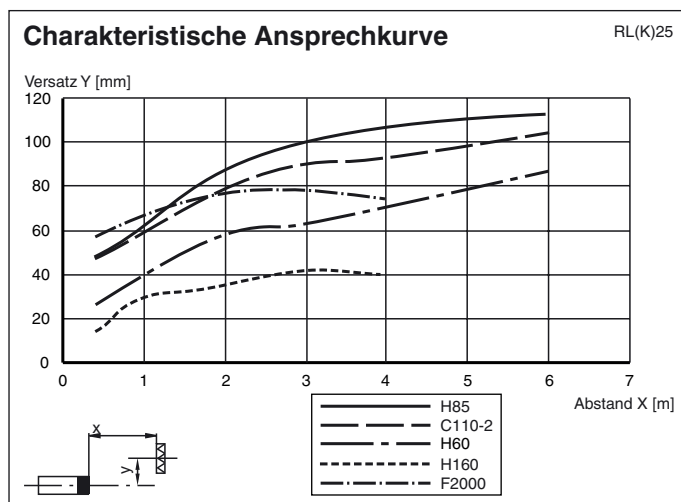
Umgebungstemperatur	-20 ... 60 °C (-4 ... 140 °F)
Lagertemperatur	-20 ... 75 °C (-4 ... 167 °F)

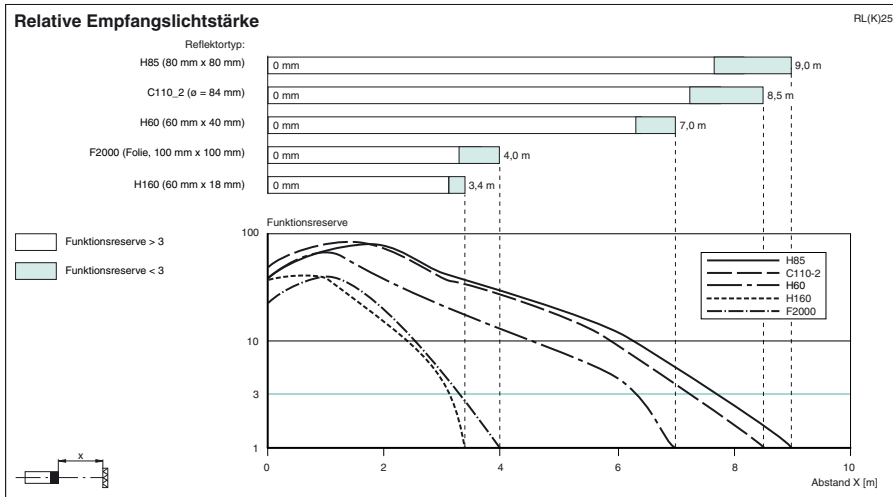
**Mechanische Daten**

Schutzart	IP65
Anschluss	M12-Stecker, 4-polig
Material	
Gehäuse	Terluran GV15
Lichtaustritt	Glas
Masse	90 g

**Zulassungen und Zertifikate**

CCC-Zulassung	Produkte, deren max. Betriebsspannung $\leq 36$ V ist, sind nicht zulassungspflichtig und daher nicht mit einer CCC-Kennzeichnung versehen.
---------------	---

**Kurven/Diagramme**



Veröffentlichungsdatum: 2009-08-06 11:39 Ausgabedatum: 2011-01-26 418972\_GER.xml