



MLV40-54/49/92

Reflexions-Lichtschanke mit Polfilter

# MLV40-54/49/92

mit Metallstecker M12, 4-polig



- ◆ Robustes Aluminiumgehäuse
- ◆ Kratzfeste und lösungsmittelbeständige Optikabdeckung aus Glas
- ◆ Vorausfallanzeige
- ◆ Spiegelsicher durch Polarisationsfilter

**Allgemeine Daten**

Betriebsreichweite	0,1 ... 1000 mm
Reflektorabstand	100 ... 1000 mm
Grenzbereichweite	2000 mm (mit Reflektor H60)
Lichtsender	LED
Zulassungen	CE, cULus
Lichtart	rot, Wechsellicht
Lichtfleckdurchmesser	ca. 100 mm bei Reichweite 1000 mm
Öffnungswinkel	ca. 3 °
Fremdlichtgrenze	80000 Lux

**Anzeigen/Bedienelemente**

Funktionsanzeige	LED gelb, leuchtet bei freiem Lichtstrahl, blinkt bei Unterschreiten der Funktionsreserve
------------------	---

**Elektrische Daten**

Betriebsspannung	10 ... 30 V DC
Welligkeit	5 %
Leerlaufstrom	$I_0$ 40 mA

**Ausgang**

Schaltungsart	dunkelschaltend
Signalausgang	1 pnp und 1 npn, kurzschlussfest, verpolgeschützt
Schaltspannung	max. 30 V DC
Schaltstrom	max. 200 mA
Schaltfrequenz	f 500 Hz
Ansprechzeit	1 ms

**Normenkonformität**

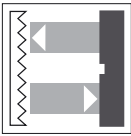
Normen	EN 60947-5-2
--------	--------------

**Umgebungsbedingungen**

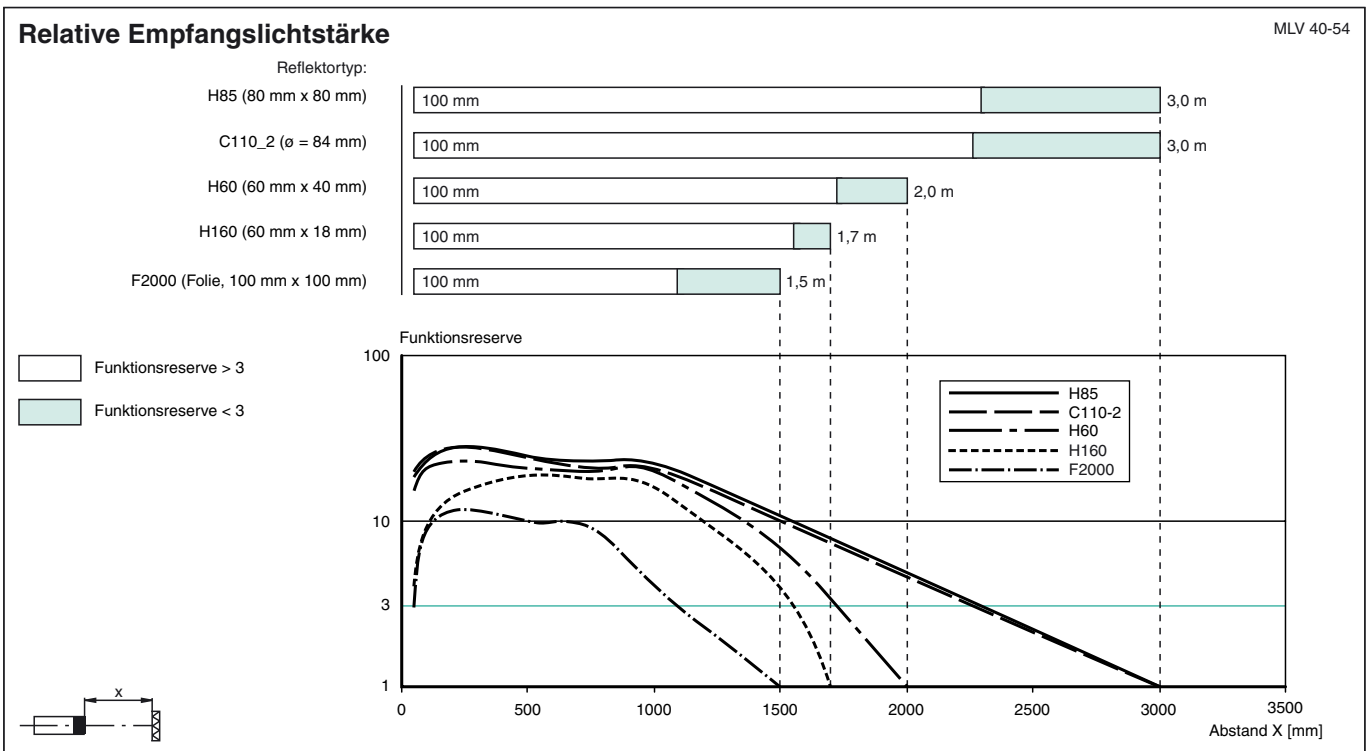
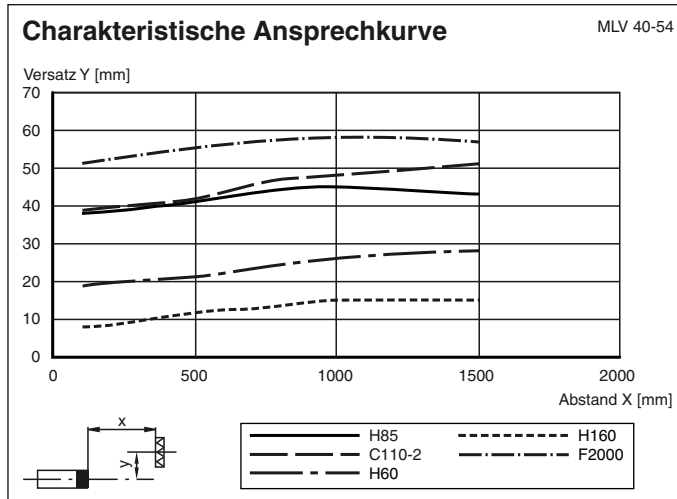
Umgebungstemperatur	-20 ... 60 °C (253 ... 333 K)
Lagertemperatur	-20 ... 75 °C (253 ... 348 K)

**Mechanische Daten**

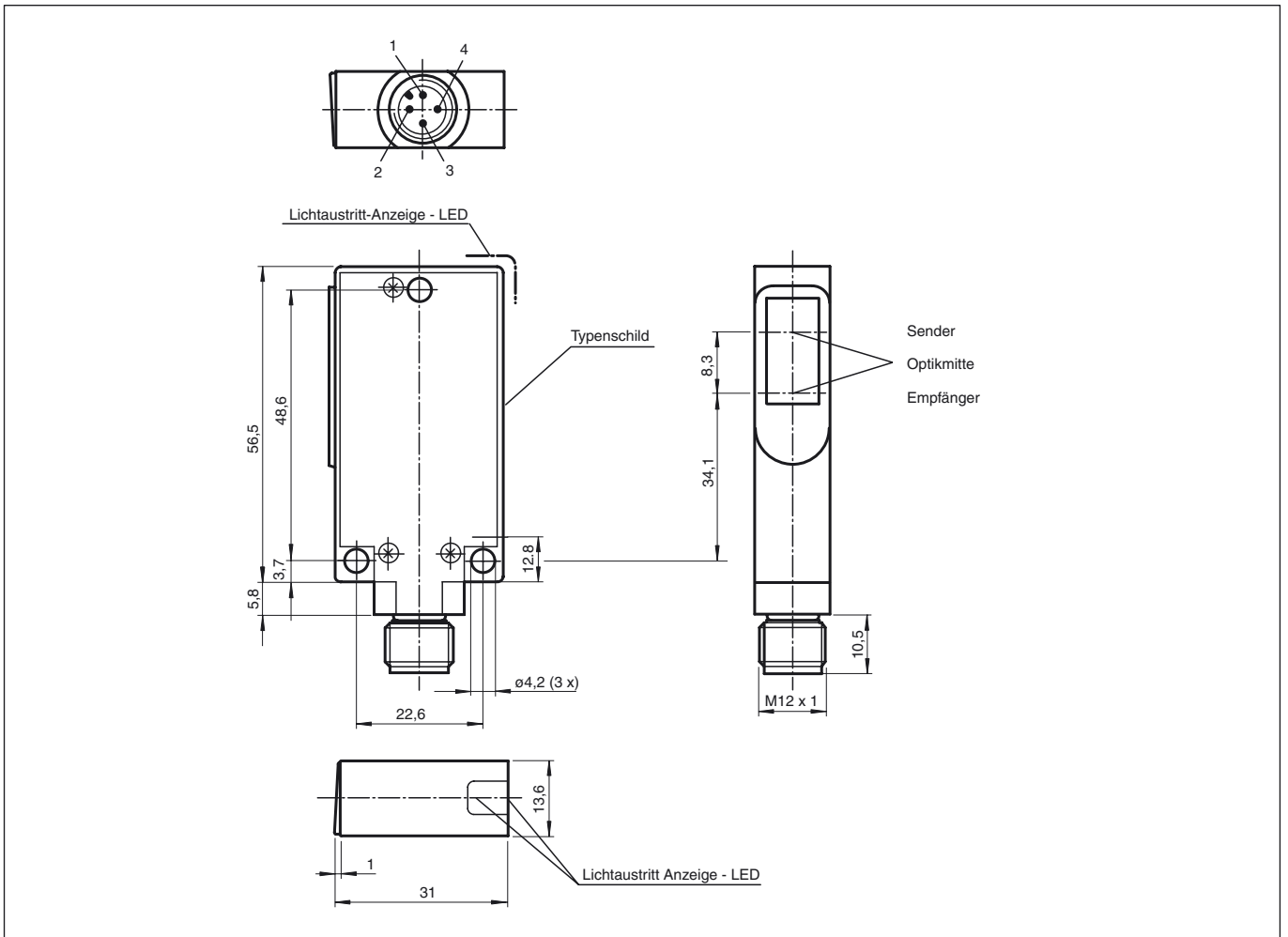
Schutzart	IP65
Anschluss	M12-Stecker, 4-polig
Material	
Gehäuse	Aluminium
Lichtaustritt	Glas
Masse	100 g



## MLV40-54/49/92

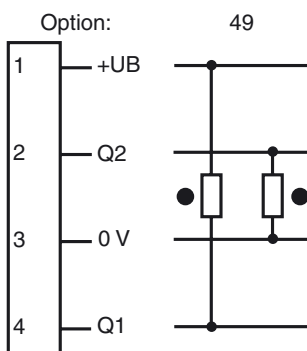


Abmessungen



Elektrischer Anschluß

Veröffentlichungsdatum: 2007-01-24 12:10 Ausgabedatum: 2007-01-24 418859\_GER.xml



○ = Hellschaltung, ● = Dunkelschaltung