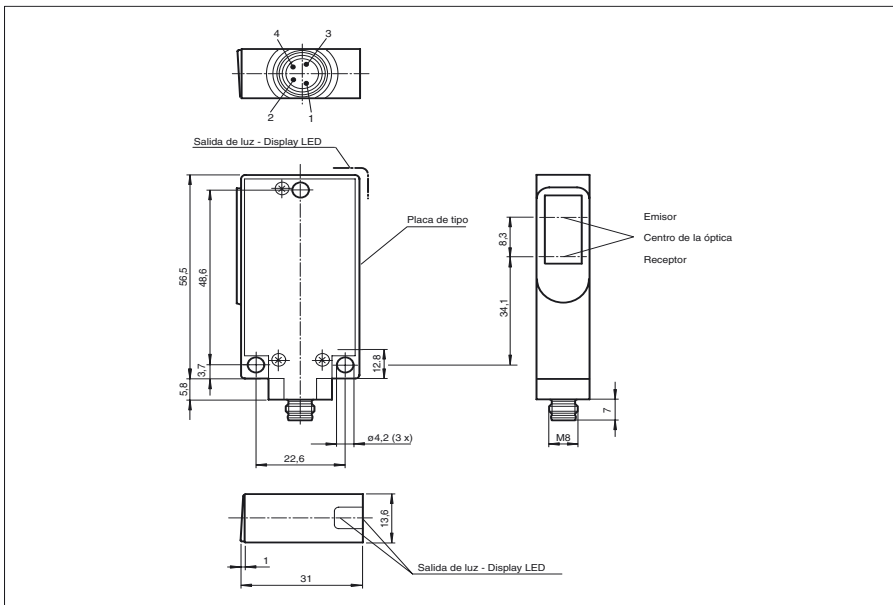




Dimensiones



Referencia de pedido

MLV40-54/47/95

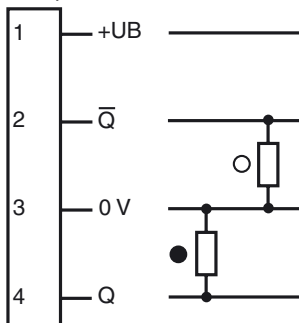
Barrera óptica de reflexión con filtro polarizado
con conec. macho metálico M8, 4 polos

Características

- Carcasa robusta de aluminio
- Cubierta óptica de vidrio resistente al rayado y a disolventes
- Indicación de preavería
- Antirreflectante mediante el filtro polarizador

Conexión eléctrica

Opción: 47



○ = conmutación claro
● = conmutación oscuro

Fecha de publicación: 2008-09-30 08:01 Fecha de edición: 2008-09-30 418855_SPA.xml

Datos técnicos**Datos generales**

Distancia útil operativa	0,1 ... 1,7 m (con reflector H60)
Distancia del reflector	0,1 ... 1,5 m
Distancia útil límite	2000 mm (con reflector H60)
Emisor de luz	LED
Certificados	CE, cULus
Tipo de luz	Luz alterna, roja
Diámetro del haz de luz	aprox. 150 mm en rango de detección 1,7 m
Angulo de apertura	aprox. 5 °
Límite de luz extraña	80000 Lux

Elementos de indicación y manejo

Indicación de la función	LED amarillo, se ilumina con haz de luz libre, parpadea por debajo de la reserva de función
--------------------------	---

Datos eléctricos

Tensión de trabajo	U_B	10 ... 30 V CC
Rizado		5 %
Corriente en vacío	I_0	40 mA

Salida

Tipo de conmutación	conmutación claro/oscuro	
Señal de salida	2 pnp, antivoltaje, prot. ctra. cortocircuito, prot. ctra. inversión de polaridad	
Tensión de conmutación	máx. 30 V CC	
Corriente de conmutación	máx. 200 mA	
Frecuencia de conmutación	f	500 Hz
Tiempo de respuesta		1 ms

Conformidad con estándar

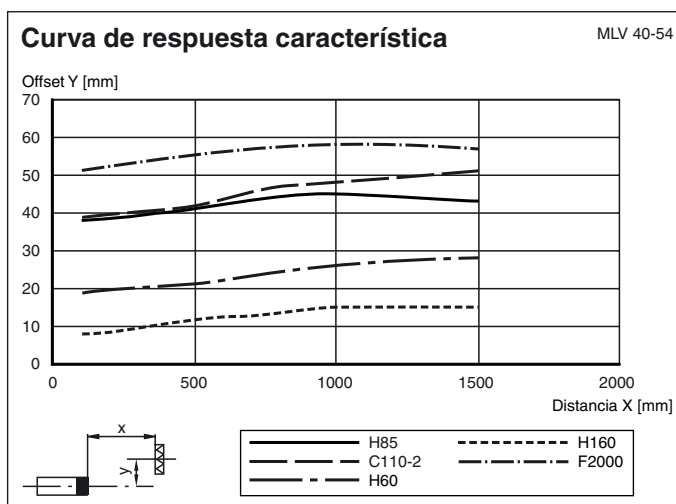
Estándar	EN 60947-5-2
----------	--------------

Condiciones ambientales

Temperatura ambiente	-20 ... 60 °C (253 ... 333 K)
Temperatura de almacenaje	-20 ... 75 °C (253 ... 348 K)

Datos mecánicos

Tipo de protección	IP65
Conexión	Conector metálico M8, 4 polos
Material	
Carcasa	Aluminio
Salida de luz	Luneta de vidrio
Masa	100 g

Curvas/

Potencia relativa de recepción lumínica

Tipo de reflector:

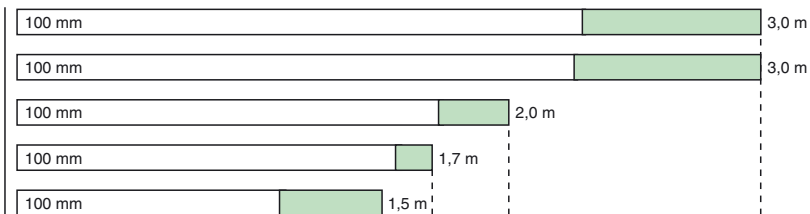
H85 (80 mm x 80 mm)

C110_2 (ø = 84 mm)

H60 (60 mm x 40 mm)

H160 (60 mm x 18 mm)

F2000 (membrana, 100 mm x 100 mm)



Reserva de función > 3

Reserva de función < 3

Reserva de función

