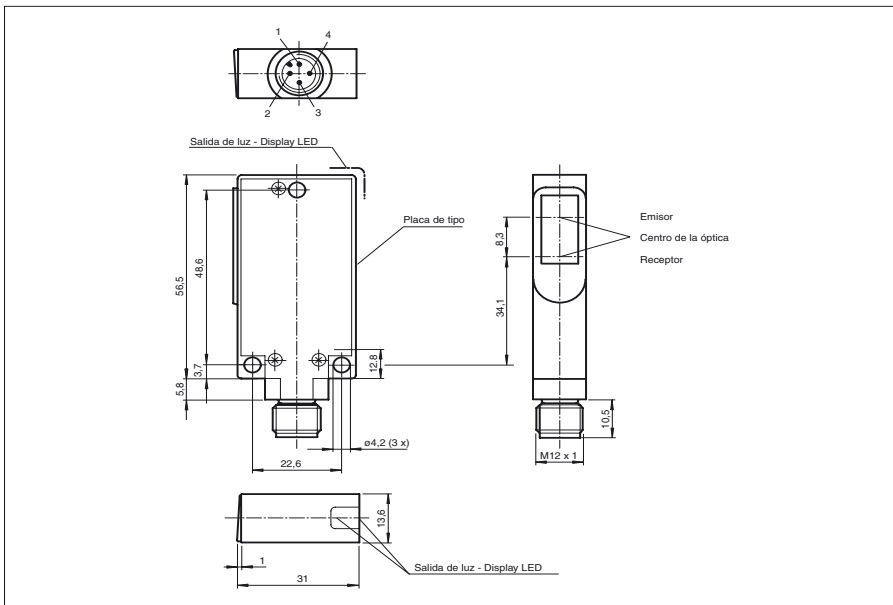




**Dimensiones**



**Referencia de pedido**

**MLV40-54/47/92**

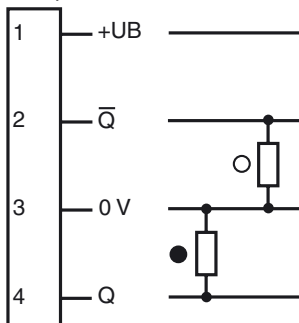
Barrera óptica de reflexión con filtro polarizado  
con conec. macho metálico M12, 4 polos

**Características**

- Carcasa robusta de aluminio
- Cubierta óptica de vidrio resistente al rayado y a disolventes
- Indicación de preavería
- Antirreflectante mediante el filtro polarizador

**Conexión eléctrica**

Opción: 47



○ = conmutación claro  
● = conmutación oscuro

Fecha de publicación: 2008-07-09 18:24 Fecha de edición: 2008-07-09 418845\_SPA.xml

**Datos técnicos****Datos generales**

Distancia útil operativa	0,1 ... 1000 mm
Distancia del reflector	100 ... 1000 mm
Distancia útil límite	2000 mm (con reflector H60)
Emisor de luz	LED
Certificados	CE, cULus
Tipo de luz	Luz alterna, roja
Diámetro del haz de luz	aprox. 100 mm con alcance 1000 mm
Angulo de apertura	aprox. 3 °
Límite de luz extraña	80000 Lux

**Elementos de indicación y manejo**

Indicación de la función	LED amarillo, se ilumina con haz de luz libre, parpadea por debajo de la reserva de función
--------------------------	---

**Datos eléctricos**

Tensión de trabajo	10 ... 30 V CC
Rizado	5 %
Corriente en vacío	$I_0$ 40 mA

**Salida**

Tipo de conmutación	conmutación claro/oscuro
Señal de salida	2 pnp, antivoltaje, prot. ctra. cortocircuito, prot. ctra. inversión de polaridad
Tensión de conmutación	máx. 30 V CC
Corriente de conmutación	máx. 200 mA
Frecuencia de conmutación	f 500 Hz
Tiempo de respuesta	1 ms

**Conformidad con estándar**

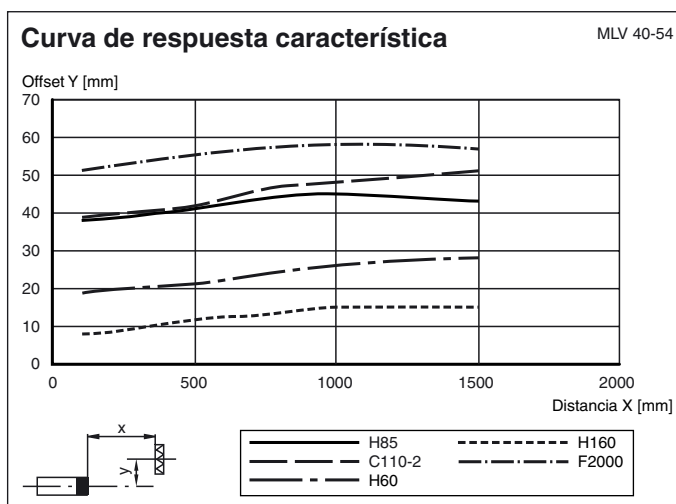
Estándar	EN 60947-5-2
----------	--------------

**Condiciones ambientales**

Temperatura ambiente	-20 ... 60 °C (253 ... 333 K)
Temperatura de almacenaje	-20 ... 75 °C (253 ... 348 K)

**Datos mecánicos**

Tipo de protección	IP65
Conexión	Conector M12, 4 polos
Material	
Carcasa	Aluminio
Salida de luz	Vidrio
Masa	100 g

**Curvas/**

**Potencia relativa de recepción lumínica**

Tipo de reflector:

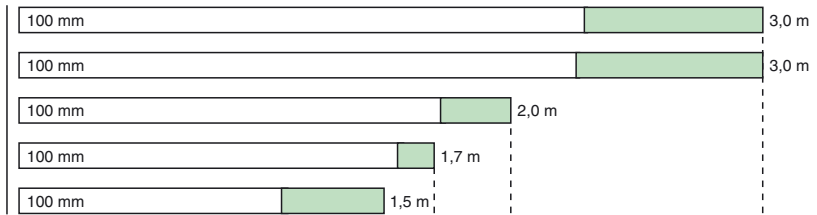
H85 (80 mm x 80 mm)

C110\_2 (ø = 84 mm)

H60 (60 mm x 40 mm)

H160 (60 mm x 18 mm)

F2000 (membrana, 100 mm x 100 mm)



Reserva de función > 3  
Reserva de función < 3

Reserva de función

