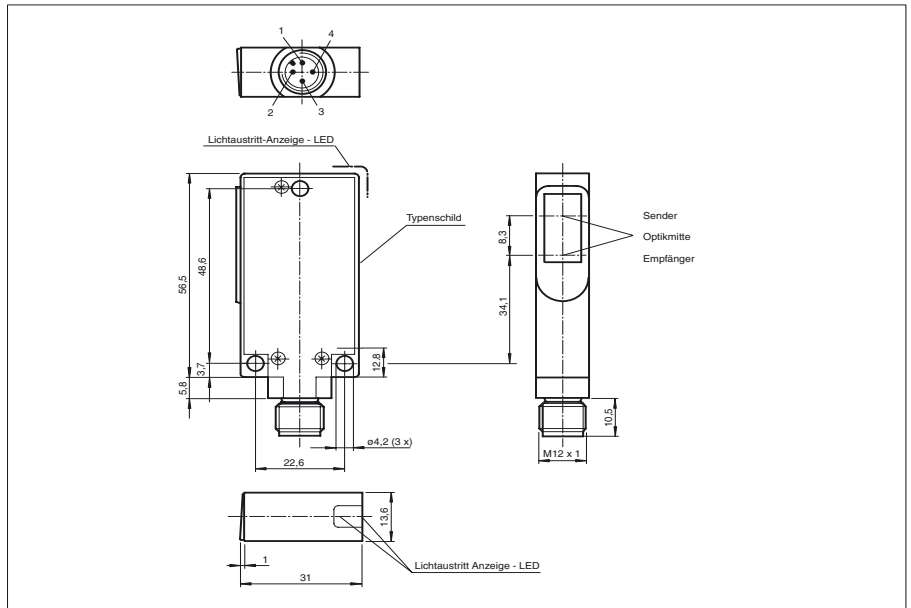




**Abmessungen**



**Bestellbezeichnung**

**MLV40-54/47/92**

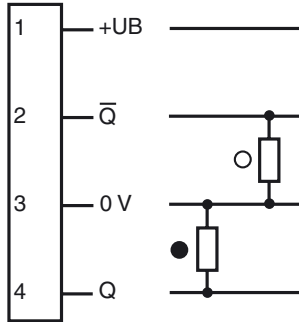
Reflexions-Lichtschanke mit Polfilter  
mit Metallstecker M12, 4-polig

**Merkmale**

- Robustes Aluminiumgehäuse
- Kratzfeste und lösungsmittelbeständige Optikabdeckung aus Glas
- Vorausfallanzeige
- Spiegelsicher durch Polarisationsfilter

**Elektrischer Anschluss**

Option: 47



- = Hellschaltung
- = Dunkelschaltung

Veröffentlichungsdatum: 2008-07-09 18:24 Ausgabedatum: 2008-07-09 418845\_GER.xml

## Technische Daten

### Allgemeine Daten

Betriebsreichweite	0,1 ... 1000 mm
Reflektorabstand	100 ... 1000 mm
Grenzreichweite	2000 mm (mit Reflektor H60)
Lichtsender	LED
Zulassungen	CE, cULus
Lichtart	rot, Wechsellicht
Lichtfleckdurchmesser	ca. 100 mm bei Reichweite 1000 mm
Öffnungswinkel	ca. 3 °
Fremdlichtgrenze	80000 Lux

### Anzeigen/Bedienelemente

Funktionsanzeige	LED gelb, leuchtet bei freiem Lichtstrahl, blinkt bei Unterschreiten der Funktionsreserve
------------------	---

### Elektrische Daten

Betriebsspannung	10 ... 30 V DC
Welligkeit	5 %
Leerlaufstrom	$I_0$ 40 mA

### Ausgang

Schaltungsart	hell-/dunkelschaltend
Signalausgang	2 pnp, antivalent, kurzschlussfest, verpolgeschützt
Schaltspannung	max. 30 V DC
Schaltstrom	max. 200 mA
Schaltfrequenz	f 500 Hz
Ansprechzeit	1 ms

### Normenkonformität

Normen	EN 60947-5-2
--------	--------------

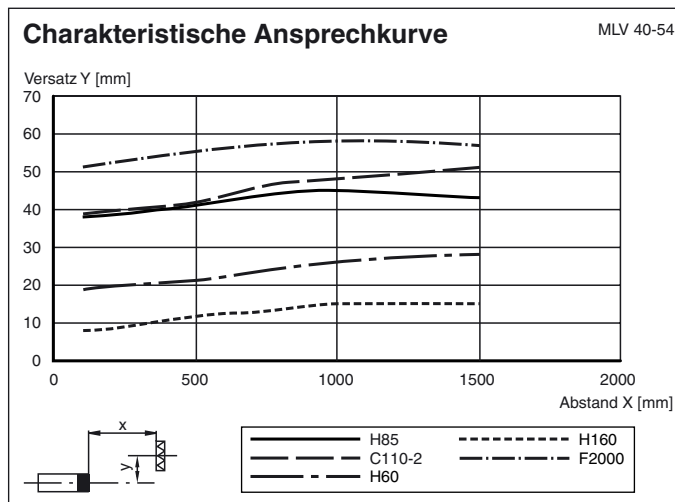
### Umgebungsbedingungen

Umgebungstemperatur	-20 ... 60 °C (253 ... 333 K)
Lagertemperatur	-20 ... 75 °C (253 ... 348 K)

### Mechanische Daten

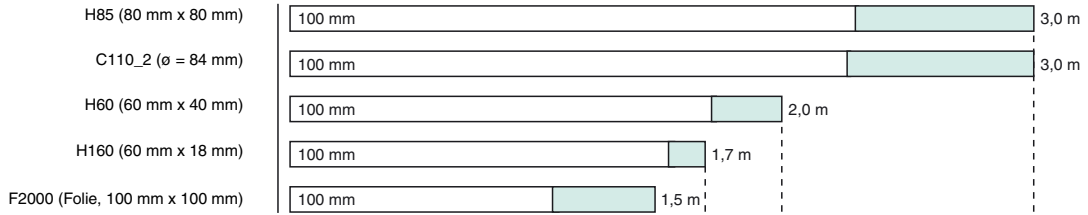
Schutzart	IP65
Anschluss	M12-Stecker, 4-polig
Material	
Gehäuse	Aluminium
Lichtaustritt	Glas
Masse	100 g

## Kurven/Diagramme



Relative Empfangslichtstärke

Reflektortyp:



- Funktionsreserve > 3
- Funktionsreserve < 3

