



Bestellbezeichnung

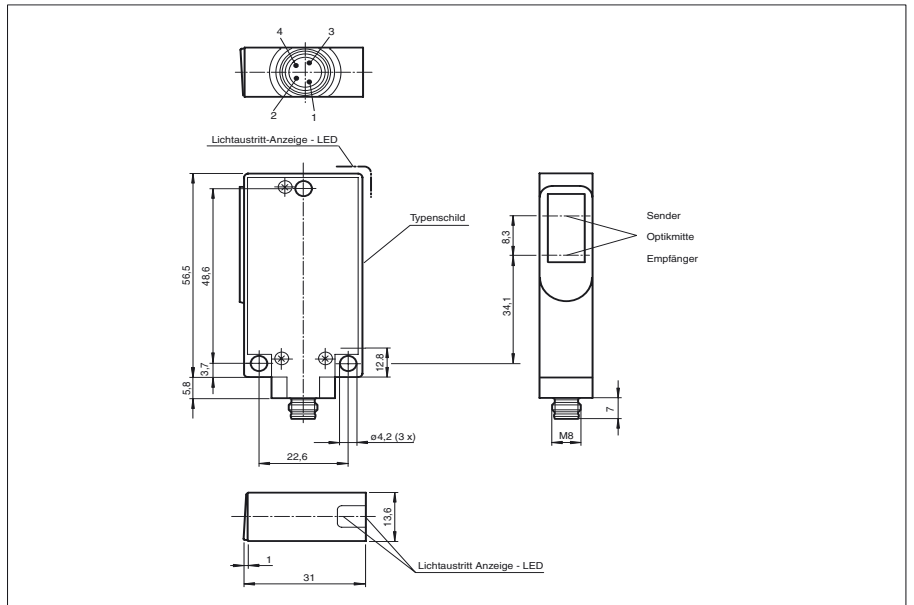
MLV40-6/25/32/82A/95

Reflexions-Lichtschanke
mit Gerätestecker M8, 4-polig

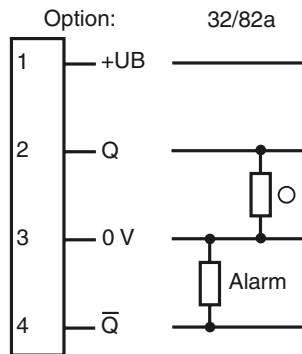
Merkmale

- Robustes Aluminiumgehäuse
- Kratzfeste und lösungsmittelbeständige Optikabdeckung aus Glas
- Vorausfallanzeige

Abmessungen



Elektrischer Anschluss



- = Hellschaltung
- = Dunkelschaltung

Veröffentlichungsdatum: 2009-10-27 10:51 Ausgabedatum: 2009-10-27 418820_GER.xml

Technische Daten

Allgemeine Daten

Betriebsreichweite	0,1 ... 2 m
Reflektorabstand	100 ... 2000 mm
Grenzreichweite	4 m (mit Reflektor H60)
Lichtsender	IRET
Zulassungen	CE, cULus
Lichtart	infrarot, Wechsellicht
Lichtfleckdurchmesser	100 mm bei Reichweite 2000 mm
Öffnungswinkel	ca. 4 °
Fremdlichtgrenze	80000 Lux

Anzeigen/Bedienelemente

Funktionsanzeige	LED gelb, leuchtet bei freiem Lichtstrahl, blinkt bei Unterschreiten der Funktionsreserve
------------------	---

Elektrische Daten

Betriebsspannung	U_B	10 ... 30 V DC
Welligkeit		5 %
Leerlaufstrom	I_0	40 mA

Ausgang

Vorausfallausgang	1 pnp, aktiv bei Unterschreiten der Funktionsreserve	
Schaltungsart	Hellschaltend	
Signalausgang	1 PNP-Ausgang, kurzschlussfest, verpolsicher, offener Kollektor	
Schaltspannung	max. 30 V DC	
Schaltstrom	max. 200 mA	
Schaltfrequenz	f	500 Hz
Ansprechzeit		1 ms

Normenkonformität

Normen	EN 60947-5-2
--------	--------------

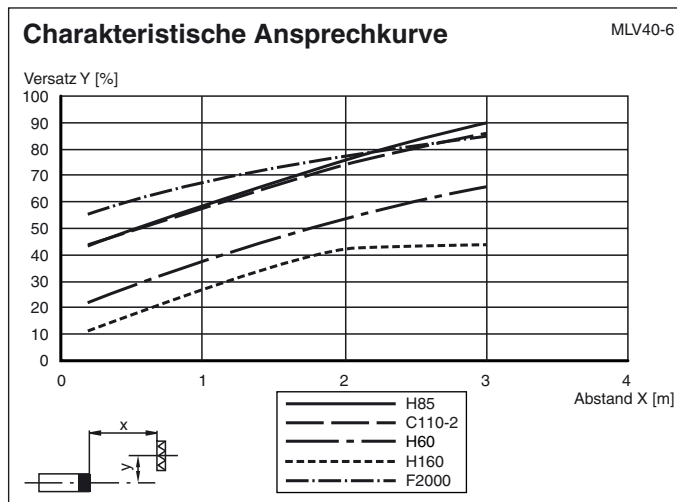
Umgebungsbedingungen

Umgebungstemperatur	-20 ... 60 °C (253 ... 333 K)
Lagertemperatur	-20 ... 75 °C (253 ... 348 K)

Mechanische Daten

Schutzart	IP65
Anschluss	M8-Stecker, 4-polig
Material	
Gehäuse	Aluminium
Lichtaustritt	Glas
Masse	100 g

Kurven/Diagramme



Veröffentlichungsdatum: 2009-10-27 10:51 Ausgabedatum: 2009-10-27 418820_GER.xml

Relative Empfangslichtstärke

Reflektortyp:



- Funktionsreserve > 3
- Funktionsreserve < 3

