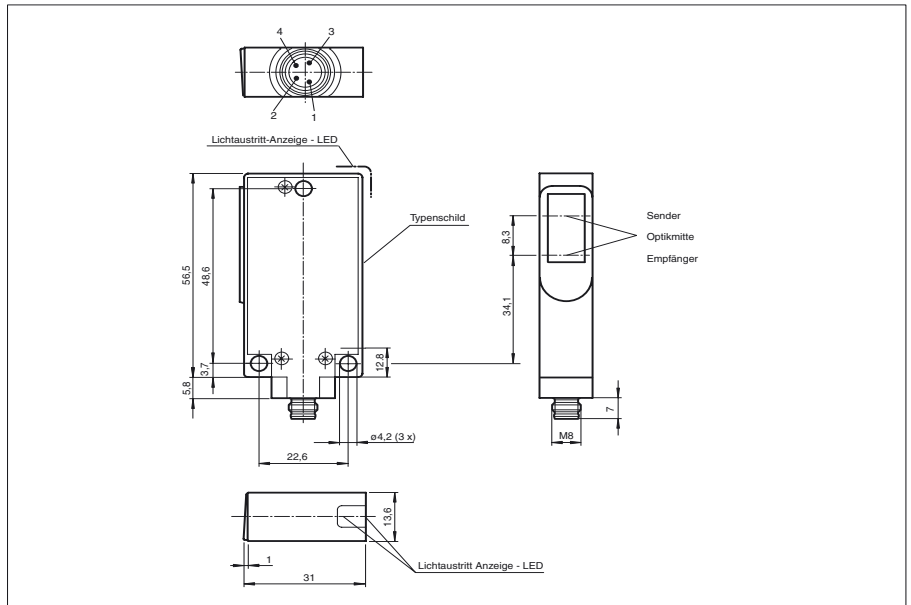




Abmessungen



Bestellbezeichnung

MLV40-6/32/82A/95

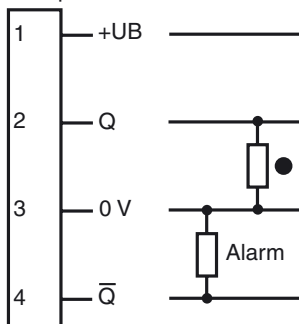
Reflexions-Lichtschranke
mit Gerätestecker M8, 4-polig

Merkmale

- Robustes Aluminiumgehäuse
- Kratzfeste und lösungsmittelbeständige Optikabdeckung aus Glas
- Vorausfallanzeige

Elektrischer Anschluss

Option: 32/82a



- = Hellschaltung
- = Dunkelschaltung

Veröffentlichungsdatum: 2008-08-18 13:18 Ausgabedatum: 2008-08-18 418808_GER.xml

Technische Daten

Allgemeine Daten

Betriebsreichweite	0,1 ... 2 m
Reflektorabstand	100 ... 2000 mm
Grenzreichweite	4 m (mit Reflektor H60)
Lichtsender	IREDD
Zulassungen	CE, cULus
Lichtart	infrarot, Wechsellicht
Lichtfleckdurchmesser	100 mm bei Reichweite 2000 mm
Öffnungswinkel	ca. 4 °
Fremdlichtgrenze	80000 Lux

Anzeigen/Bedienelemente

Funktionsanzeige	LED gelb, leuchtet bei freiem Lichtstrahl, blinkt bei Unterschreiten der Funktionsreserve
------------------	---

Elektrische Daten

Betriebsspannung	10 ... 30 V DC
Welligkeit	5 %
Leerlaufstrom	I_0 40 mA

Ausgang

Vorausfallausgang	1 pnp, aktiv bei Unterschreiten der Funktionsreserve
Schaltungsart	dunkelschaltend
Signalausgang	1 PNP-Ausgang, kurzschlussfest, verpolsicher, offener Kollektor
Schaltspannung	max. 30 V DC
Schaltstrom	max. 200 mA
Schaltfrequenz	f 500 Hz
Ansprechzeit	1 ms

Normenkonformität

Normen	EN 60947-5-2
--------	--------------

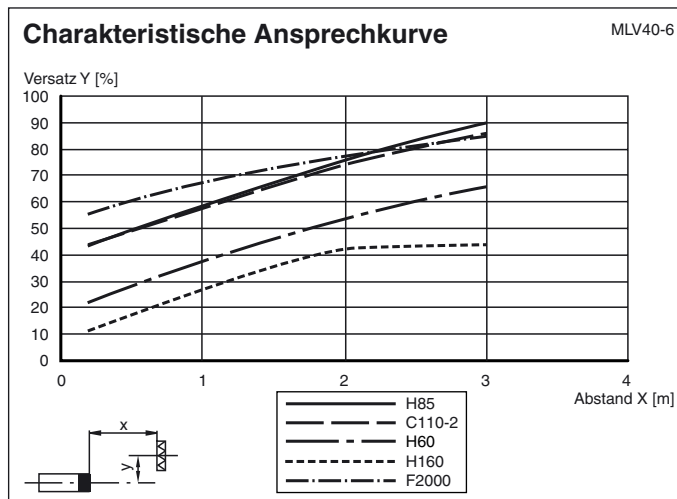
Umgebungsbedingungen

Umgebungstemperatur	-20 ... 60 °C (253 ... 333 K)
Lagertemperatur	-20 ... 75 °C (253 ... 348 K)

Mechanische Daten

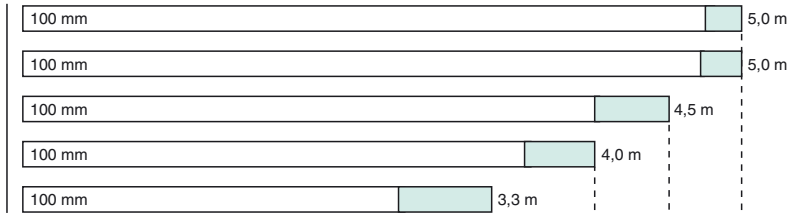
Schutzart	IP65
Anschluss	M8-Stecker, 4-polig
Material	
Gehäuse	Aluminium
Lichtaustritt	Glas
Masse	100 g

Kurven/Diagramme



Relative Empfangslichtstärke

- Reflektortyp:
 C110_2 (ø = 84 mm)
 H85 (80 mm x 80 mm)
 H60 (60 mm x 40 mm)
 F2000 (Folie, 100 mm x 100 mm)
 H160 (60 mm x 18 mm)



- Funktionsreserve > 3
- Funktionsreserve < 3

