

MLV40-6/47/115

Sensor fotoeléctrico de barrera por reflexión

MLV40-6/47/115

con 2 m cable fijo



- ◆ Carcasa robusta de aluminio
- ◆ Cubierta óptica de vidrio resistente al rayado y a disolventes
- ◆ Indicación de preavería

Datos generales

Distancia útil operativa	0,1 ... 2 m
Distancia del reflector	100 ... 2000 mm
Distancia útil límite	4 m (con reflector H60)
Emisor de luz	IRED
Certificados	CE, cULus
Tipo de luz	Infrarrojo, luz alterna
Diámetro del haz de luz	100 mm con alcance 2000 mm
Angulo de apertura	aprox. 4 °
Límite de luz extraña	80000 Lux

Elementos de indicación y manejo

Indicación de la función	LED amarillo, se ilumina con haz de luz libre, parpadea por debajo de la reserva de función
--------------------------	---

Datos eléctricos

Tensión de trabajo	10 ... 30 V CC
Rizado	5 %
Corriente en vacío I_0	40 mA

Salida

Tipo de conmutación	conmutación claro/oscuro
Señal de salida	2 pnp, antivoltaje, prot. ctra. cortocircuito, prot. ctra. inversión de polaridad
Tensión de conmutación	máx. 30 V CC
Corriente de conmutación	máx. 200 mA
Frecuencia de conmutación f	500 Hz
Tiempo de respuesta	1 ms

Conformidad con estándar

Estándar	EN 60947-5-2
----------	--------------

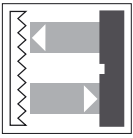
Condiciones ambientales

Temperatura ambiente	-20 ... 60 °C (253 ... 333 K)
Temperatura de almacenaje	-20 ... 75 °C (253 ... 348 K)

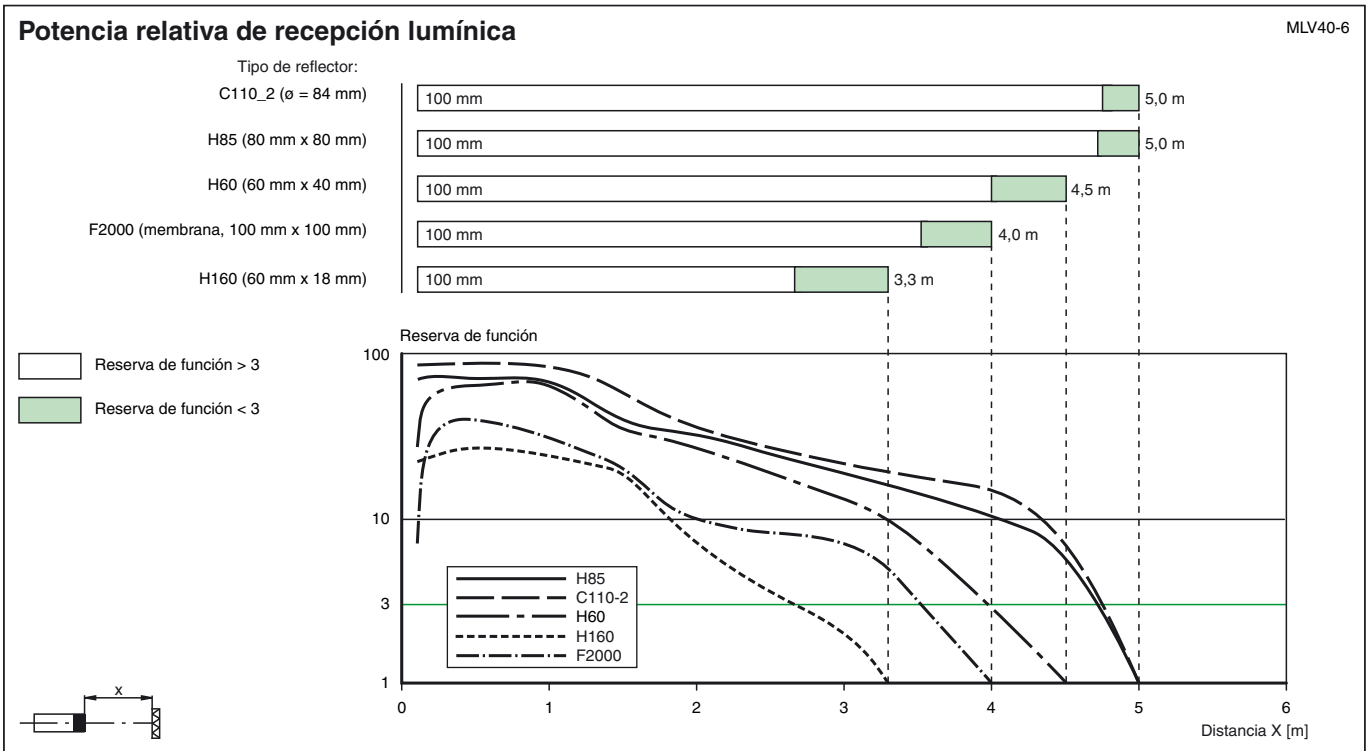
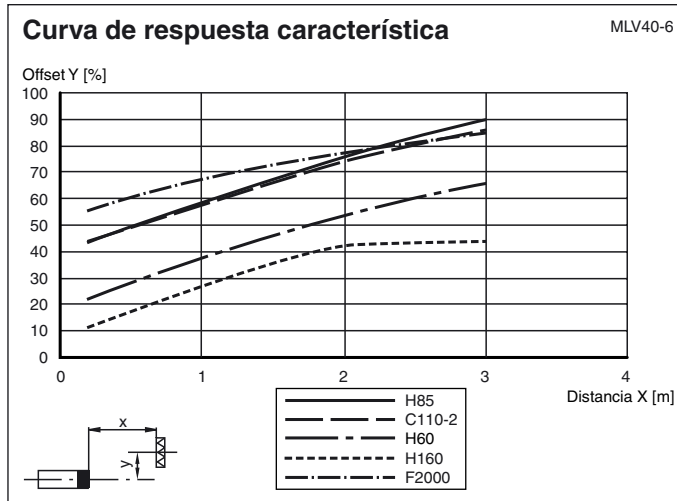
Datos mecánicos

Tipo de protección	IP65
Conexión	Cable fijo 2 m
Material	
Carcasa	Aluminio
Salida de luz	Vidrio
Masa	100 g

Fecha de publicación: 2007-01-24 12:10 Fecha de edición: 2007-01-24 418805_SPA.xml

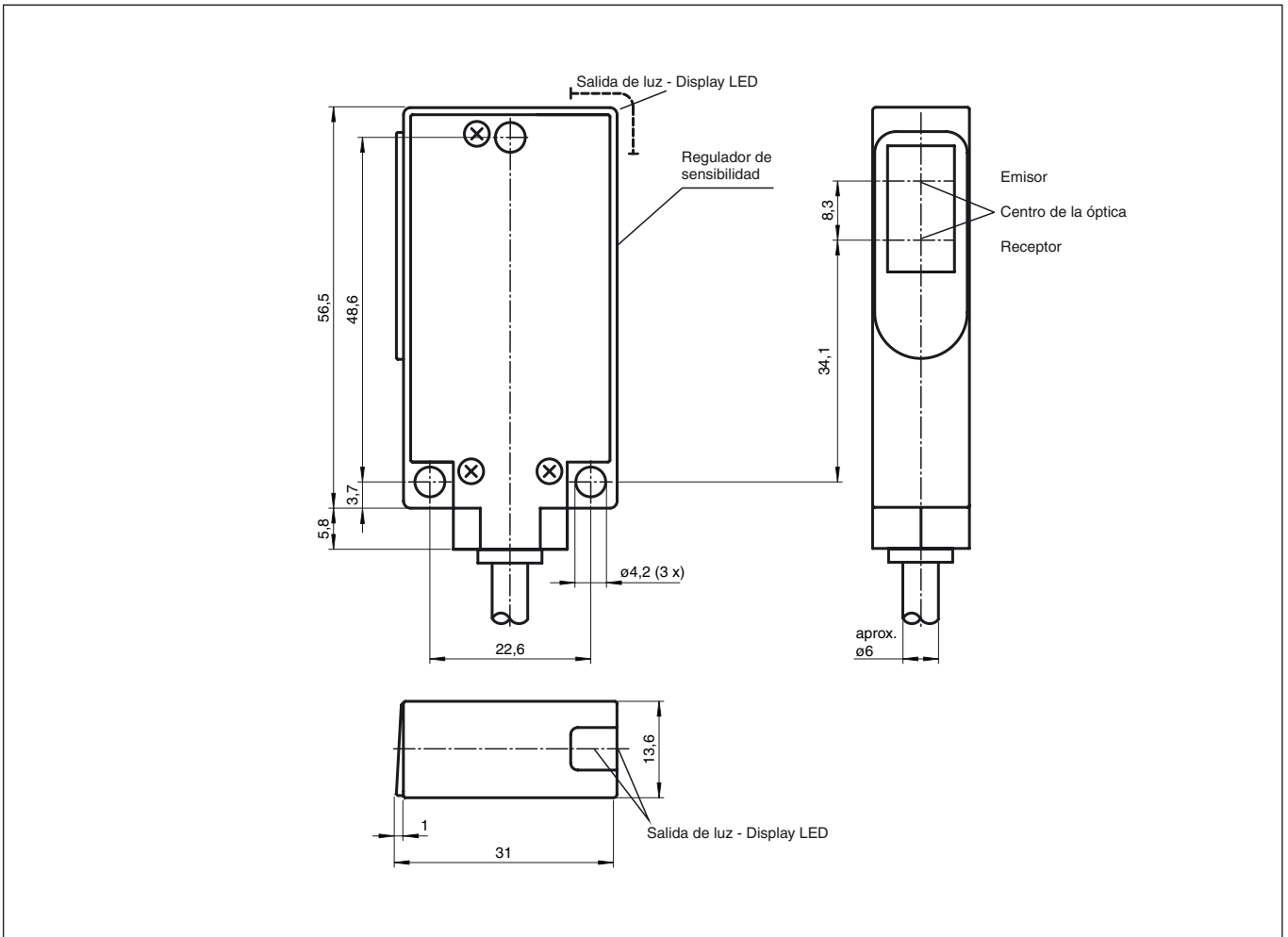


MLV40-6/47/115

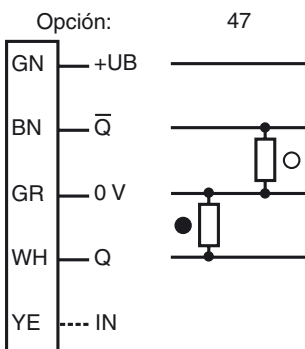


Fecha de publicación: 2007-01-24 12:10 Fecha de edición: 2007-01-24 418805_SPA.xml

Dimensiones



Conexión eléctrica



○ = conmutación claro, ● = conmutación oscuro