



MLV40-6/47/115

Reflexions-Lichtschranke

MLV40-6/47/115

mit 2 m Festkabel



- ◆ **Robustes Aluminiumgehäuse**
- ◆ **Kratzfeste und lösungsmittelbeständige Optikabdeckung aus Glas**
- ◆ **Vorausfallanzeige**

Allgemeine Daten

Betriebsreichweite	0,1 ... 2 m
Reflektorabstand	100 ... 2000 mm
Grenzreichweite	4 m (mit Reflektor H60)
Lichtsender	IREL
Zulassungen	CE, cULus
Lichtart	infrarot, Wechsellicht
Lichtfleckdurchmesser	100 mm bei Reichweite 2000 mm
Öffnungswinkel	ca. 4 °
Fremdlichtgrenze	80000 Lux

Anzeigen/Bedienelemente

Funktionsanzeige	LED gelb, leuchtet bei freiem Lichtstrahl, blinkt bei Unterschreiten der Funktionsreserve
------------------	---

Elektrische Daten

Betriebsspannung	10 ... 30 V DC
Welligkeit	5 %
Leerlaufstrom	I_0 40 mA

Ausgang

Schaltungsart	hell-/dunkelschaltend
Signalausgang	2 pnp, antivalent, kurzschlussfest, verpolgeschützt
Schaltspannung	max. 30 V DC
Schaltstrom	max. 200 mA
Schaltfrequenz	f 500 Hz
Ansprechzeit	1 ms

Normenkonformität

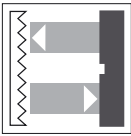
Normen	EN 60947-5-2
--------	--------------

Umgebungsbedingungen

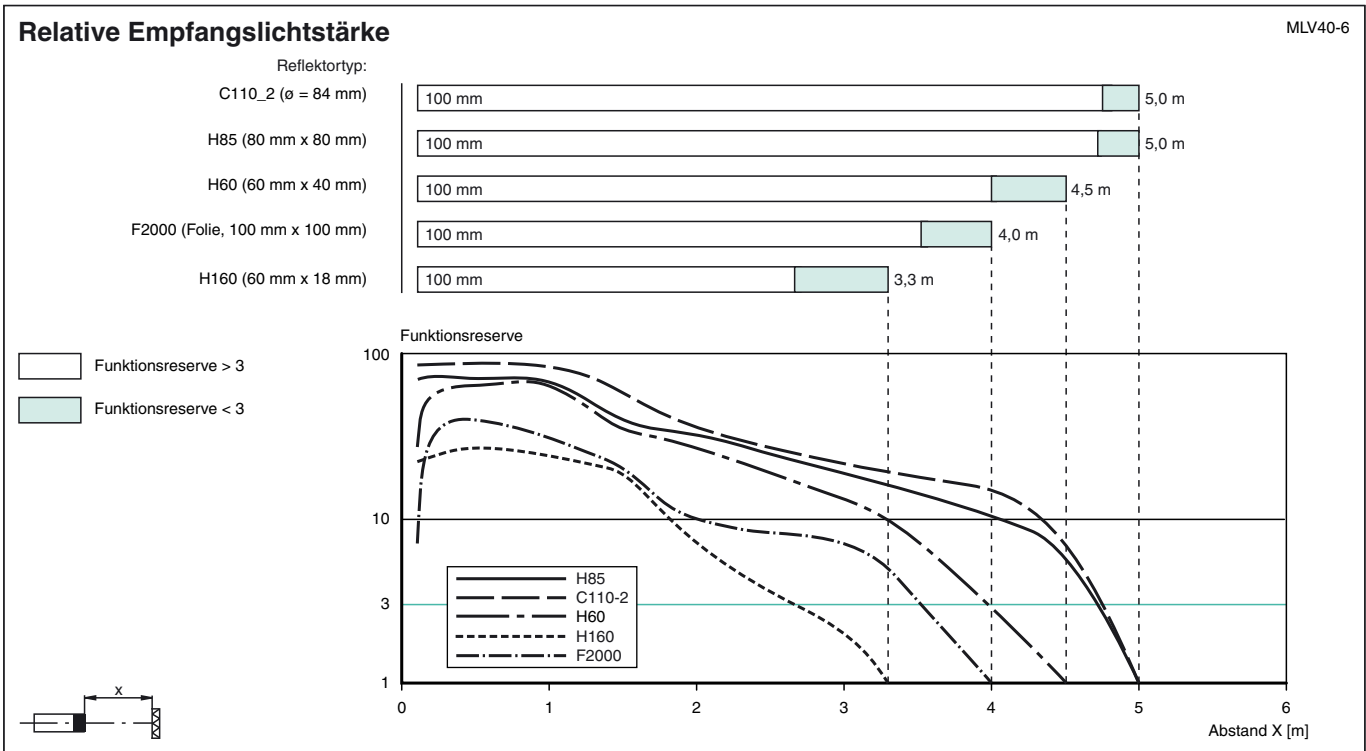
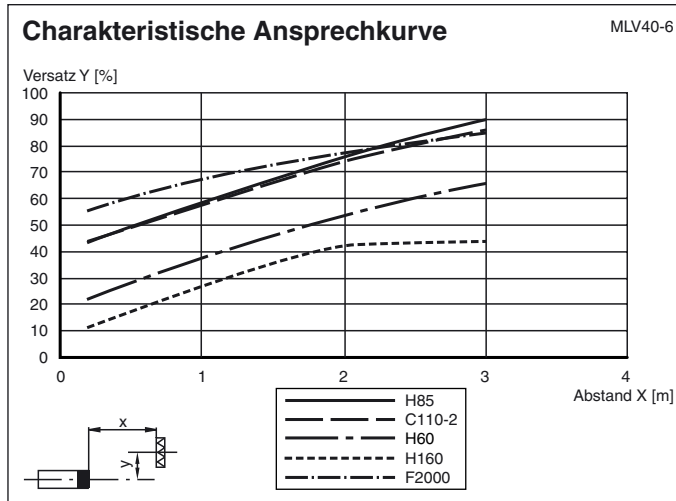
Umgebungstemperatur	-20 ... 60 °C (253 ... 333 K)
Lagertemperatur	-20 ... 75 °C (253 ... 348 K)

Mechanische Daten

Schutzart	IP65
Anschluss	Festkabel 2 m
Material	
Gehäuse	Aluminium
Lichtaustritt	Glas
Masse	100 g

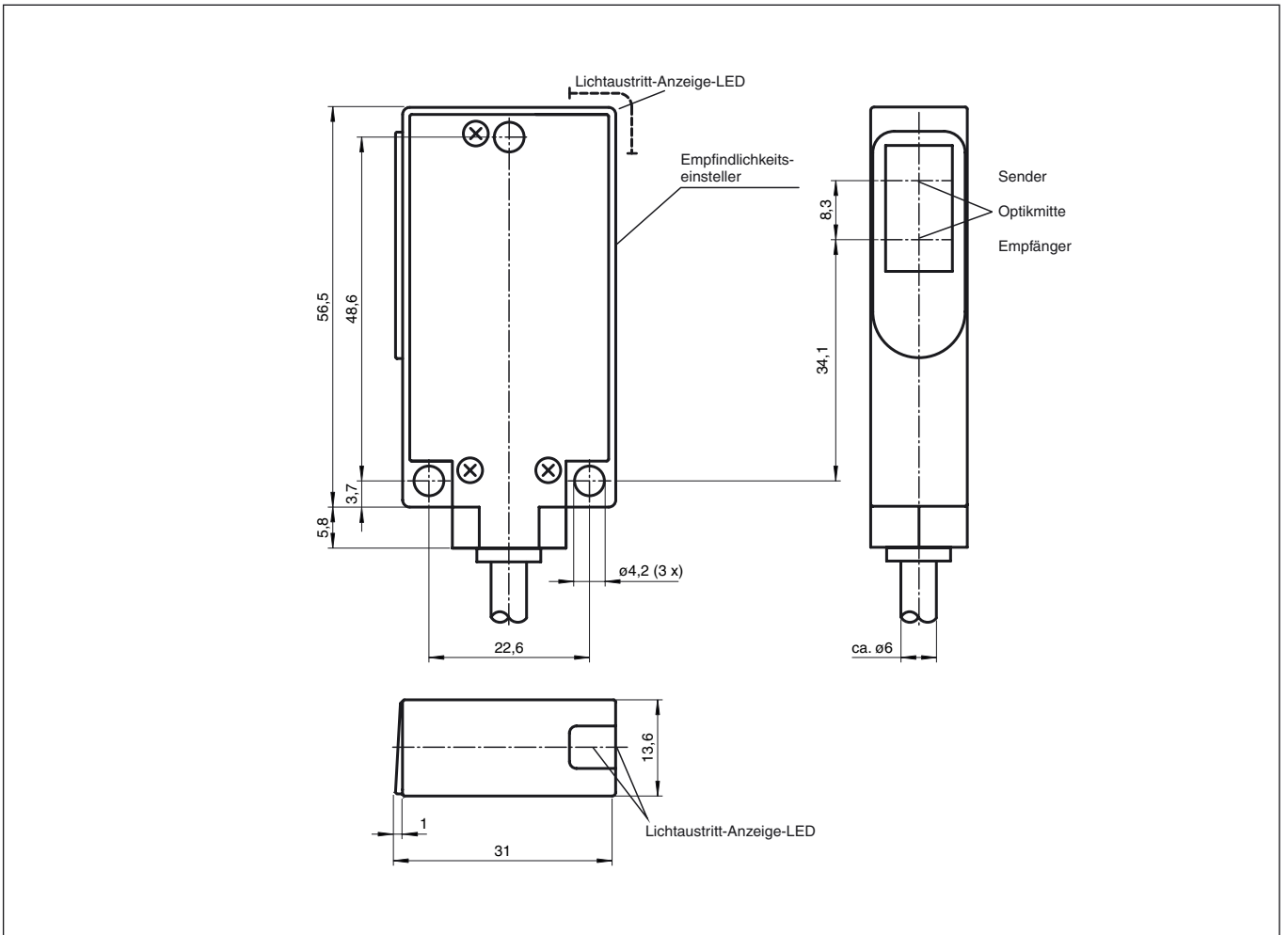


MLV40-6/47/115



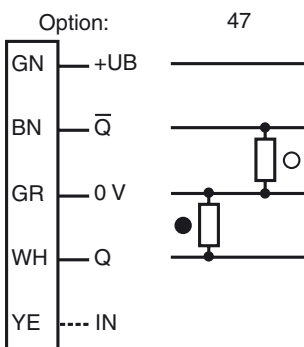
Veröffentlichungsdatum: 2007-01-24 12:10 Ausgabedatum: 2007-01-24 418805_GER.xml

Abmessungen



Elektrischer Anschluß

Veröffentlichungsdatum: 2007-01-24 12:10 Ausgabedatum: 2007-01-24 418805_GER.xml



○ = Hellschaltung, ● = Dunkelschaltung