

MLV40-6/48/115

Cellule en mode reflex

MLV40-6/48/115

câble 2 m



- ◆ Boîtier robuste en aluminium
- ◆ Sortie optique en verre inrayable, résistante aux solvants
- ◆ Réserve de fonction

Date de publication: 2007-01-24 12:10 Date d'édition: 2007-01-24 418804_FRA.xml

Caractéristiques générales

Domaine de détection d'emploi	0,1 ... 2 m
Distance du réflecteur	100 ... 2000 mm
Domaine de détection limite	4 m (avec réflecteur H60)
Emetteur de lumière	IRED
Agréments	CE, cULus
Type de lumière	infrarouge, lumière modulée
Diamètre de la tache lumineuse	100 mm pour un domaine de détection 2000 mm
Angle total du faisceau	env. 4 °
Limite de la lumière ambiante	80000 Lux

Eléments de visualisation/réglage

Visual. état de commutation	LED jaune : allumée si le faisceau est libre, clignote si est insuffisante la réserve de fonction
-----------------------------	---------------------------------------------------------------------------------------------------

Caractéristiques électriques

Tension d'emploi	10 ... 30 V DC
Ondulation	5 %
Consommation à vide I_0	40 mA

Sortie

Mode de commutation	commutation "clair/foncé"
Sortie signal	2 NPN, antivalentes, protégées contre les courts-circuits/inversion de polarité
Tension de commutation	max. 30 V DC
Courant de commutation	max. 200 mA
Fréquence de commutation f	500 Hz
Temps d'action	1 ms

Conformité aux normes

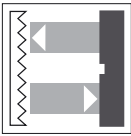
Normes	EN 60947-5-2
--------	--------------

Conditions environnementales

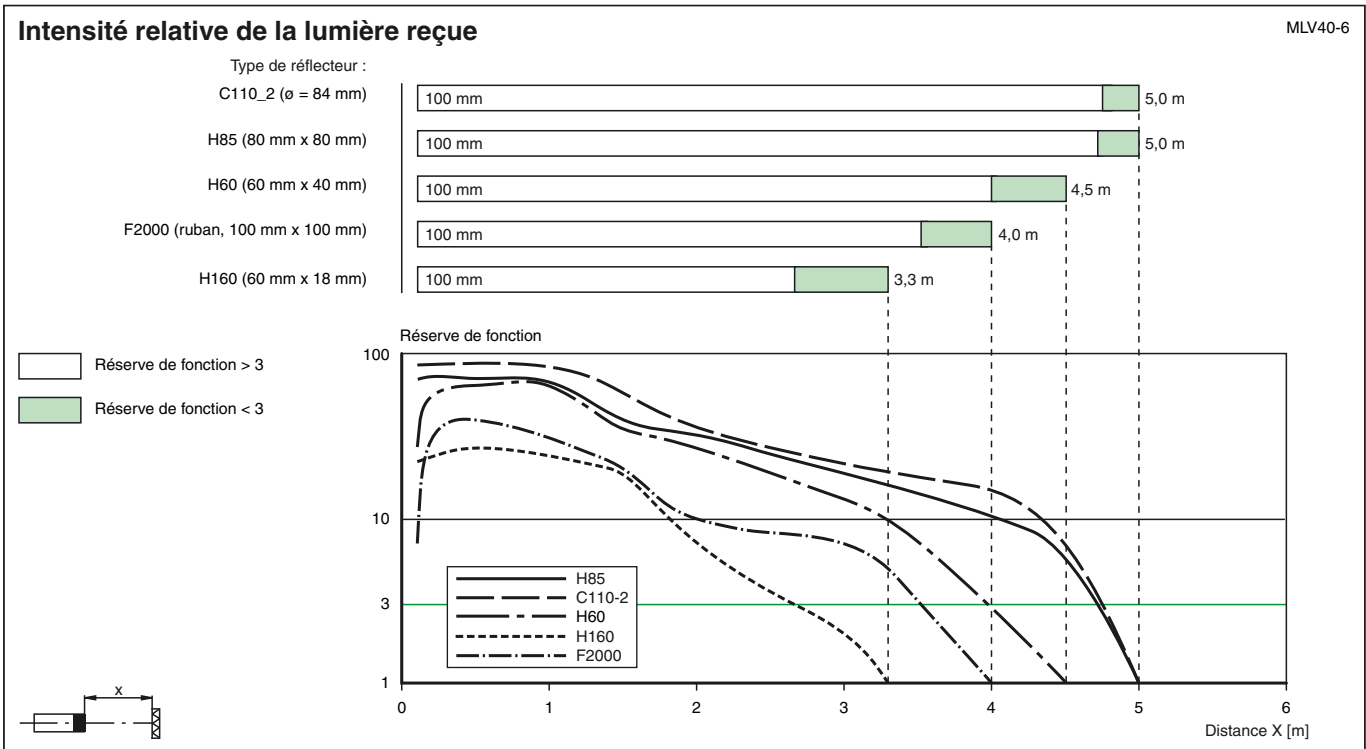
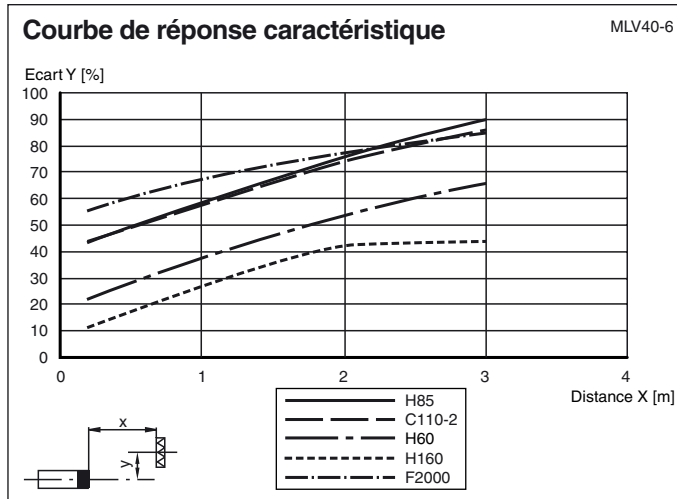
Température ambiante	-20 ... 60 °C (253 ... 333 K)
Température de stockage	-20 ... 75 °C (253 ... 348 K)

Caractéristiques mécaniques

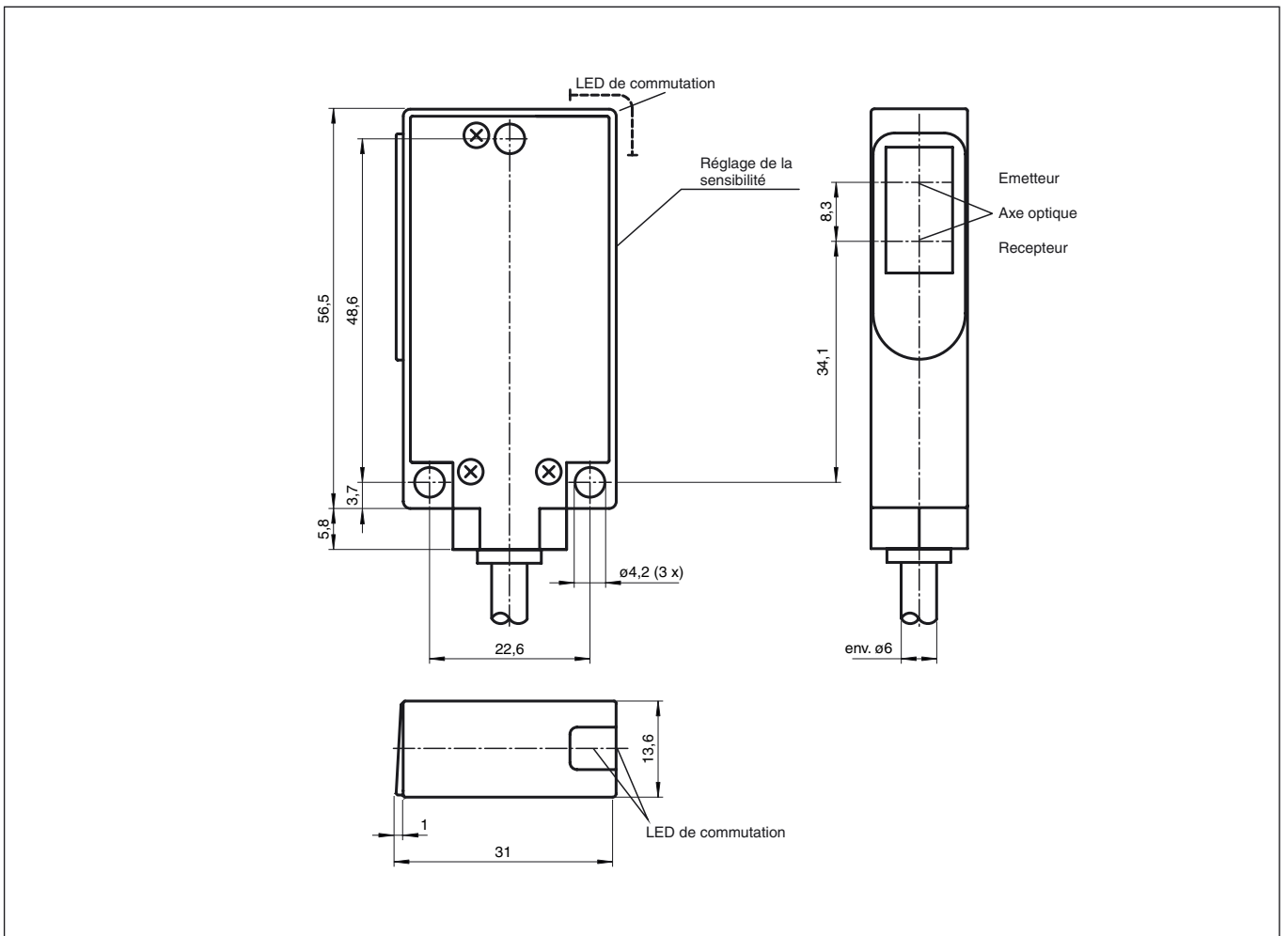
Mode de protection	IP65
Raccordement	câble 2 m
Matériau	
Boîtier	Aluminium
Sortie optique	verre
Masse	100 g



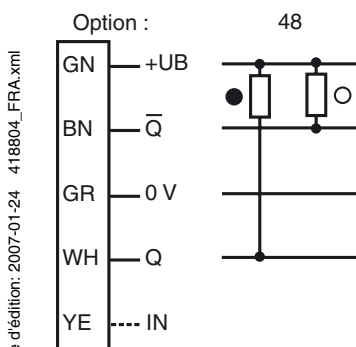
MLV40-6/48/115



Dimensions



Raccordement électrique



○ = commutation "claire", ● = commutation "foncé"

Date de publication: 2007-01-24 12:10 Date d'édition: 2007-01-24 418804_FRA.xml