



GL80-2276

Barrera óptica de horquilla

GL80-2276

con conector macho M8, 3 polos

CE



- ◆ Frecuencia de conmutación elevada
- ◆ Regulador de sensibilidad y conmutador claro/oscuro de serie
- ◆ Carcasa robusta de aluminio
- ◆ Tipo de protección IP67

Fecha de publicación: 2005-08-17 14:21 Fecha de edición: 2005-09-05 418719_SPA.xml

Generalidades

Emisor de luz	IRED
Pruebas	EN 60947-5-2
Características	CE
Dimensión del obstáculo	0,5 mm
Anchura de horquilla	80 mm
Tipo de luz	Infrarrojo, luz alterna
Límite de luz extraña	80000 Lux

Displays/Elementos de manejo

Indicación de la función	LED rojo en enchufe de conexión, se ilumina con haz de luz libre
Elementos de mando	Regulador de sensibilidad, conmutador claro/oscuro

Datos eléctricos

Tensión de trabajo	10 ... 30 V CC
Rizado	10 %
Corriente en vacío I_0	20 mA

Salida

Tipo de conmutación	conmutación claro/oscuro
Salida señal	1 salida PNP, prot. ctra. cortocircuito, prot. ctra. inversión de polaridad, colector abierto
Tensión de conmutación	máx. 30 V CC
Corriente de conmutación	máx. 200 mA
Frecuencia de conmutación f	350 Hz
Tiempo de respuesta	1 ms

Condiciones ambientales

Temperatura ambiente	-20 ... 60 °C (253 ... 333 K)
Temperatura de almacenaje	-20 ... 75 °C (253 ... 348 K)

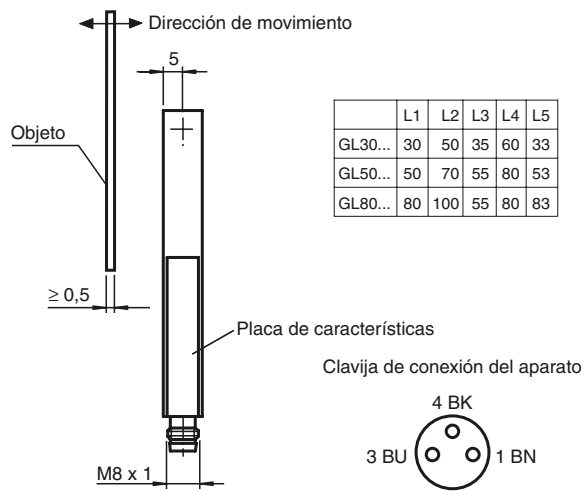
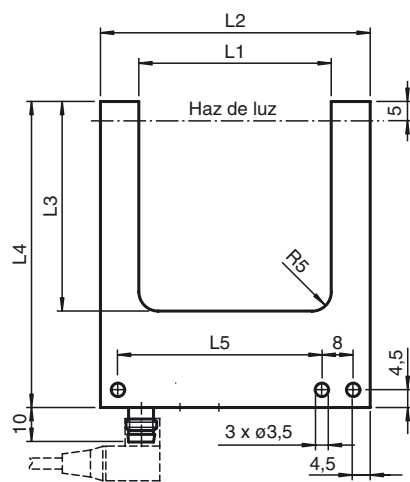
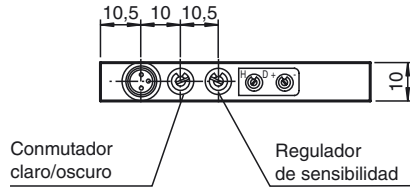
Datos mecánicos

Tipo de protección	IP67
Conexión	Conector macho M8, 3 polos
Material	
Carcasa	aluminio
Salida de luz	Vidrio
Peso	70 g

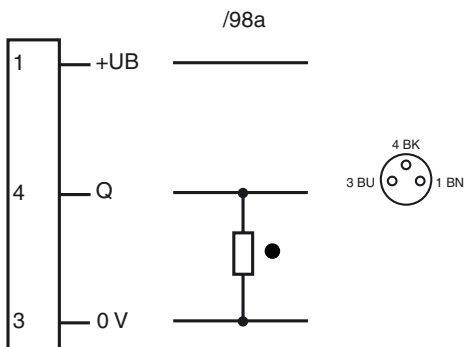


GL80-2276

Dimensiones



Conexión eléctrica



○ = conmutación claro, ● = conmutación oscuro

