



GL50-2276-IR

Cellule opto-électronique à fourche

GL50-2276-IR

avec connecteur M8, 3 broches

CE



- ◆ Fréquence de commutation élevée
- ◆ Réglage de la sensibilité et commutation "clair/foncé"
- ◆ Infrarouge
- ◆ Boîtier robuste en aluminium
- ◆ Protection IP67

Caractéristiques générales

Emetteur de lumière	IRED
Essais	EN 60947-5-2
Marquage	CE
Taille de la cible	0,5 mm
Largeur de la fourche	50 mm
Type de lumière	infrarouge, lumière modulée
Limite de la lumière ambiante	100000 Lux

Eléments de visualisation/réglage

Visual. état de commutation	LED rouge (dans le connecteur) : allumée si le faisceau est libre
Critères de choix	réglage de la sensibilité, commutation "clair/foncé"

Caractéristiques électriques

Tension d'emploi	10 ... 30 V C.C.
Ondulation	10 %
Consommation à vide I_0	20 mA

Sortie

Mode de commutation	commutation "clair/foncé"
Sortie signal	1 sortie PNP, protégée contre les courts-circuits et l'inversion de polarité, collecteur ouvert
Tension de commutation	max. 30 V C.C.
Courant de commutation	max. 200 mA
Fréquence de commutation f	350 Hz
Temps d'action	1 ms

Environnement

Température ambiante	-20 ... 60 °C (253 ... 333 K)
Température de stockage	-20 ... 75 °C (253 ... 348 K)

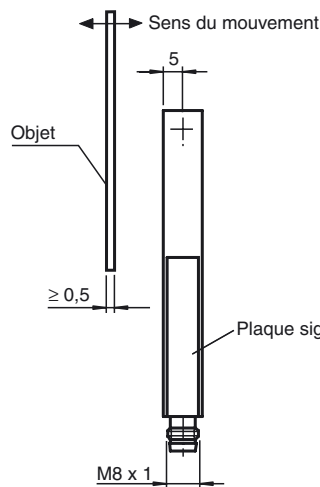
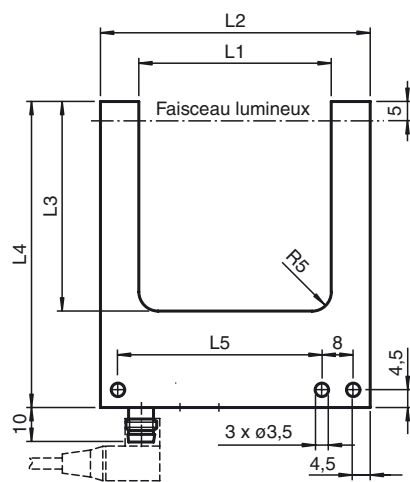
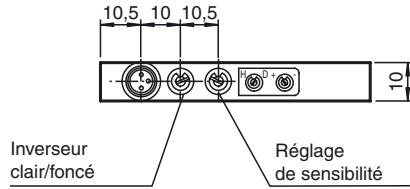
Caractéristiques mécaniques

Protection	IP67
Raccordement	connecteur M8, 3 broches
Matériau	
Boîtier	Aluminium
Sortie optique	verre
Masse	60 g

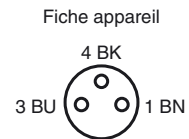


GL50-2276-IR

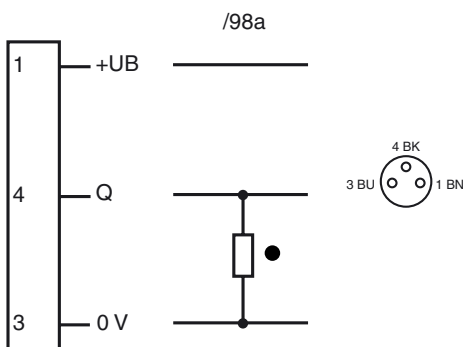
Dimensions



	L1	L2	L3	L4	L5
GL30...	30	50	35	60	33
GL50...	50	70	55	80	53
GL80...	80	100	55	80	83



Raccordement électrique



○ = commutation "clair", ● = commutation "foncé"

Sous réserve de modifications en raison d'améliorations techniques.

Copyright Pepperl+Fuchs, Printed in Germany

