



GL30

Barrera óptica de horquilla

GL30

con conector macho M8, 3 polos

CE



- ◆ Frecuencia de conmutación elevada
- ◆ Regulador de sensibilidad y conmutador claro/oscuro de serie
- ◆ Carcasa robusta de aluminio
- ◆ Tipo de protección IP67

Fecha de publicación: 2007-11-09 10:49 Fecha de edición: 2007-12-13 418706_SPA.xml

Datos generales

Emisor de luz	IRED
Pruebas	EN 60947-5-2
Características	CE
Dimensión del obstáculo	2 mm
Anchura de horquilla	30 mm
Tipo de luz	Infrarrojo, luz alterna
Límite de luz extraña	100000 Lux

Elementos de indicación y manejo

Indicación de la función	LED rojo en enchufe de conexión, se ilumina con haz de luz libre
Elementos de mando	Regulador de sensibilidad, conmutador claro/oscuro

Datos eléctricos

Tensión de trabajo	10 ... 30 V CC
Rizado	10 %
Corriente en vacío I_0	15 mA

Salida

Tipo de conmutación	conmutación claro/oscuro
Señal de salida	1 salida PNP, prot. ctra. cortocircuito, prot. ctra. inversión de polaridad, colector abierto
Tensión de conmutación	máx. 30 V CC
Corriente de conmutación	máx. 200 mA
Frecuencia de conmutación f	70 Hz
Tiempo de respuesta	5 ms

Condiciones ambientales

Temperatura ambiente	-20 ... 60 °C (253 ... 333 K)
Temperatura de almacenaje	-20 ... 75 °C (253 ... 348 K)

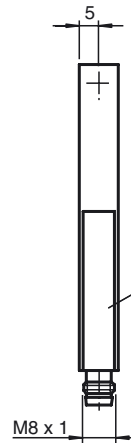
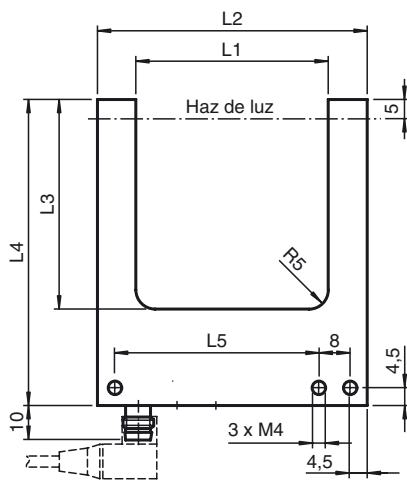
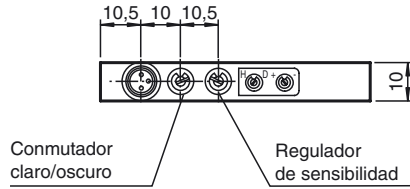
Datos mecánicos

Tipo de protección	IP67
Conexión	Conector macho M8, 3 polos
Material	
Carcasa	Aluminio
Salida de luz	Vidrio
Masa	30 g



GL30

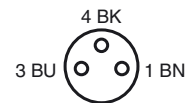
Dimensiones



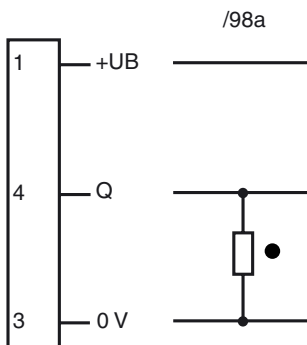
	L1	L2	L3	L4	L5
GL30...	30	50	35	60	33
GL50...	50	70	55	80	53
GL80...	80	100	55	80	83

Placa de características

Clavija de conexión del aparato



Conexión eléctrica



○ = conmutación claro, ● = conmutación oscuro

