



Referencia de pedido

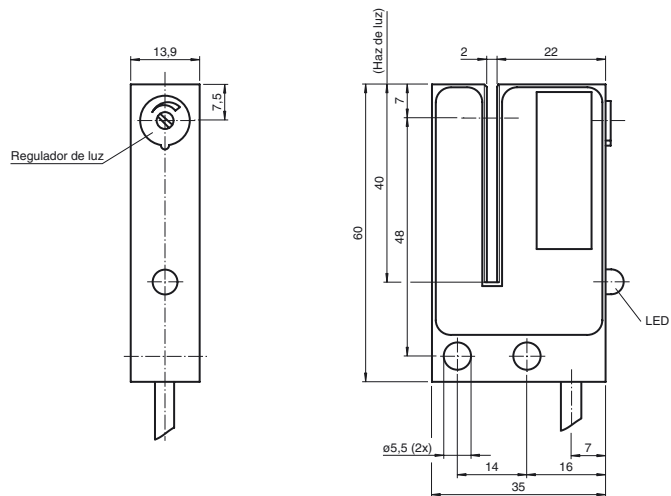
ML19/59

Barrera óptica de horquilla
con cable fijo

Características

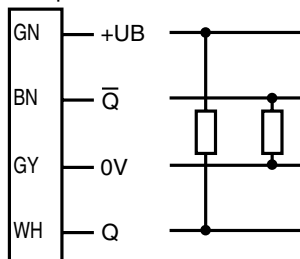
- Frecuencia de conmutación elevada
- Regulador de sensibilidad
- Sección del haz óptico muy pequeña
- Luz continua infrarroja

Dimensiones



Conexión eléctrica

Opción: 59/51/...



- = conmutación claro
- = conmutación oscuro

Datos técnicos**Datos generales**

Emisor de luz	IREL
Tipo de luz	infrarrojo
Pruebas	EN 60947-5-2
Características	CE
Dimensión del obstáculo	0,2 mm
Anchura de horquilla	2 mm
Límite de luz extraña	100000 Lux

Elementos de indicación y manejo

Indicación de la función	LED amarillo, se ilumina con haz de luz libre
Elementos de mando	Regulador de sensibilidad

Datos eléctricos

Tensión de trabajo	U_B	24 V CC
Rizado		10 %
Corriente en vacío	I_0	70 mA

Salida

Tipo de conmutación	conmutación oscuro	
Señal de salida	1pnp y 1 npn, sin protección contra cortocircuito, colectores abiertos, conmutación continua	
Tensión de conmutación	máx. 30 V CC	
Corriente de conmutación	máx. 200 mA	
Frecuencia de conmutación	f	10000 Hz
Tiempo de respuesta		50 μ s

Condiciones ambientales

Temperatura ambiente	-20 ... 60 °C (-4 ... 140 °F)
Temperatura de almacenaje	-20 ... 75 °C (-4 ... 167 °F)

Datos mecánicos

Tipo de protección	IP65
Conexión	Cable fijo 2 m
Material	
Carcasa	Aluminio
Salida de luz	Vidrio
Masa	90 g