



Bestellbezeichnung

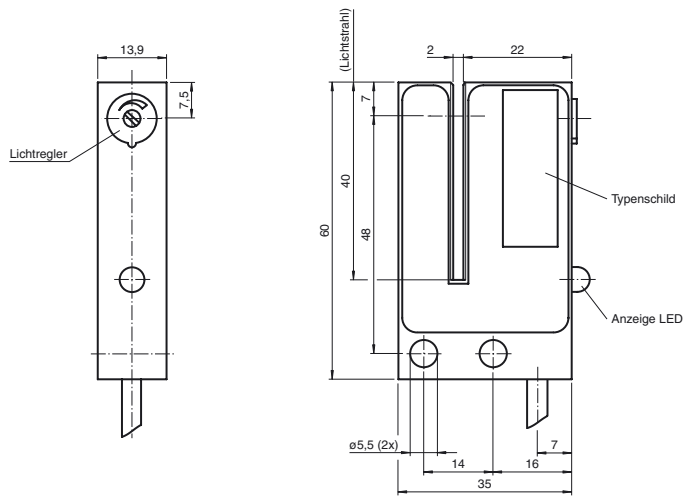
ML19/59

Gabellichtschranke
mit Festkabel

Merkmale

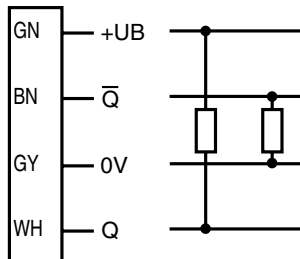
- Hohe Schaltfrequenz
- Empfindlichkeitseinsteller
- Sehr kleiner Lichtbündelquerschnitt
- Infrarotes Gleichlicht

Abmessungen



Elektrischer Anschluss

Option: 59/51/...



- = Hellschaltung
- = Dunkelschaltung

Veröffentlichungsdatum: 2004-09-22 10:28 Ausgabedatum: 2010-09-23 418697_GER.xml

Technische Daten**Allgemeine Daten**

Lichtsender	IRED
Lichtart	infrarot
Prüfungen	EN 60947-5-2
Kennzeichnung	CE
Hindernisgröße	0,2 mm
Gabelweite	2 mm
Fremdlichtgrenze	100000 Lux

Anzeigen/Bedienelemente

Funktionsanzeige	LED gelb, leuchtet bei freiem Lichtstrahl
Bedienelemente	Empfindlichkeitseinsteller

Elektrische Daten

Betriebsspannung	U_B	24 V DC
Welligkeit		10 %
Leerlaufstrom	I_0	70 mA

Ausgang

Schaltungsart	dunkelschaltend	
Signalausgang	1 pnp und 1 npn, nicht kurzschlussfest, offene Kollektoren, gleichschaltend	
Schaltspannung	max. 30 V DC	
Schaltstrom	max. 200 mA	
Schaltfrequenz	f	10000 Hz
Ansprechzeit		50 μ s

Umgebungsbedingungen

Umgebungstemperatur	-20 ... 60 °C (-4 ... 140 °F)
Lagertemperatur	-20 ... 75 °C (-4 ... 167 °F)

Mechanische Daten

Schutzart	IP65
Anschluss	Festkabel 2 m
Material	
Gehäuse	Aluminium
Lichtaustritt	Glas
Masse	90 g