



Marque de commande

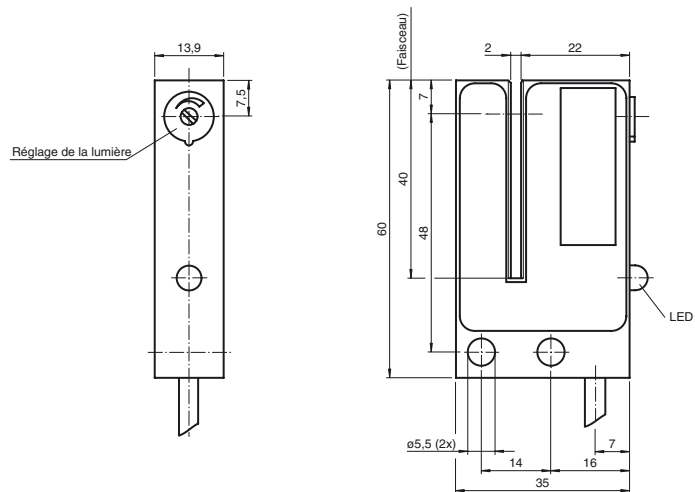
ML19/59

Cellule opto-électronique à fourche
câble

Caractéristiques

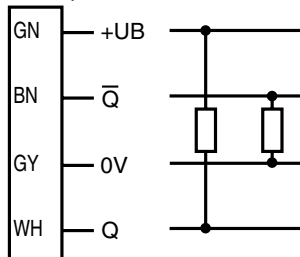
- Fréquence de commutation élevée
- Réglage de la sensibilité
- Section du faisceau lumineux très réduite
- Lumière infrarouge constante

Dimensions



Raccordement électrique

En option : 59/51/...



- = commutation "claire"
- = commutation "forcé"

Caractéristiques techniques

Caractéristiques générales

Emetteur de lumière	IRE D
Type de lumière	infrarouge
Essais	EN 60947-5-2
Marquage	CE
Taille de la cible	0,2 mm
Largeur de la fourche	2 mm
Limite de la lumière ambiante	100000 Lux

Éléments de visualisation/réglage

Visual. état de commutation	LED jaune : allumée si le faisceau est libre
Critères de choix	Réglage de la sensibilité

Caractéristiques électriques

Tension d'emploi	U_B	24 V C.C.
Ondulation		10 %
Consommation à vide	I_0	70 mA

Sortie

Mode de commutation	commutation "forcé"	
Sortie signal	1 PNP et 1 NPN, non protégées contre les courts-circuits, collecteurs ouverts, synchronisées	
Tension de commutation	max. 30 V DC	
Courant de commutation	max. 200 mA	
Fréquence de commutation	f	10000 Hz
Temps d'action	50 μ s	

Conditions environnantes

Température ambiante	-20 ... 60 °C (-4 ... 140 °F)
Température de stockage	-20 ... 75 °C (-4 ... 167 °F)

Caractéristiques mécaniques

Mode de protection	IP65
Raccordement	Câble fixe 2 m
Matériau	
Boîtier	Aluminium
Sortie optique	verre
Masse	90 g