



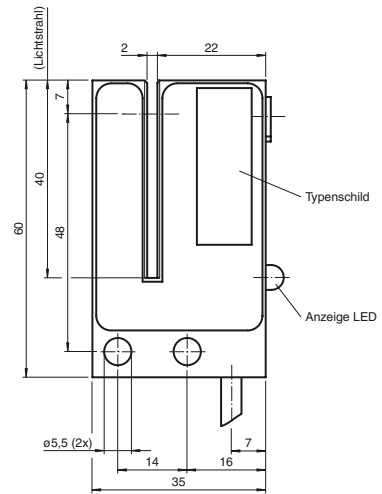
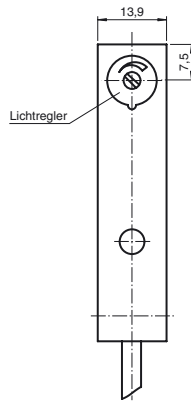
Bestellbezeichnung

ML19
Gabellichtschranke
mit Festkabel

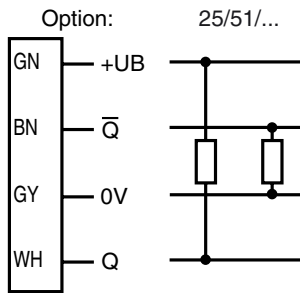
Merkmale

- Hohe Schaltfrequenz
- Empfindlichkeitseinsteller
- Sehr kleiner Lichtbündelquerschnitt
- Infrarotes Gleichlicht

Abmessungen



Elektrischer Anschluss



- = Hellschaltung
- = Dunkelschaltung

Veröffentlichungsdatum: 2004-09-22 10:28 Ausgabedatum: 2010-09-23 418690_GER.xml

Technische Daten**Allgemeine Daten**

Lichtsender	IRED
Lichtart	infrarot
Prüfungen	EN 60947-5-2
Kennzeichnung	CE
Hindernisgröße	0,2 mm
Gabelweite	2 mm
Fremdlichtgrenze	100000 Lux

Anzeigen/Bedienelemente

Funktionsanzeige	LED gelb, leuchtet bei freiem Lichtstrahl
Bedienelemente	Empfindlichkeitseinsteller

Elektrische Daten

Betriebsspannung	U_B	24 V DC
Welligkeit		10 %
Leerlaufstrom	I_0	70 mA

Ausgang

Schaltungsart	Hellschaltend
Signalausgang	1 pnp und 1 npn, nicht kurzschlussfest, offene Kollektoren, gleichschaltend
Schaltspannung	max. 30 V DC
Schaltstrom	max. 200 mA
Schaltfrequenz	f 10000 Hz
Ansprechzeit	50 μ s

Umgebungsbedingungen

Umgebungstemperatur	-20 ... 60 °C (-4 ... 140 °F)
Lagertemperatur	-20 ... 75 °C (-4 ... 167 °F)

Mechanische Daten

Schutzart	IP65
Anschluss	Festkabel 2 m
Material	
Gehäuse	Aluminium
Lichtaustritt	Glas
Masse	90 g