



Bestellbezeichnung

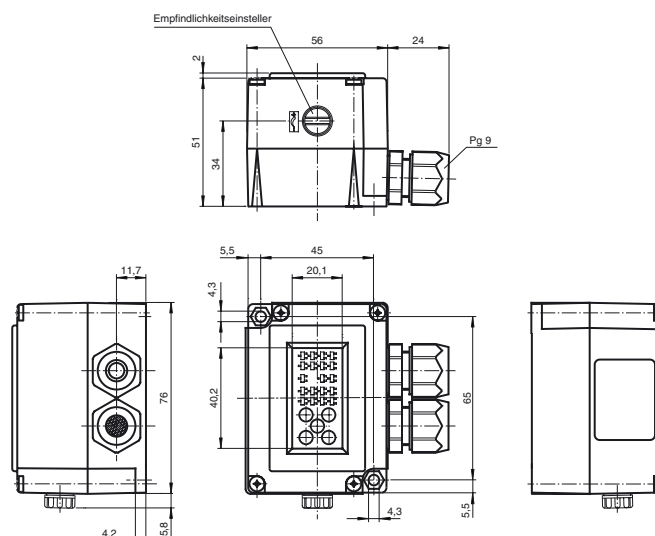
DAD10-8P-HD

Datenlichtschranke

Merkmale

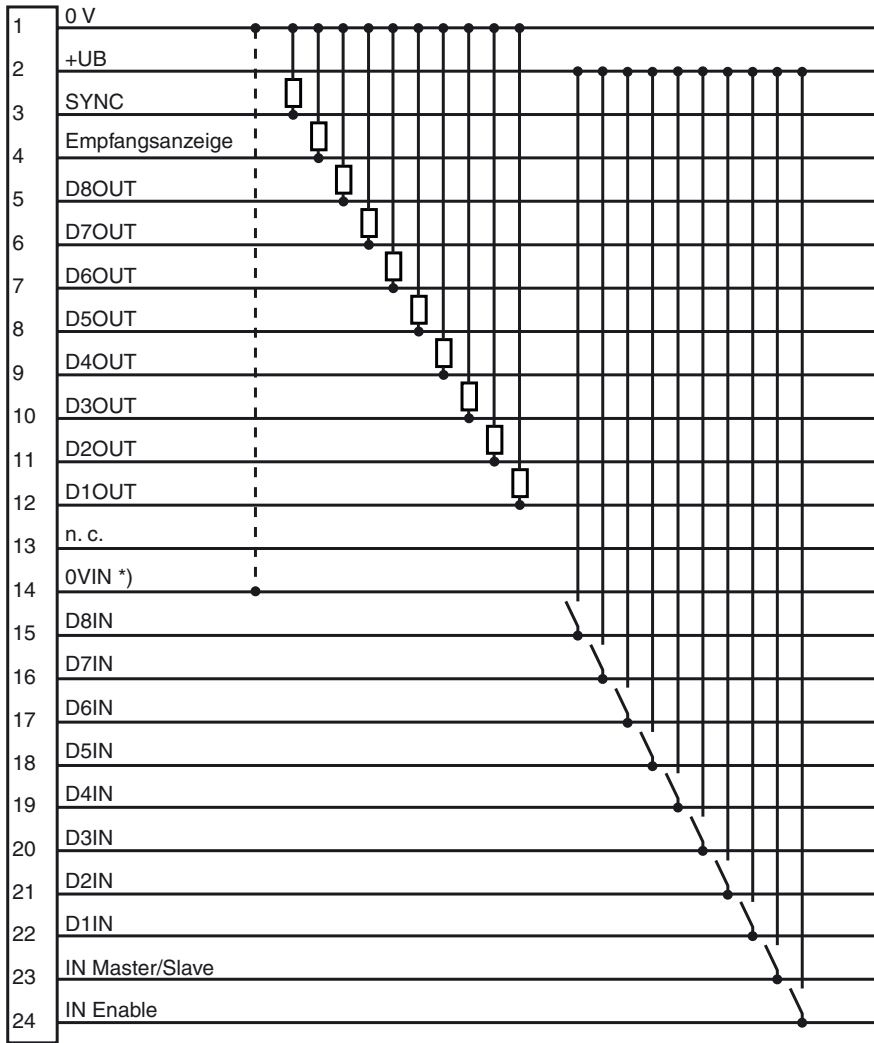
- Reichweite bis 3 m
- 8 Bit parallele Datenübertragung
- Sehr großer Öffnungswinkel
- Betriebsspannungsbereich 10 ... 60 V DC
- Galvanisch getrennte Eingänge
- Schutzart IP67
- DIN-Hutschienenmontage

Abmessungen



Elektrischer Anschluss

Ausführungen DAD10-8P(35) und ...-HD...



*) Bezugspotenzial für Dateneingänge

Veröffentlichungsdatum: 2011-02-18 13:29 Ausgabedatum: 2011-02-18 4:18:613_GER.xml

Technische Daten

Allgemeine Daten

Betriebsreichweite	0 ... 1500 mm
Grenzreichweite	3000 mm
Lichtsender	IRET
Lichtart	infrarot, Wechsellicht
Zulassungen	CE
Ausrichthilfe	LED grün (ausreichende Funktionsreserve)
Übertragungsverfahren	FSK
Lichtfleckdurchmesser	ca. 1250 mm bei 1,5 m
Öffnungswinkel	$\pm 20^\circ$
Fremdlichtgrenze	5000 Lux
Zykluszeit	3

Anzeigen/Bedienelemente

Datenflussanzeige	Eingänge: 8 LEDs rot Ausgänge: 8 LEDs grün
Funktionsanzeige	LED grün: Netz ein (Power on)
Bedienelemente	Empfindlichkeitseinsteller
Bedienelemente	Betriebsartenschalter: Verhalten bei Strahlunterbrechung

Elektrische Daten

Betriebsspannung	U_B	10 ... 60 V DC
Leerlaufstrom	I_0	160 mA
Datenaustastung		Enable-Eingang Senderabschaltung
Datenrate		2400 Bit/s
Mittelfrequenz		232 kHz

Schnittstelle

Schnittstellentyp	8 Bit parallel, bidirektional Eingänge: 8 Optokoppler Ausgänge: 8 PNP, nicht kurzschlussfest
-------------------	--

Ausgang

Vorausfallausgang	1 PNP (schaltet bei ausreichender Funktionsreserve)
Schaltspannung	max. 60 V DC
Schaltstrom	max. 100 mA pro Kanal , gesamt ≤ 600 mA

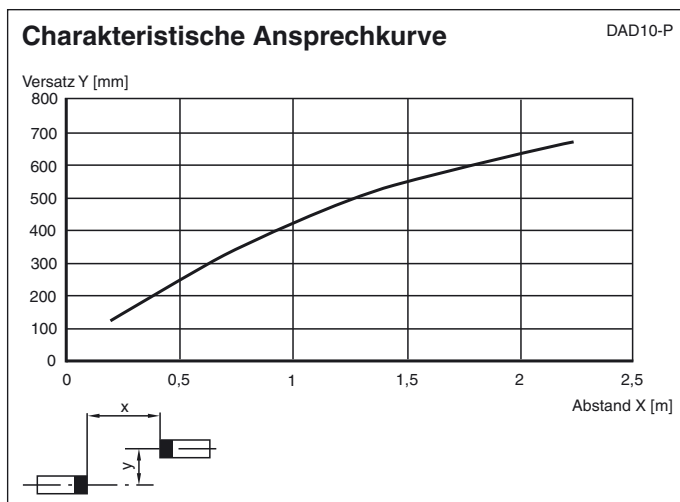
Umgebungsbedingungen

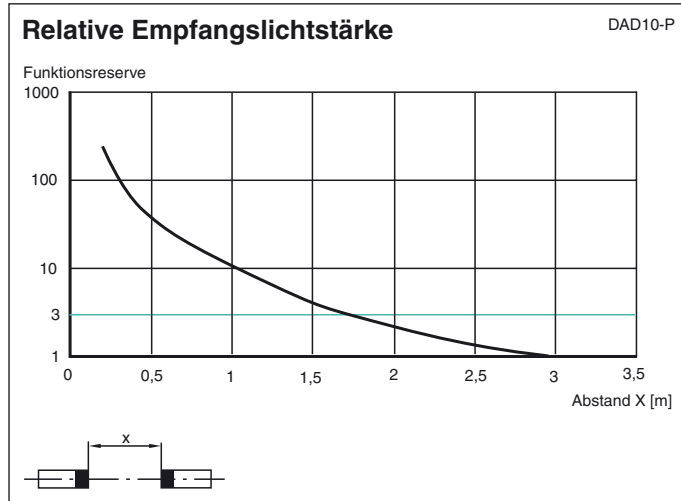
Umgebungstemperatur	-20 ... 60 °C (-4 ... 140 °F)
Lagertemperatur	-20 ... 75 °C (-4 ... 167 °F)

Mechanische Daten

Schutzart	IP42
Anschluss	25-polige Sub-D-Buchse
Material	
Gehäuse	Terluran, schwarz
Lichtaustritt	Glas
Masse	170 g

Kurven/Diagramme





Funktion

Mit der DAD 10-8P können acht Bit breite Datenworte bidirektional übertragen werden. Zur Errichtung einer Übertragungsstrecke werden 2 Geräte benötigt.

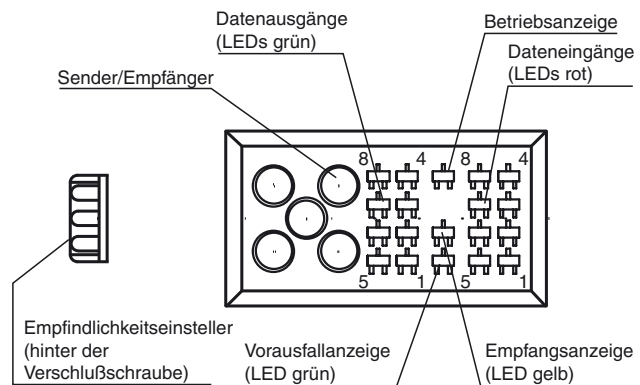
Alle an den Eingängen D1 ... D8 parallel anliegenden binären Steuersignale werden im Gerät seriell in eine 8-Bit Folge gewandelt, über die Lichtstrecke übertragen und im Empfänger wieder parallel an die Ausgänge D1 ... D8 gelegt. Zur Übertragung wird die störsichere FSK-Modulation genutzt. Der gesamte Zyklus, bei dem die beiden aktuellen 8-Bit-Wörternacheinander im Zeitmultiplex-Verfahren in beide Richtungen übertragen werden, dauert 3 ms. Die zuletzt empfangenen Daten werden gespeichert und stehen an den Ausgängen bis zur nächsten Änderung zur Verfügung.

Funktionsanzeige

Die Zustände der Datenein- und -ausgänge werden über LEDs angezeigt. Die Zustände der Dateneingänge werden mit grünen LEDs, die der Datenausgänge mit roten LEDs angezeigt., wobei das Leuchten auf einen aktiven Zustand hinweist. Zwischen den Dateneingangs- und -ausgangs-LEDs befindet sich die Empfangsanzeige (gelbe LED) und die Funktionsreserveanzeige (gelb/grüne LED).

Hinweise zur Funktionsanzeige:

- LED gelb: einfache Funktionsreserve
- LED grün: ausreichende Funktionsreserve



Der SYNC-Ausgang signalisiert die Zeitpunkte, zu denen die Eingangsdaten eingelesen werden (positive Flanke) bzw. die Ausgangsdaten gültig sind (negative Flanke).



Ausgangsverhalten bei Lichtstrahlunterbrechung

Das Verhalten der Datenausgänge bei Unterbrechung des Lichtstrahls wird mit einem Schalter eingestellt.

- Schalterstellung 1: Datenausgänge werden abgeschaltet
- Schalterstellung 2: Die zuletzt empfangenen Daten bleiben an den Ausgängen erhalten.

Der Schalter befindet sich auf der Rückseite des Elektronikteils.

Betriebsart Master/Slave

Zum Betrieb der DAD10-8P ist ein High-Pegel am ENABLE-Eingang notwendig. Liegt am ENABLE-Eingang ein Low-Pegel an, so wird der Sender abgeschaltet.

Wird beim MASTER der Sender abgeschaltet, so ist auch der SLAVE-Sender automatisch abgeschaltet.

Wird beim SLAVE der Sender abgeschaltet, so sendet das MASTER-Gerät weiterhin Daten, die das SLAVE-Gerät empfängt.

Aufbau und Montage

Die Datenübertragungs-Lichtschanke DAD10-8P besteht aus Anschluss- und Elektronikteil, wobei das Unterteil in 4 verschiedenen Anschlussvarianten verfügbar ist.

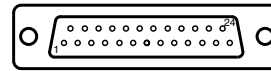
- Standard: 2 PG9-Verschraubungen an der Gehäuseunterseite
- mit 25pol. Sub-D-Buchse
- mit 25pol. Sub-D-Stecker
- für Hutschiene montage

Zur Befestigung sind im Gehäuse zwei Durchgangsbohrungen für M5-Schrauben vorgesehen.

Aufgrund des sehr großen Öffnungswinkels der Sender- und Empfängeroptik funktioniert die Lichtschanke auch bei großem seitlichem Versatz beider Geräteeinheiten. Deshalb reicht eine grobe Ausrichtung der Geräte mit Hilfe der Funktionsanzeige aus.

An den Federzugklemmen im Anschlussteil werden die Leitungen entsprechend Belegungsplan angeschlossen. Bei Geräten mit Steckeranschluss erfolgt der elektrische Anschluss mittels eines 25 poligen Sub-D-Steckers bzw. einer Buchse. Das Elektronikteil wird über einen internen Steckverbinder mit dem Unterteil verbunden und mit 4 Schrauben an diesem befestigt.

Anschlüsse:



Zubehör:

Befestigungswinkel OMH-DAD10