



### Marque de commande

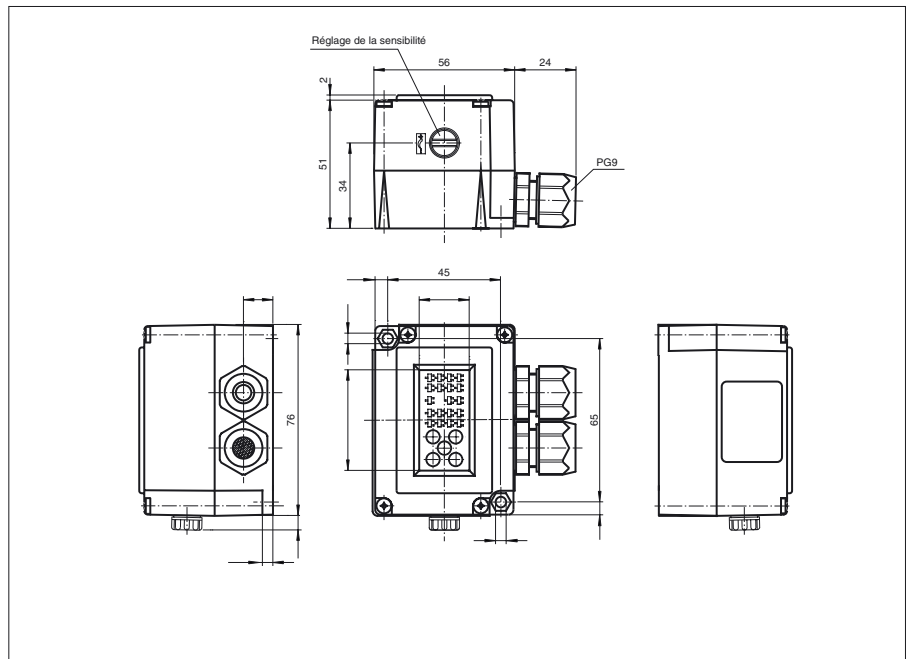
**DAD10-8P-HD**

Transmetteur de données optiques

### Caractéristiques

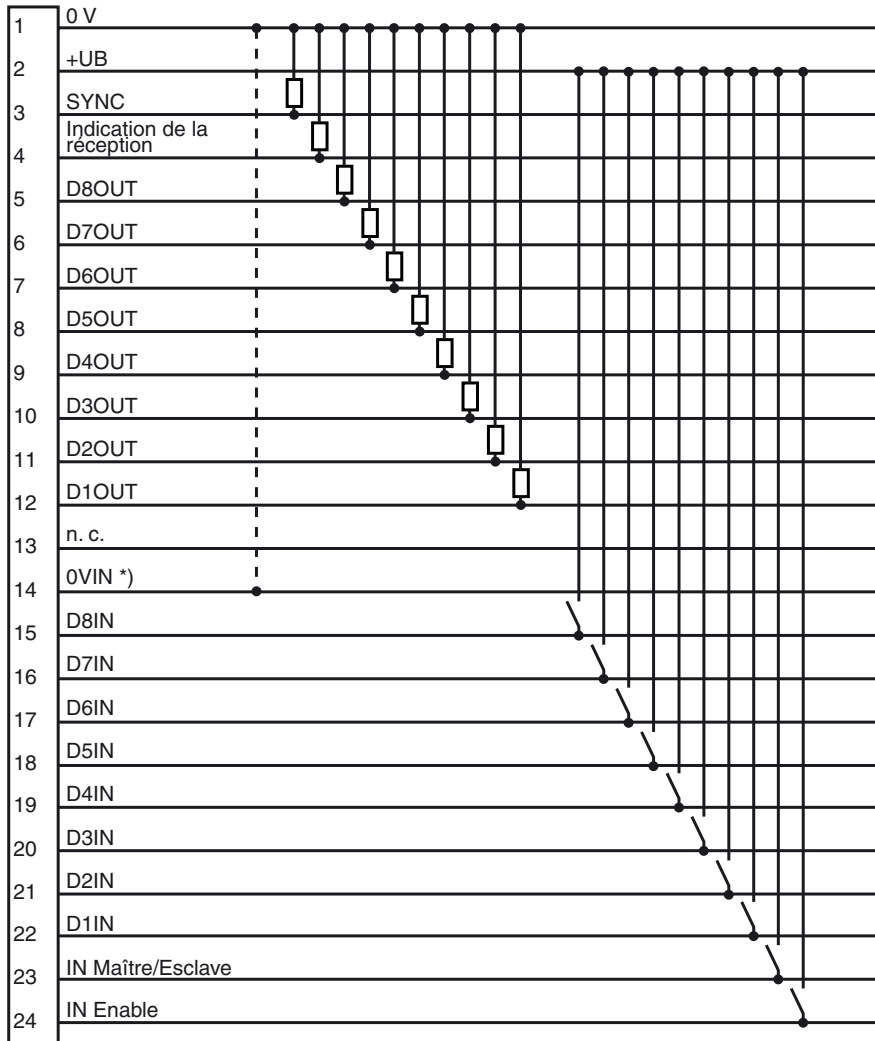
- Domaine de détection jusqu'à 3 m
- Transmission de données parallèle 8 bits
- Angle du faisceau très important
- Gamme de tension d'emploi 10 ... 60 V C.C.
- Entrées isolées galvaniquement
- Protection IP67
- Montage sur rail symétrique DIN

### Dimensions



**Raccordement électrique**

Versions DAD10-8P(/35) et ...-HD...



\*) Potentiel de référence pour les entrées de données

Date de publication: 2011-02-18 13:29 Date d'édition: 2011-02-18 418613\_FRA.xml

## Caractéristiques techniques

### Caractéristiques générales

Domaine de détection d'emploi	0 ... 1500 mm
Domaine de détection limite	3000 mm
Emetteur de lumière	IREL
Type de lumière	infrarouge, lumière modulée
Agréments	CE
Aide à l'alignement	LED verte (réserve de fonction suffisante)
Méthode de transmission	FSK (Frequency-Shift-Keying)
Diamètre de la tache lumineuse	env. 1250 mm pour 1,5 m
Angle total du faisceau	± 20 °
Limite de la lumière ambiante	5000 Lux
Temps de cycle	3

### Éléments de visualisation/réglage

Indication débit de données	entrées : 8 LED rouges sorties : 8 LED vertes
Visual. état de commutation	LED verte : Alimentation (sous tension)
Critères de choix	Réglage de la sensibilité
Critères de choix	commutateur "modes de fonctionnement" : comportement en cas d'une interruption du faisceau

### Caractéristiques électriques

Tension d'emploi	$U_B$	10 ... 60 V DC
Consommation à vide	$I_0$	160 mA
Transmission de données		entrée "Enable" inhibition de l'émetteur
Débit des données		2400 Bit/s
Fréquence		232 kHz

### Interface

Type d'interface	parallèle 8 bits, bidirectionnelle entrées : 8 coupleurs opto-électroniques sorties : 8 PNP, non protégées contre les courts-circuits
------------------	---

### Sortie

Sortie réserve de fonction	1 PNP (commutée si la réserve de fonction est suffisante)
Tension de commutation	max. 60 V DC
Courant de commutation	max. 100 mA par voie , total ≤ 600 mA

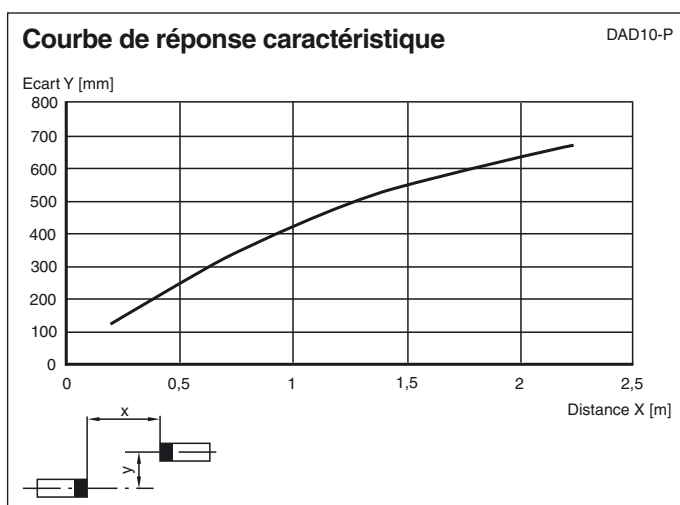
### Conditions environnementales

Température ambiante	-20 ... 60 °C (-4 ... 140 °F)
Température de stockage	-20 ... 75 °C (-4 ... 167 °F)

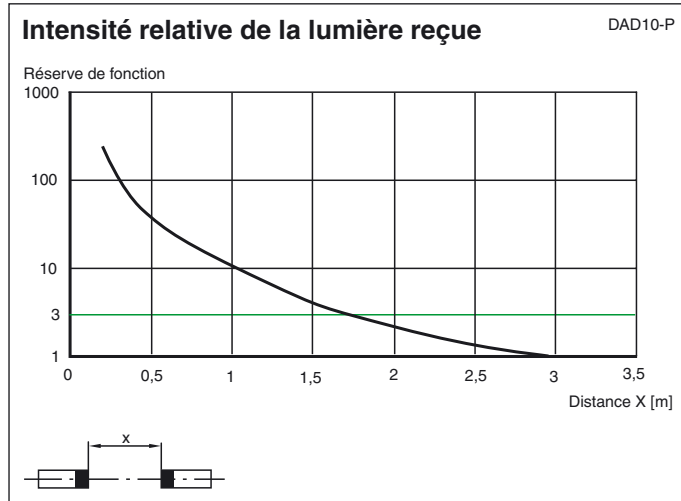
### Caractéristiques mécaniques

Mode de protection	IP42
Raccordement	connecteur femelle Sub-D, 25 broches
Matériau	
Boîtier	Terluran, noir
Sortie optique	verre
Masse	170 g

## Courbes/Diagrammes



Date de publication: 2011-02-18 13:29 Date d'édition: 2011-02-18 418613\_FFA.xml



## Fonction

Le DAD10-8P permet la transmission bidirectionnelle de mots de données 8 bits. Deux appareils sont nécessaires pour réaliser la transmission des données.

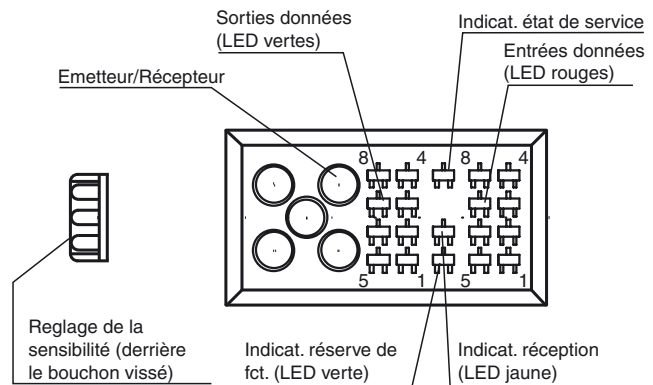
Tous les signaux de commande tout ou rien appliqués en parallèle aux entrées D1 ... D8 sont convertis en une séquence de 8 bits série, transmis par le faisceau et de nouveau appliqués en parallèle aux sorties D1 ... D8 dans le récepteur. La modulation FSK (Frequency-Shift-Keying) insensible aux parasites est utilisée pour la transmission. Le temps de cycle pour transmettre deux mots de 8 bits est inférieur à 3 ms. Les données reçues en dernier sont enregistrées et mises à disposition aux sorties jusqu'à la modification suivante.

### Visualisation des états

Les états des entrées et sorties de données sont visualisés par des LED vertes pour les entrées de données et rouges pour les sorties de données, "LED allumée" signifiant un état actif. L'indication de la réception (LED jaune) et l'indication réserve de fonction (LED jaune/verte) sont placées entre les LED des entrées et sorties de données.

### Remarques sur la visualisation des états :

- LED jaune : réserve de fonction simple
- LED verte : réserve de fonction suffisante



La sortie SYNC signale les moments où la lecture des données d'entrée est possible (front montant) ou que les données de sortie sont valables (front descendant).



### Comportement de la sortie en cas d'une interruption du faisceau

Le comportement des sorties de données en cas d'une interruption du faisceau est réglé avec un commutateur.

- Commutateur position 1 : Désactivation des sorties de données
- Commutateur position 2 : Maintien des données reçues en dernier.

Le commutateur est situé à l'arrière du boîtier comportant l'électronique.

### Mode de fonctionnement maître/esclave

Date de publication: 2011-02-18 13:29 Date d'édition: 2011-02-18 418613\_FFA.xml

Le fonctionnement du DAD10-8P exige un niveau haut à l'entrée "ENABLE". Si un niveau bas est présent à l'entrée "ENABLE", l'émetteur est inhibé.

Si l'émetteur est inhibé sur le maître, l'émetteur de l'esclave est aussi inhibé automatiquement.

Si l'émetteur est inhibé sur l'esclave, le maître poursuit l'émission de données qui seront reçues par l'esclave.

### Conception et montage

Le transmetteur de données optique DAD10-8P est composé d'une partie avec le raccordement et d'une autre avec l'électronique, la partie inférieure étant disponible pour quatre différents types de raccordement.

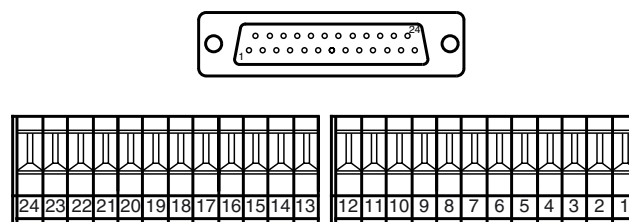
- version standard : 2 presse-étoupes PG9 placés en dessous de l'appareil
- avec connecteur femelle Sub-D, 25 broches
- avec connecteur mâle Sub-D, 25 broches
- pour montage sur rail DIN

Deux trous de fixation pour vis M5 sont prévus dans le boîtier.

En raison de l'angle du faisceau optique important de l'émetteur et du récepteur, le fonctionnement du transmetteur est garanti même en cas de décalage latéral important des deux unités. Par conséquent, une orientation grossière des appareils à l'aide de la visualisation de l'état de commutation sera suffisante.

Les conducteurs sont raccordés aux bornes à ressort dans la partie raccordement selon les indications du schéma. Pour les appareils avec raccordement par connecteur, le raccordement électrique s'effectue par un connecteur Sub-D mâle ou femelle, 25 broches. La partie électronique est raccordée à la partie inférieure par un connecteur interne. Quatre vis sont utilisées pour la fixation avec la partie inférieure.

### Bornes de raccordement :



### Accessoire :

Equerre de fixation OMH-DAD10