



**Marque de commande**

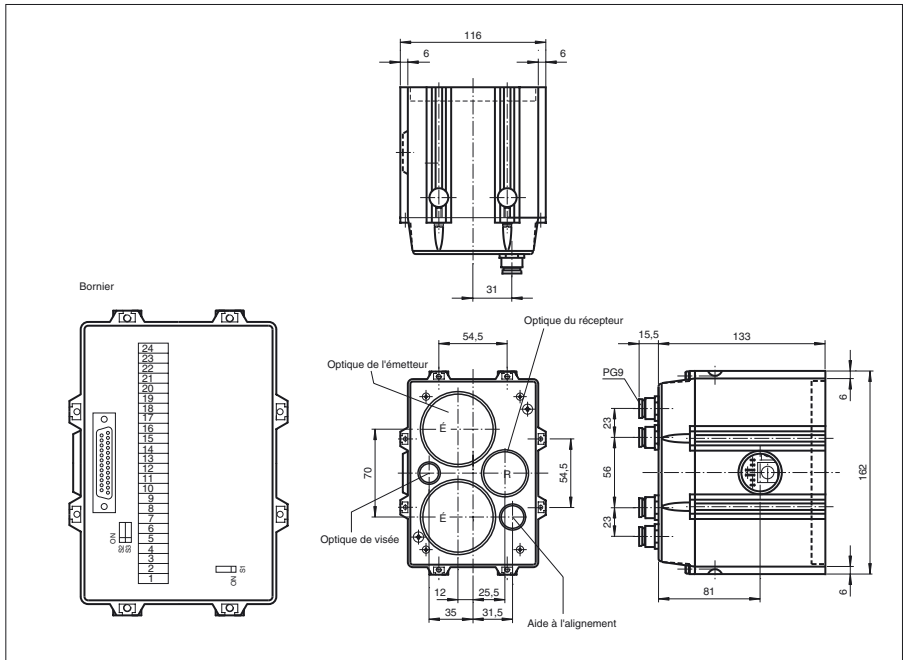
**LS600-DA-P-RT/F2**

Transmetteur de données optiques

**Caractéristiques**

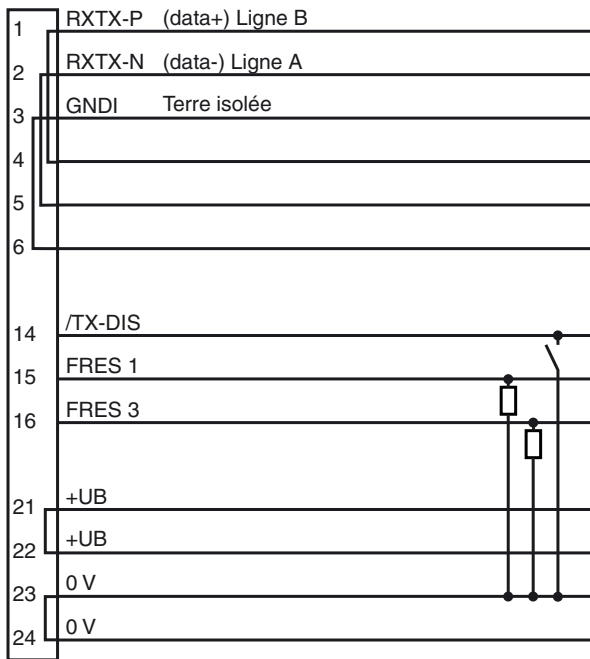
- Domaine de détection jusqu'à 130 m
- Transmission de données jusqu'à 500 kbits/s
- Appareils pour PROFIBUS
- Alignement simple grâce à une LED intégrée et une optique de visée
- Raccordement par bornes à ressort
- Boîtier robuste en aluminium
- Interruption du faisceau sans problème
- Livrée avec équerre de fixation

**Dimensions**



**Raccordement électrique**

Option :



- = commutation "claire"
- = commutation "foncé"

Date de publication: 2008-05-06 11:07 Date d'édition: 2011-02-17 418574\_FRA.xml

## Caractéristiques techniques

### Caractéristiques générales

Domaine de détection d'emploi	0,5 ... 100 m
Domaine de détection limite	130 m
Emetteur de lumière	LED
Type de lumière	rouge, lumière modulée
Agréments	CE
Aide à l'alignement	optique de visée sur la face avant, LED clignotante rouge, éteinte pour signal > réserve de fonction suffisante
Méthode de transmission	FSK (Frequency-Shift-Keying)
Diamètre de la tache lumineuse	2500 mm pour une distance de 100 m
Angle total du faisceau	1,4 °
Limite de la lumière ambiante	1000 Lux

### Éléments de visualisation/réglage

Indication débit de données	LED verte : émetteur LED jaune : récepteur
Visual. état de commutation	LED rouge : réserve de fonction simple LED verte : réserve de fonction suffisante
Critères de choix	commutateur DIL 8 voies

### Caractéristiques électriques

Tension d'emploi	$U_B$	24 V C.C. ± 25 %
Consommation à vide	$I_0$	450 mA
Transmission de données		inhibition de l'émetteur pour 0 V
Débit des données		9,6 ... 500 kBit/s , réglable
Fréquence		F2 = 13,5 MHz

### Interface

Type d'interface	PROFIBUS, isolée galvaniquement
------------------	---------------------------------

### Sortie

Sortie réserve de fonction	2 sorties PNP, protégées contre les courts-circuits, 30 V C.C. 0,1 A; passantes pour une réserve de fonction simple ou suffisante
----------------------------	---

### Conformité aux normes

Normes	EN 60947-5-2
--------	--------------

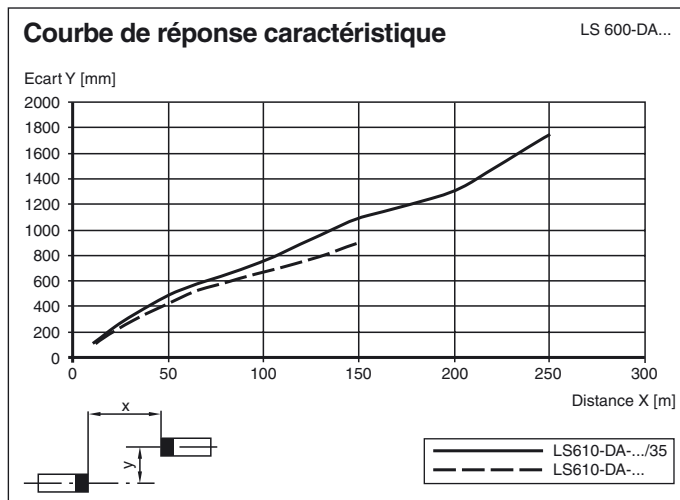
### Conditions environnementales

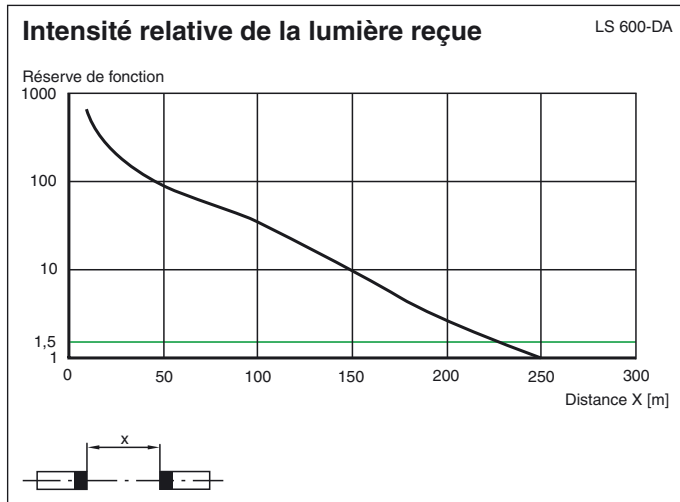
Température ambiante	-20 ... 50 °C (-4 ... 122 °F)
Température de stockage	-20 ... 75 °C (-4 ... 167 °F)

### Caractéristiques mécaniques

Mode de protection	IP65
Raccordement	4 presse-étoupes PG9, bornes à ressort dans le bornier
Matériau	
Boîtier	Aluminium
Sortie optique	lentilles en matière plastique, vitres en verre
Masse	2000 g

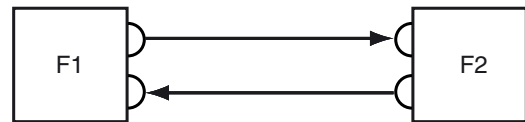
## Courbes/Diagrammes





## Fonction

Le LS600-DA-P permet la transmission de données série sur des réseaux PROFIBUS pour des débits jusqu'à 500 kbauds et un domaine de la portée jusqu'à 200 m. Il est également possible d'utiliser l'appareil pour des débits de données et des domaines de détection d'emploi inférieurs à ces valeurs. Un LS600-DA-P avec la fréquence F1 et un LS600-DA-P avec la fréquence F2 sont nécessaires pour une transmission de données.



## Transmission de données

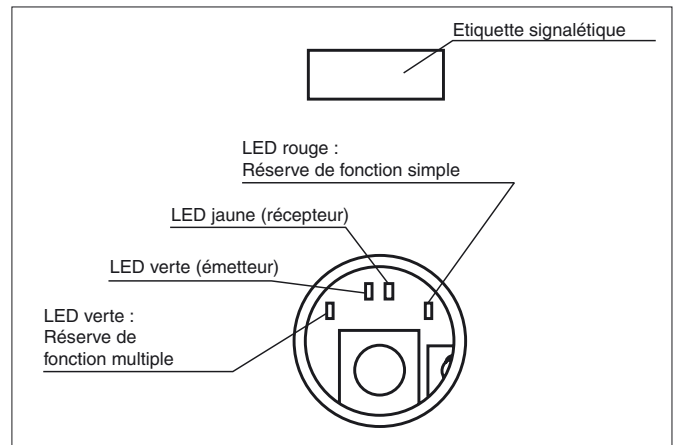
De l'infrarouge modulé ou de la lumière visible rouge est utilisée pour la transmission des données dans les deux directions. Les informations appliquées à l'interface d'entrée sont modulées en temps réel sur la fréquence porteuse à l'aide du procédé FSK (Frequency-Shift-Keying). La démodulation et la mise à disposition sur l'interface de sortie ont lieu dans le récepteur. Le procédé de transmission complet est effectué sans protocole.

## Visualisation des états/Réserve de fonction

La LED rouge visualisant l'état de commutation est allumée si le niveau du signal reçu est suffisant pour une transmission correcte. A partir de ce niveau, la transmission est validée. Si la LED verte est allumée, la réserve de fonction est suffisante.

Une optique supplémentaire intégrée sert d'aide à l'alignement. Après la mise en marche de l'appareil, elle clignote rouge permettant ainsi une bonne visibilité du récepteur sur des grandes distances. Si le niveau du signal reçu dépasse la valeur minimale nécessaire à la transmission, l'aide à l'alignement clignotante est désactivée.

Une LED jaune est allumée lors de la réception des données, une LED verte lors de la transmission des données.



## Position des commutateurs DIL dans le boîtier

A l'aide du commutateur S1 sur le circuit imprimé, la liaison du boîtier avec le blindage du câble des données peut être basculée de "galvanique" (ON) sur "capacitif" (OFF) (10 nF/630 V).

- S1                      ON = blindage du câble relié directement sur le boîtier  
                            OFF = blindage du câble relié capacitivement sur le boîtier
  
- S2 et S3              ON = entrées et sorties PROFIBUS reliées (pour la mise en service lorsque la partie avec l'électronique a été retirée)  
                            OFF = entrées et sorties PROFIBUS non reliées (PROFIBUS standard)

## Interfaces

Date de publication: 2008-05-06 11:07 Date d'édition: 2011-02-17 418574\_FRA.xml

Le LS600 DA-P possède un adaptateur d'interface. La fonction de répétition doit être activée afin de garantir que du côté de réception de la lumière les messages PROFIBUS soient contrôlés et que les messages non adaptés au PROFIBUS soient supprimés.

Les signaux sont alors régénérés avec une adaptation aux bits et aux caractères. L'émission des messages sur le bus est stabilisée par quartz.

Si la fonction de répétition est activée, le nombre de bauds doit être réglé correctement avec le commutateur Sd. En cas d'un réglage incorrect, la transmission n'a pas lieu.

Si la fonction de répétition est activée, une perturbation des messages de données qui peut apparaître lors d'une interruption du faisceau sera limitée au message actuellement perturbé.

Cela est également valable pour une coupure de tension, une perturbation optique ou un défaut de bus. En cas d'un court-circuit sur le bus (p. ex. d'une section), il n'y a pas de transmission.

En cas d'une interruption du faisceau, la transmission de données est bloquée dans les deux directions.

Si la fonction de répétition est désactivée, le commutateur Sa permet de définir le comportement du bus en cas d'une interruption du faisceau.

ON = "BREAK" ("bas" en permanence)

OFF = sortie de données à haute impédance

Chaque ligne PROFIBUS doit être équipée d'une terminaison. Si un transmetteur de données optique est placée à l'extrémité d'une ligne de bus, il faut prévoir une terminaison du bus PROFIBUS.

La terminaison du bus peut être activée ou désactivée à l'aide des commutateurs Sb et Sc sur le circuit imprimé de l'interface.

**Commutateurs Sb, Sc : Terminaison du PROFIBUS :**

- ON : activée
- OFF : sans résistance de terminaison

Il faut toujours utiliser les commutateurs Sb et Sc ensemble!

**Commutateur Sd : Réglage de la vitesse de transmission**

- Sd.1 : non connecté
- Sd.2 : 500 k
- Sd.3 : 375 k
- Sd.4 : 187,5 k
- Sd.5 : 93,75 k
- Sd.6 : 19,2 k
- Sd.7 : 9,6 k

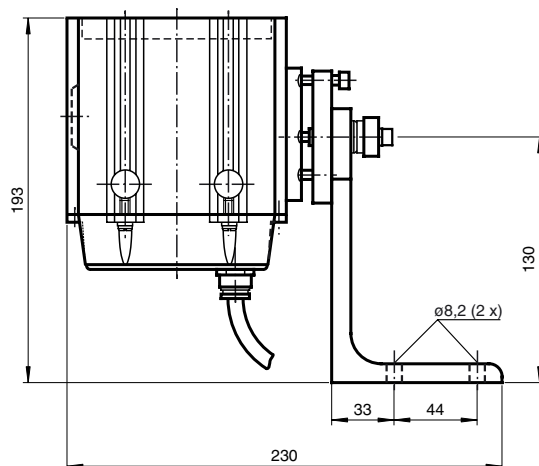
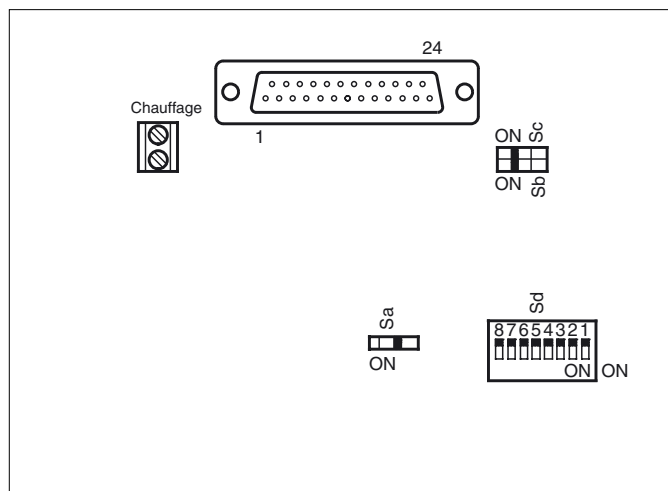
Sd.8 = OFF : répéteur activé

Sd.8 = ON : répéteur désactivé

**Commutateur Sa : Comportement en cas d'une interruption du faisceau**

- ON : état particulier
- OFF : à haute impédance

**Equerre de fixation :**



Date de publication: 2008-05-06 11:07 Date d'édition: 2011-02-17 418574\_FRA.xml