

LS600-DA-P-1,5/35/F2

Emisor óptico de datos

# LS600-DA-P-1,5/35/F2

CE



- ◆ Alcance hasta 190 m
- ◆ Transmisión de datos hasta 1,5 Mbit/s
- ◆ Aparatos para PROFIBUS
- ◆ Ajuste sencillo mediante LED de supresión y visor óptico integrados
- ◆ Conexión con terminales por presión
- ◆ Carcasa robusta de aluminio
- ◆ Interrupción del haz posible sin problemas
- ◆ Kit de fijación incluido en el suministro

**hoja de datos temporal - sólo para información**

Fecha de edición 18.01.2005

**Generalidades**

Distancia útil operativa	0,5 ... 150 m
Distancia útil límite	190 m
Emisor de luz	IRED
Certificados	CE
Ayuda de supresión	Visor óptico, LED rojo frontal intermitente, "off" con señal > reserva de función suficiente
Método de transmisión	FSK
Tipo de luz	Infrarrojo, luz alterna
Diámetro del haz de luz	3700 mm a una distancia de 150 m
Angulo de apertura	1,4 °
Límite de luz extraña	1000 Lux

**Displays/Elementos de manejo**

Indicación del flujo de datos	LED verde: emisor LED amarillo: receptor
Indicación de la función	LED rojo: reserva de función sencilla LED verde: reserva de función suficiente
Elementos de mando	Conmutador DIP 8

**Datos eléctricos**

Tensión de trabajo	24 V CC ± 25 %
Supresión de datos	Desconexión del emisor a 0 V
Ratio de datos	9,6 ... 1500 kBit/s , ajustable
Frecuencia entre centros	F2 = 13,5 MHz
Corriente en vacío I <sub>0</sub>	450 mA

**Interface**

Tipo de interface	PROFIBUS, con aislamiento galvánico
-------------------	-------------------------------------

**Salida**

Salida de preavería	2 salidas pnp, prot. ctra. cortocircuito, 30 V CC 0,1 A; conduce con reserva de función sencilla o suficiente
---------------------	---

**Conforme con estándar**

Estándar	EN 60947-5-2
----------	--------------

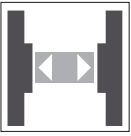
**Condiciones ambientales**

Temperatura ambiente	-20 ... 50 °C (253 ... 323 K)
Temperatura de almacenaje	-20 ... 75 °C (253 ... 348 K)

**Datos mecánicos**

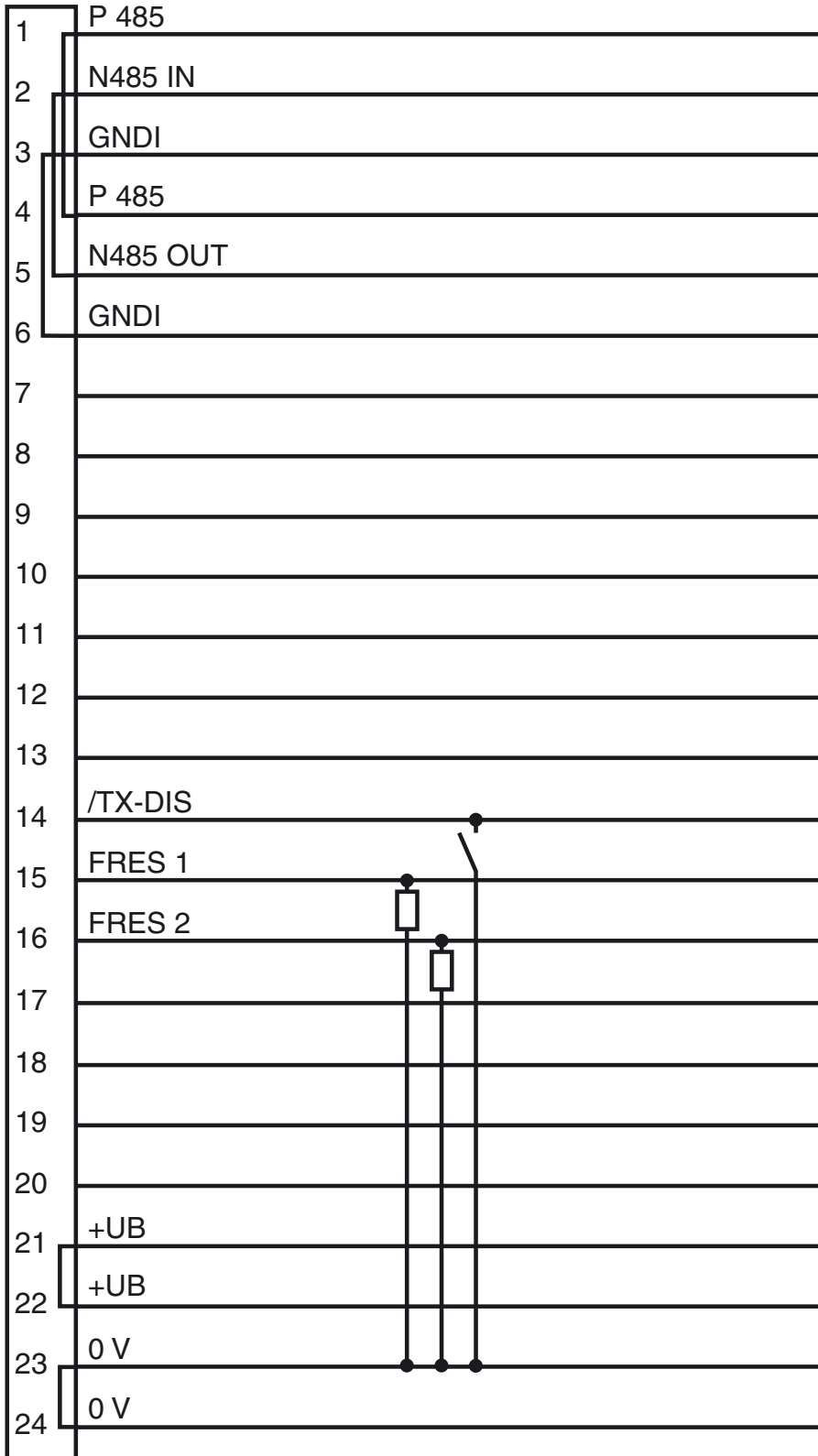
Tipo de protección	IP65
Conexión	4 conexiones de rosca PG9, terminales de muelle de tracción en compartimento terminal
Material	
Carcasa	aluminio
Salida de luz	Vidrio
Peso	2000 g

hoja de datos temporal - sólo para información



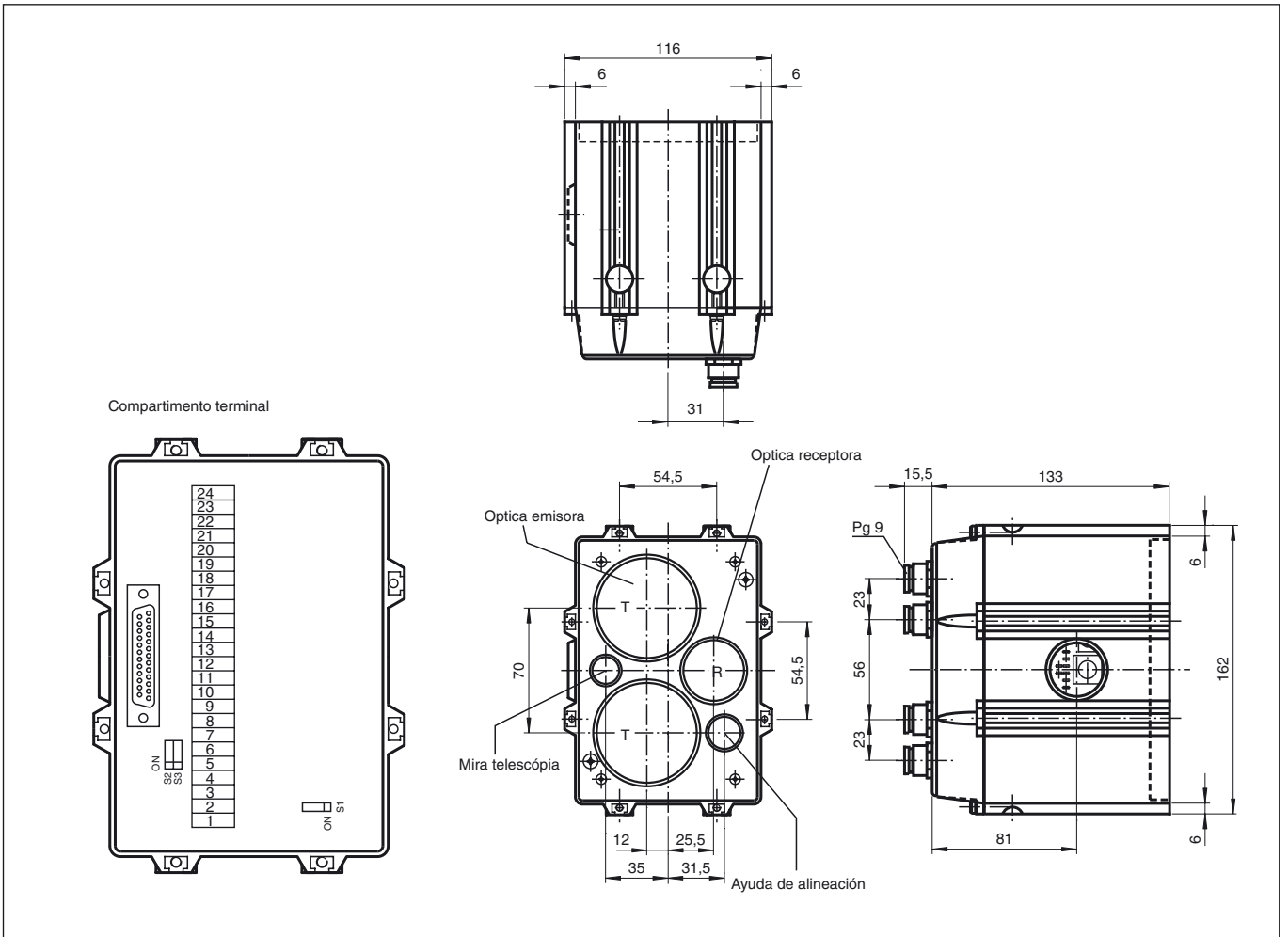
### Conexión eléctrica

Opción:

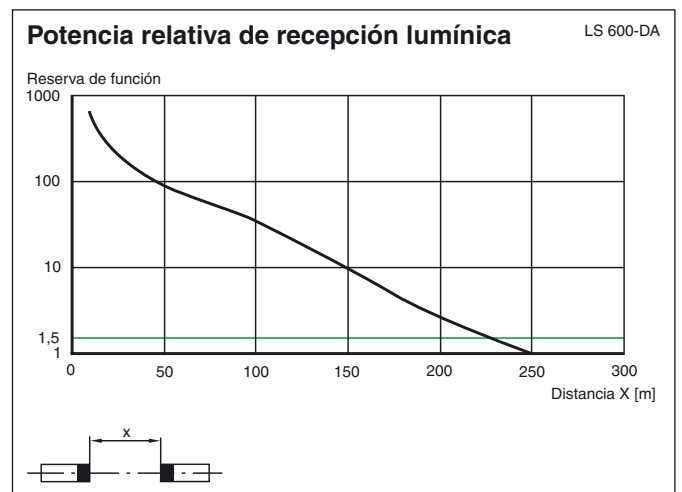
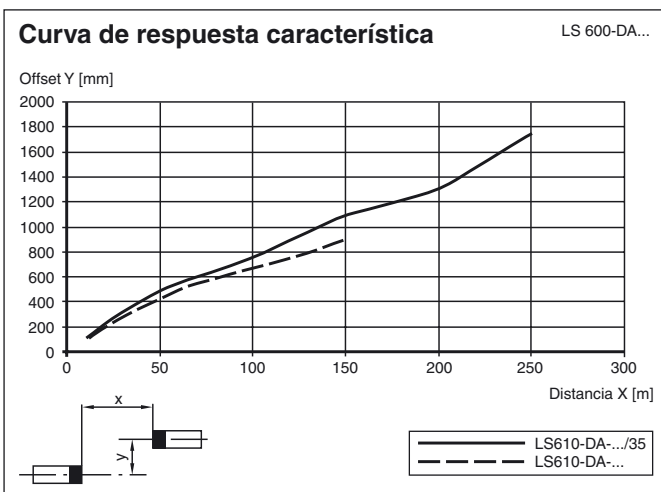


hoja de datos temporal - sólo para información

Dimensiones



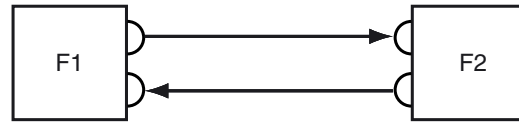
Diagramas



hoja de datos temporal - sólo para información

## Función

El LS600-DA-P-1,5 es un aparato para la transmisión de datos serie en sistemas PROFIBUS con ratios de transferencia hasta 1,5 Mbit/s y rangos de detección hasta 190 m. Con ratios de datos y distancias operativas por debajo de estos valores puede aplicarse el aparato también sin problemas. Para un trayecto de la transferencia de datos se necesita un LS600-DA-P-1,5 con la frecuencia entre centros F1 y un LS600-DA-P-1,5 con la frecuencia entre centros F2.



### Transmisión de datos

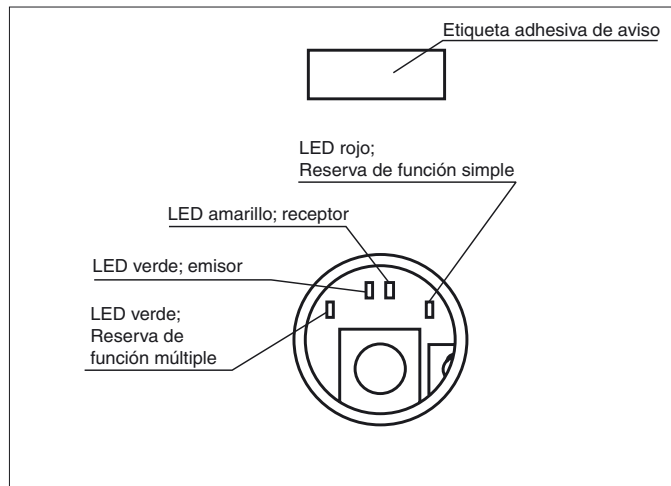
Se transfieren los datos en ambas direcciones a través de luz infrarroja modulada. En ello, se modulan las informaciones aplicadas en el Interface de entrada, con el cambio de frecuencia (FSK), en un tiempo real a la señal portadora. En el receptor se realiza correspondientemente la demodulación y la edición al Interface de salida. El proceso de transferencia completo se realiza libre de protocolo.

### Indicación de la función/Reserva de función

El LED de indicación de la función rojo se enciende, si el nivel de la señal recibida es suficiente para una transferencia sin errores. A partir de este nivel de señal se libera la transferencia. Si se ilumina el LED verde se indica una reserva de función suficiente.

Una óptica adicional está integrada como una ayuda de alineación. Esta parpadea después del encendido del aparato en rojo y con ello obtiene una buena visibilidad del receptor a grandes distancias. Si el nivel de recepción sobrepasa el valor mínimo necesario para la transferencia se apaga la ayuda de alineamiento intermitente.

Si se reciben datos se ilumina un LED amarillo, si se envían datos se ilumina el LED verde.



### Posiciones del conmutador en el compartimento terminal

Con el conmutador S1 impreso en el terminal puede conmutarse la conexión de las carcasas de la pantalla de datos de galvánico (ON) a capacitivo (OFF) - (10 nF/630 V).

- |         |   |
|---------|---|
| S1      | ON = Pantalla del cable directo en la carcasa<br>OFF = Pantalla del cable capacitivo en la carcasa  |
| S2 y S3 | ON = Entradas y salidas Profibus conectadas (para la puesta en marcha con componente electrónico retirado)<br>OFF = Entradas y salidas Profibus no conectadas (Profibus estándar) |

## Interface

El LS600 DA-P tiene un Interface adaptador. Para garantizar el control de telegramas PROFIBUS en el lado receptor de luz y para no suprimir telegramas PROFIBUS debe activarse la función de repetición.

Las señales se regeneran entonces con bit y caracteres. Se realiza la emisión de telegramas en el bus estabilizado por cuarzo.

Si la función de repetición está activada, deben ajustarse correctamente los baudios con el conmutador Sd. Si el ajuste es erróneo no se realiza ninguna transferencia.

Si se activa la función de repetición se limita la perturbación de telegramas de datos que puede presentarse si hay interrupción del haz únicamente al telegrama objeto de dicha perturbación.

Esto es válido también en interrupciones de la alimentación de tensión, con perturbaciones ópticas o del bus. Un cortocircuito del bus de un segmento no se transfiere al otro lado.

Si hay interrupción de un haz de luz se bloquea la transmisión de datos en ambas direcciones de la transmisión.

Si la función de repetición está desactivada puede seleccionarse con el conmutador Sa la función del bus en caso de interrupción del haz de luz.

ON = "BREAK" (poca duración)  
 OFF = Salida de datos resistencia óhmica alta

Cada línea Profibus debe disponer de un resistencia terminanal. Si un transmisor óptico de datos se encuentra al final de una línea bus debe proveerse el Profibus en este lugar con una resistencia terminal.

La terminación del bus puede apagarse y encenderse con los conmutadores Sb y Sc en la impresora Interface.

**Conmutadores Sb, Sc: Terminación Profibus:**

on/on: activo  
 off/off: sin resistencia terminal

¡Los conmutadores Sb y Sc pueden operar sólo conjuntamente!

**Conmutadores Sd: Ajuste de baudios**

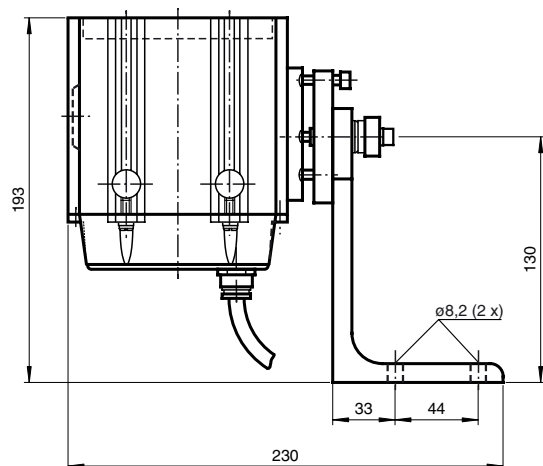
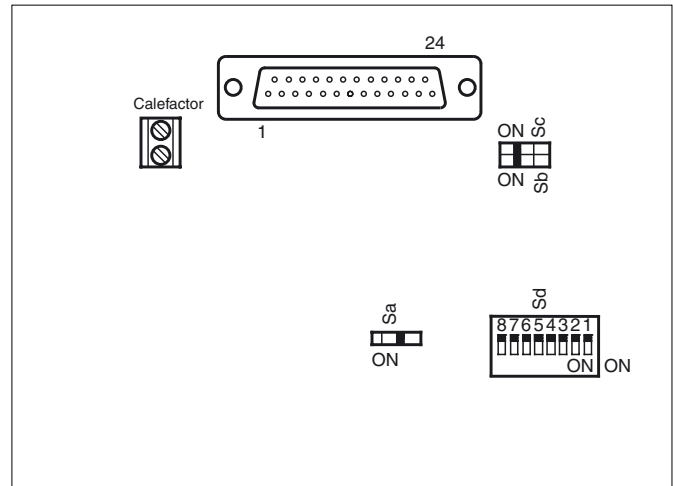
- Sd.1: 1,5 MB
- Sd.2: 500 k
- Sd.3: 375 k
- Sd.4: 187,5 k
- Sd.5: 93,75 k
- Sd.6: 19,2 k
- Sd.7: 9,6 k

Sd.8 = "off": Repetidor activo  
 Sd.8 = "on": Repetidor inactivo

**Conmutador Sa: Función en caso de interrupción del haz**

on/on: Estado especial  
 off/off: resistencia óhmica alta

**Kit de fijación:**



**hoja de datos temporal - sólo para información**