



Bestellbezeichnung

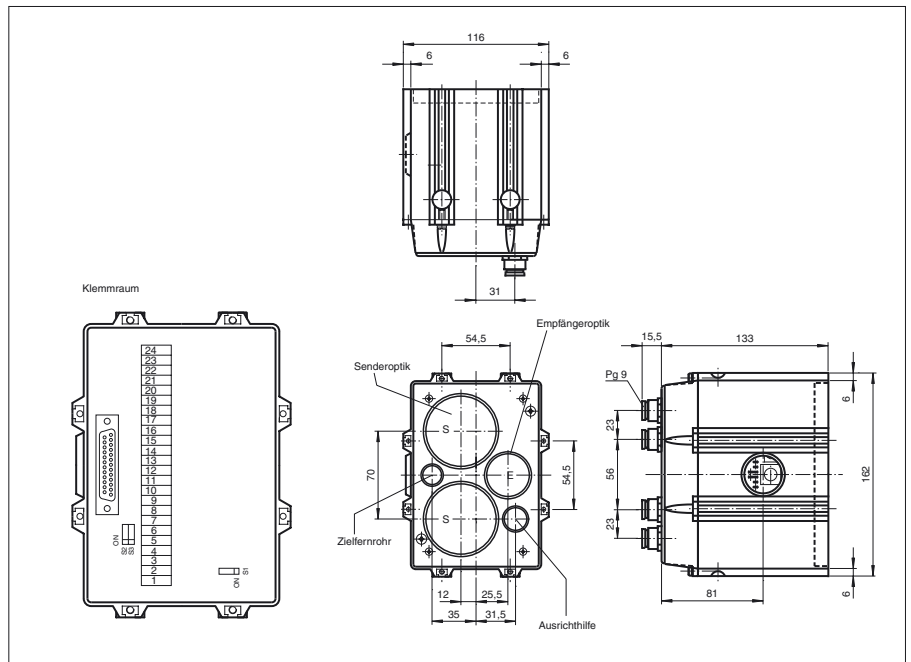
LS600-DA-P/F2

Datenlichtschranke

Merkmale

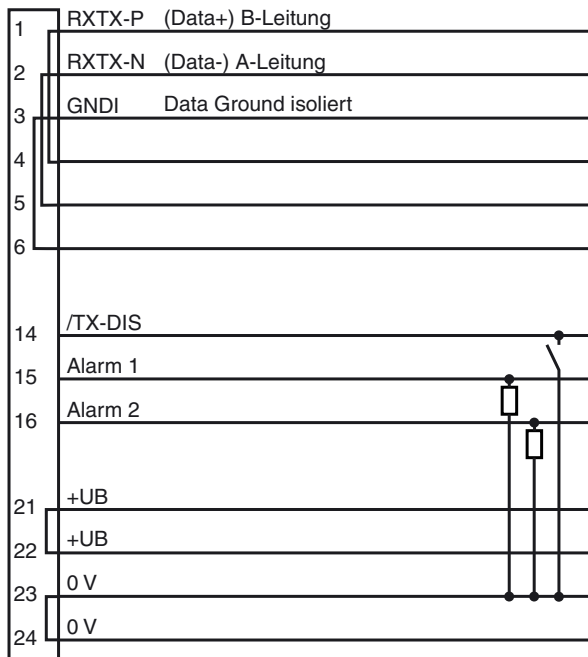
- Reichweite bis 250 m
- Datenübertragung bis 500 kBit/s
- Geräte für PROFIBUS
- Einfache Ausrichtung durch integrierte Ausricht-LED und Zielfernrohr
- Anschluss mit Federzugklemmen
- Robustes Aluminiumgehäuse
- Strahlunterbrechung problemlos möglich
- Haltewinkel im Lieferumfang

Abmessungen



Elektrischer Anschluss

Option:



○ = Hellschaltung
● = Dunkelschaltung

Veröffentlichungsdatum: 2002-08-07 15:12 Ausgabedatum: 2011-02-17 418565_GER.xml

Technische Daten

Allgemeine Daten

Betriebsreichweite	0,5 ... 200 m
Grenzreichweite	250 m
Lichtsender	IRET
Lichtart	infrarot, Wechsellicht
Zulassungen	CE
Ausrichthilfe	Zielfernrohr, frontal rote LED blinkend, "Aus" bei Signal > ausreichende Funktionsreserve
Übertragungsverfahren	FSK
Lichtfleckdurchmesser	5000 mm im Abstand von 200 m
Öffnungswinkel	1,4 °
Fremdlichtgrenze	1000 Lux

Anzeigen/Bedienelemente

Datenflussanzeige	LED grün: Sender LED gelb: Empfänger
Funktionsanzeige	LED rot: einfache Funktionsreserve LED grün: ausreichende Funktionsreserve
Bedienelemente	8fach DIP-Schalter

Elektrische Daten

Betriebsspannung	U_B	24 V DC \pm 25 %
Leerlaufstrom	I_0	450 mA
Datenaustastung		Senderabschaltung bei 0 V
Datenrate		9,6 ... 500 kBit/s , einstellbar
Mittelfrequenz		F2 = 13,5 MHz

Schnittstelle

Schnittstellentyp	PROFIBUS, galvanisch getrennt
-------------------	-------------------------------

Ausgang

Vorausfallausgang	2 PNP-Ausgänge, kurzschlussfest, 30 V DC 0,1 A; leitend bei einfacher bzw. ausreichender Funktionsreserve
-------------------	--

Normenkonformität

Normen	EN 60947-5-2
--------	--------------

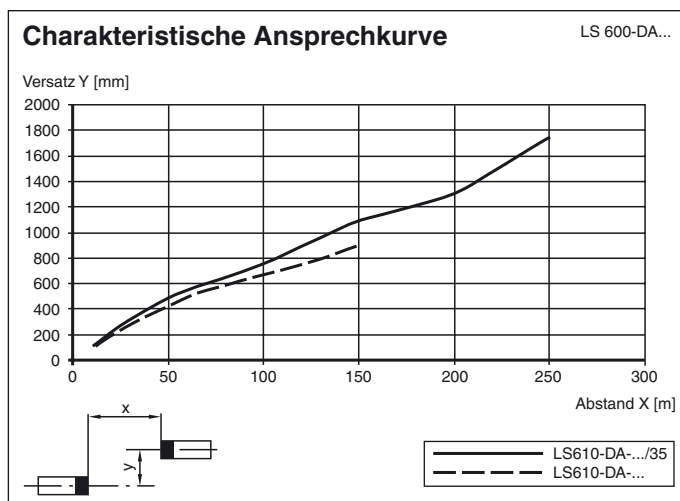
Umgebungsbedingungen

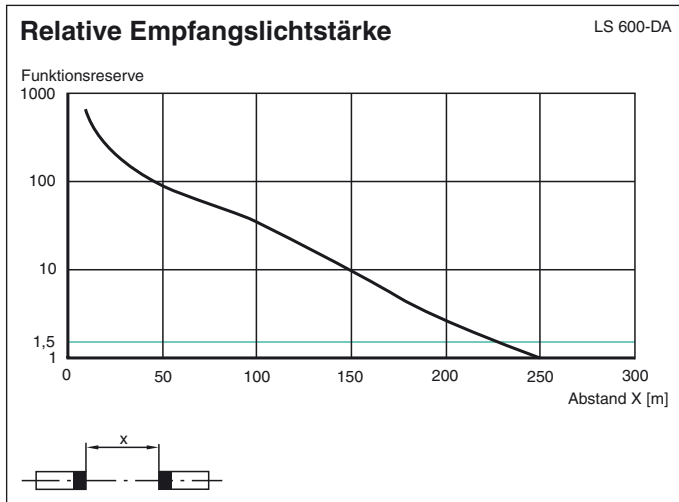
Umgebungstemperatur	-20 ... 50 °C (-4 ... 122 °F)
Lagertemperatur	-20 ... 75 °C (-4 ... 167 °F)

Mechanische Daten

Schutzart	IP65
Anschluss	4 PG9-Verschraubungen, Federzugklemmen im Klemmraum
Material	
Gehäuse	Aluminium
Lichtaustritt	Kunststofflinsen, Glasscheiben
Masse	2000 g

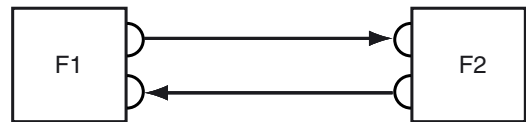
Kurven/Diagramme





Funktion

Die LS600-DA-P ist ein Gerät für serielle Datenübertragung in PROFIBUS-Systemen mit Übertragungsraten bis zu 500 kBaud und Reichweiten bis 200 m. Bei Datenraten und Betriebsreichweiten unterhalb dieser Werte kann das Gerät ebenfalls problemlos eingesetzt werden. Für eine Datenübertragungsstrecke wird eine LS 600-DA-P mit der Mittenfrequenz F1 und eine LS 600-DA-P mit der Mittenfrequenz F2 benötigt.



Datenübertragung

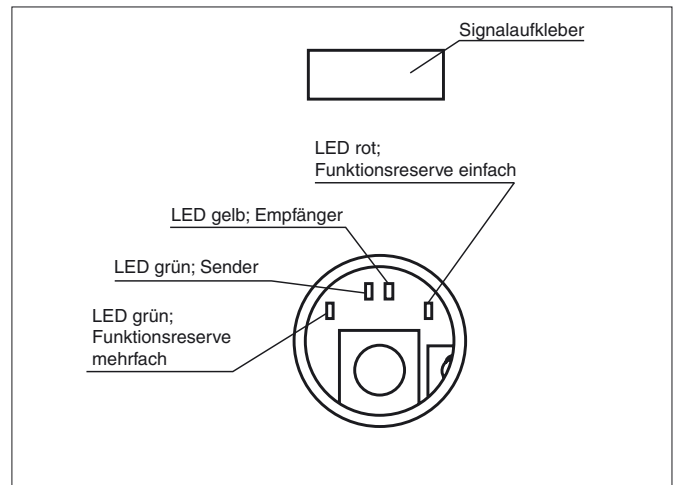
Die Daten werden in beiden Richtungen durch moduliertes Infrarotlicht bzw. Rotlicht übertragen. Dabei werden die an der Eingangsschnittstelle anliegenden Informationen mittels Frequenzumtastung (FSK) in Echtzeit auf das Trägersignal moduliert. Im Empfänger erfolgt entsprechend die Demodulation und Ausgabe auf die Ausgangsschnittstelle. Der komplette Übertragungsvorgang erfolgt protokollfrei.

Funktionsanzeigen/Funktionsreserve

Die rote Funktionsanzeige-LED leuchtet, wenn der Pegel des empfangenen Signals für eine fehlerfreie Übertragung ausreicht. Ab diesem Signalpegel wird die Übertragung freigegeben. Leuchtet die grüne LED wird eine ausreichende Funktionsreserve angezeigt.

Eine zusätzliche Optik ist als Ausrichthilfe integriert. Diese blinkt nach Einschalten des Gerätes rot und macht damit den Empfänger auf große Entfernung gut sichtbar. Überschreitet der Empfangspegel den für die Übertragung minimal notwendigen Wert, wird die blinkende Ausrichthilfe abgeschaltet.

Werden Daten empfangen, leuchtet eine gelbe LED, werden Daten gesendet, leuchtet eine grüne LED.



Schalterstellungen im Klemmenraum

Mit dem Schalter S1 auf dem Klemmprint kann die Gehäuseverbindung des Datenschirms von galvanisch (ON) auf kapazitiv (OFF) umgeschaltet werden (10nF/630V).

- S1 ON = Kabelschirm direkt am Gehäuse
 OFF = Kabelschirm kapazitiv am Gehäuse

- S2 und S3 ON = Profibus Ein- und Ausgänge verbunden (für Inbetriebnahme bei abgenommenen Elektronikteil)
 OFF = Profibus Ein- und Ausgänge nicht verbunden (Standard-Profibus)

Veröffentlichungsdatum: 2002-08-07 15:12 Ausgabedatum: 2011-02-17 418565_GER.xml

Interface

Die LS 600 DA-P hat einen Interface-Adapter. Um gewährleisten zu können, dass die PROFIBUS-Telegramme auf der Lichtempfangsseite kontrolliert und nicht profibusgerechte Telegramme unterdrückt werden, ist die Repeaterfunktion zu aktivieren. Die Signale werden dann bit- und zeichengerecht regeneriert. Die Aussendung der Telegramme auf den Bus erfolgt quarzstabilisiert.

Ist die Repeaterfunktion aktiviert, muss die Baudrate mit dem Schalter Sd korrekt eingestellt sein. Bei fehlerhafter Einstellung erfolgt keine Übertragung.

Durch eine aktivierte Repeaterfunktion wird die Störung von Datentelegrammen, die bei Lichtstrahlunterbrechung auftreten kann, auf das gerade gestörte Datentelegramm beschränkt.

Das gilt auch bei Unterbrechungen der Spannungsversorgung, bei optischen- und Busstörungen. Ein Buskurzschluss etwa eines Segments wird nicht auf die andere Seite übertragen.

Bei Unterbrechung eines Lichtstrahls wird die Datenübertragung für beide Übertragungsrichtungen blockiert.

Ist die Repeaterfunktion deaktiviert kann mit dem Schalter Sa das busseitige Verhalten bei Lichtstrahlunterbrechung gewählt werden.

ON = "BREAK" (Dauer-low)

OFF = Datenausgang hochohmig

Jede Profibus-Linie muß über eine Abschlußterminierung verfügen. Befindet sich eine Datenlichtschanke am Ende einer Buslinie, ist der Profibus an dieser Stelle mit einer Abschlußkombination zu versehen.

Die Buserminierung ist mit den Schaltern Sb und Sc auf dem Interfaceprint ein- und ausschaltbar.

Schalter Sb, Sc: Profibus-Terminierung:

ein/on: aktiv

aus/off: ohne Abschlusswiderstand

Die Schalter Sb und Sc dürfen nur zusammen benutzt werden!

Schalter Sd: Baudrateneinstellung

Sd.1:	nicht belegt
Sd.2:	500 k
Sd.3:	375 k
Sd.4:	187,5 k
Sd.5:	93,75 k
Sd.6:	19,2 k
Sd.7:	9,6 k

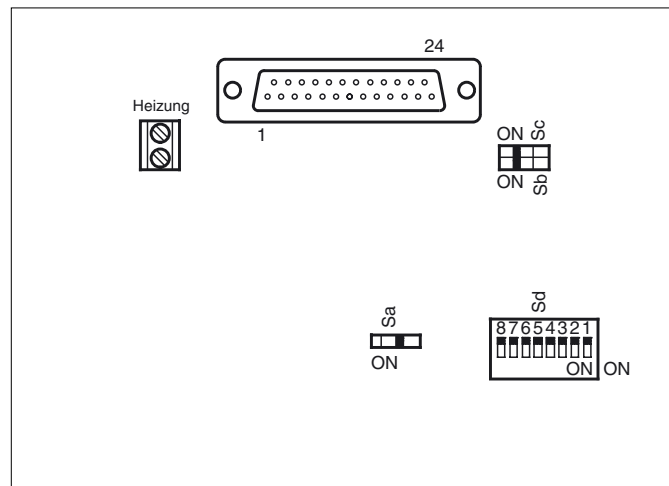
Sd.8 = „off“: Repeater aktiv)

Sd.8 „on“: Repeater inaktiv)

Schalter Sa: Verhalten bei Strahlunterbrechung

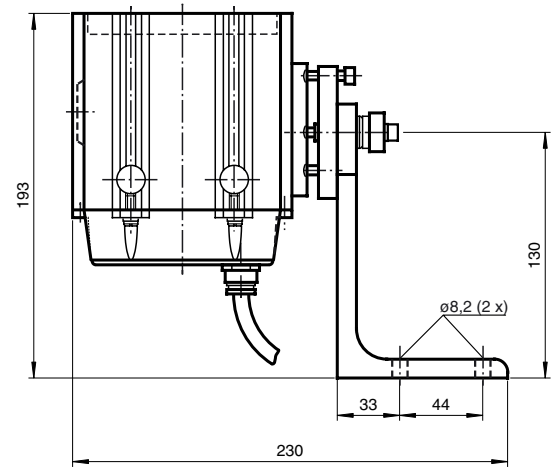
ein/on: Sonderzustand

aus/off: hochohmig





Haltewinkel:



Veröffentlichungsdatum: 2002-08-07 15:12 Ausgabedatum: 2011-02-17 418565_GER.xml