



**Referencia de pedido**

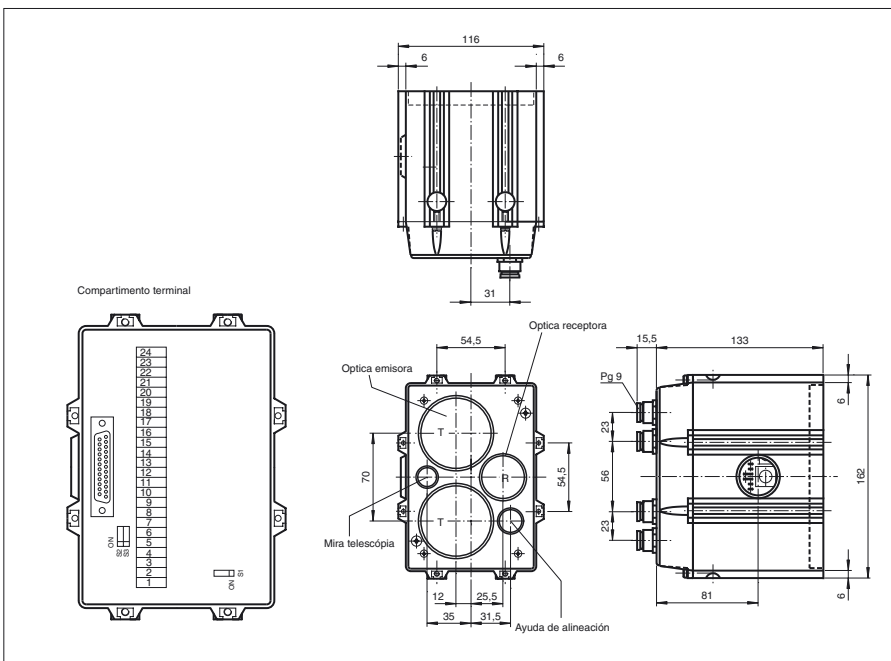
**LS600-DA-P/F1**

Emisor óptico de datos

**Características**

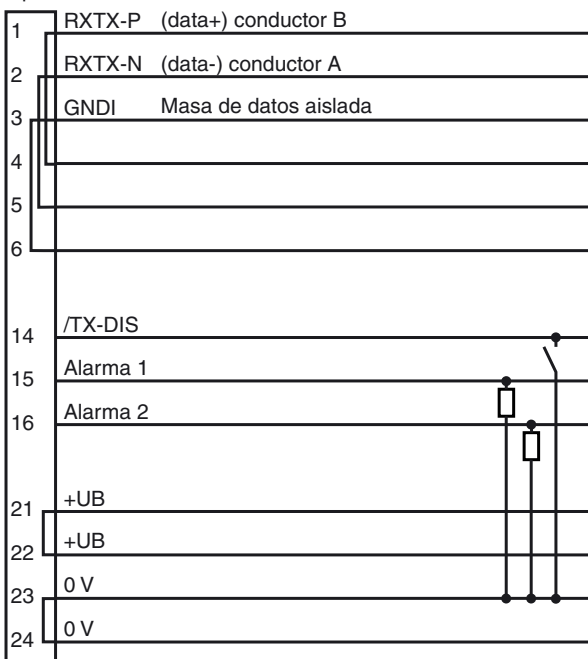
- Alcance hasta 250 m
- Transmisión de datos hasta 500 kbit/s
- Aparatos para PROFIBUS
- Ajuste sencillo mediante LED de supresión y visor óptico integrados
- Conexión con terminales por presión
- Carcasa robusta de aluminio
- Interrupción del haz posible sin problemas
- Kit de fijación incluido en el suministro

**Dimensiones**



**Conexión eléctrica**

Opción:



- = conmutación claro
- = conmutación oscuro

Fecha de publicación: 2002-08-07 15:12 Fecha de edición: 2011-02-17 418563\_SPA.xml

**Datos técnicos****Datos generales**

Distancia útil operativa	0,5 ... 200 m
Distancia útil límite	250 m
Emisor de luz	IREL
Tipo de luz	Infrarrojo, luz alterna
Certificados	CE
Ayuda de supresión	Visor óptico, LED rojo frontal intermitente, "off" con señal > reserva de función suficiente
Método de transmisión	FSK
Diámetro del haz de luz	5000 mm a una distancia de 200 m
Angulo de apertura	1,4 °
Límite de luz extraña	1000 Lux

**Elementos de indicación y manejo**

Indicación del flujo de datos	LED verde: emisor LED amarillo: receptor
Indicación de la función	LED rojo: reserva de función sencilla LED verde: reserva de función suficiente
Elementos de mando	Conmutador DIP 8

**Datos eléctricos**

Tensión de trabajo	$U_B$	24 V CC $\pm$ 25 %
Corriente en vacío	$I_0$	450 mA
Supresión de datos		Desconexión del emisor a 0 V
Ratio de datos		9,6 ... 500 kBit/s , ajustable
Frecuencia entre centros		F1 = 8,5 MHz

**Interface**

Tipo de Interfaz	PROFIBUS, con aislamiento galvánico
------------------	-------------------------------------

**Salida**

Salida de preavería	2 salidas pnp, prot. ctra. cortocircuito, 30 V CC 0,1 A; conduce con reserva de función sencilla o suficiente
---------------------	---

**Conformidad con estándar**

Estándar	EN 60947-5-2
----------	--------------

**Condiciones ambientales**

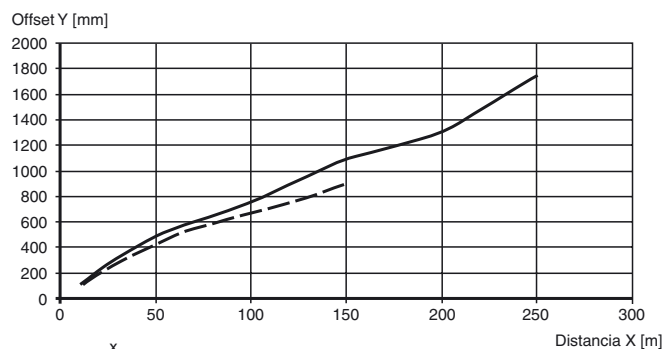
Temperatura ambiente	-20 ... 50 °C (-4 ... 122 °F)
Temperatura de almacenaje	-20 ... 75 °C (-4 ... 167 °F)

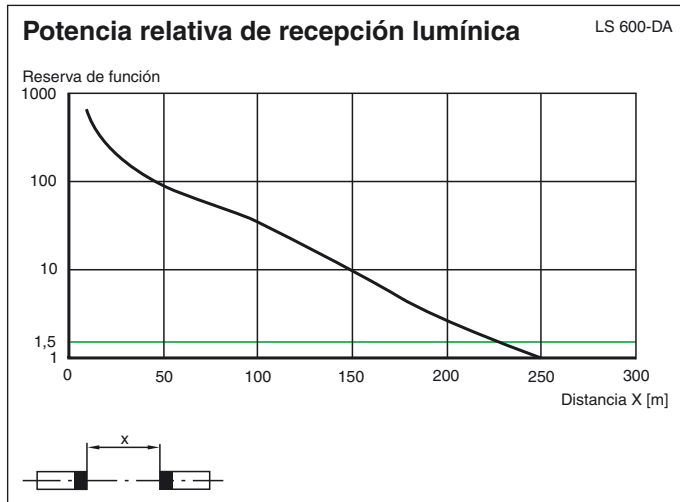
**Datos mecánicos**

Tipo de protección	IP65
Conexión	4 conexiones de rosca PG9, terminales de muelle de tracción en compartimento terminal
Material	
Carcasa	Aluminio
Salida de luz	Lentes de plástico, vidrio
Masa	2000 g

**Curvas/Diagramas****Curva de respuesta característica**

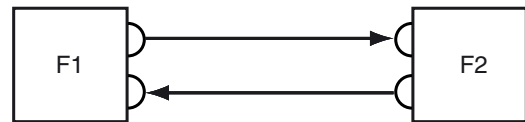
LS 600-DA...





## Función

El LS600-DAP es un aparato para la transmisión de datos en serie en sistemas PROFIBUS con ratios de transferencia hasta 500 kBaud y rangos de detección hasta 200 m. Con ratios de datos y distancias operativas por debajo de estos valores puede aplicarse el aparato también sin problemas. Para una trayectoria de transferencia de datos es necesaria una LS 600-DA-P con la frecuencia media F1 y una LS 600-DA-P con la frecuencia media F2.



### Transmisión de datos

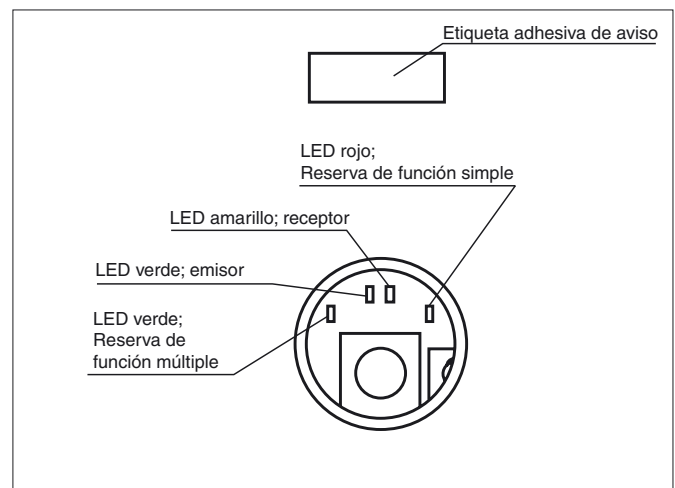
Se transfieren los datos en ambas direcciones a través de luz infrarroja modulada o luz roja. En ello, se modulan las informaciones aplicadas en el Interface de entrada, con el cambio de frecuencia (FSK), en un tiempo real a la señal portadora. En el receptor se realiza correspondientemente la demodulación y la edición al Interface de salida. El proceso de transferencia completo se realiza libre de protocolo.

### Indicación de la función/Reserva de función

El LED rojo de indicación de la función se enciende si el nivel de la señal recibida es suficiente para una transferencia sin errores. A partir de este nivel de señal se libera la transferencia. Si se enciende el LED verde se indica una reserva de función suficiente.

Una óptica adicional está integrada como una ayuda de alineación. Esta parpadea en rojo después del encendido del aparato y el receptor se hace visible a gran distancia. Si el nivel de recepción sobrepasa el valor mínimo necesario para la transferencia, se desconecta la ayuda de alineación intermitente.

Si se reciben datos se enciende un LED amarillo, si se envían datos se enciende el LED verde.



### Posiciones del conmutador en compartimento terminal

Con el conmutador S1 en la impresora terminal puede conmutarse la conexión de las carcasas de la pantalla de datos de galvánico (ON) a capacitivo (OFF) - (10 nF/630 V).

S1 ON = Pantalla del cable directo en la carcasa  
OFF = Pantalla del cable capacitivo en la carcasa

S2 y S3 ON = Entradas y salidas Profibus conectadas (para la puesta en marcha con componente electrónico retirado)  
OFF = Entradas y salidas Profibus no conectadas (Profibus estándar)

Fecha de publicación: 2002-08-07 15:12 Fecha de edición: 2011-02-17 418563\_SPA.xml

## Interface

La LS 600 DA-P tiene un adaptador Interface. Para poder garantizar el control de telegramas PROFIBUS del receptor óptico y para no suprimir telegramas PROFIBUS debe activarse la función de repetición.

Las señales se regeneran entonces con bits y caracteres. Se realiza la emisión de telegramas en el bus estabilizado por cuarzo. Si la función de repetición está activada, deben ajustarse correctamente los baudios con el conmutador Sd. Si el ajuste es erróneo no se realiza ninguna transferencia.

Por una función de repetición activada se limita la perturbación de telegramas de datos que puede presentarse, si hay interrupción del haz sobre el telegrama recientemente perturbado.

Esto es válido también en interrupciones de la alimentación de tensión, con perturbaciones ópticas o del bus. Un cortocircuito del bus de un segmento no se transfiere al otro lado.

Si hay interrupción de un haz de luz se bloquea la transmisión de datos en ambas direcciones de la transmisión.

Si la función de repetición esta desactivada, puede seleccionarse con el conmutador Sa la función bus en la interrupción del haz.

ON = "BREAK" (poca duración)

OFF = Salida de datos superóhmico

Cada línea Profibus debe disponer de una terminación final. Si un transmisor óptico de datos se encuentra al final de una línea bus, debe proveerse el Profibus en este lugar con una combinación terminal.

Se puede encender y apagar la terminación del bus con los conmutadores Sb y Sc en la impresora Interface.

### Conmutador Sb, Sc: Terminación Profibus:

on/on: activo  
off/off: sin resistencia terminal

Los conmutadores Sb y Sc pueden operar sólo conjuntamente!

### Conmutador Sd: Ajuste de baudios

Sd.1: no ocupado  
Sd.2: 500 k  
Sd.3: 375 k  
Sd.4: 187,5 k  
Sd.5: 93,75 k  
Sd.6: 19,2 k  
Sd.7: 9,6 k

Sd.8 = „off“: Repetidor activo)

Sd.8 „on“: Repetidor inactivo

### Conmutador Sa: Función con interrupción del haz

on/on: Estado especial  
off/off: superóhmico

### Angulo de sujeción:

