



**Referencia de pedido**

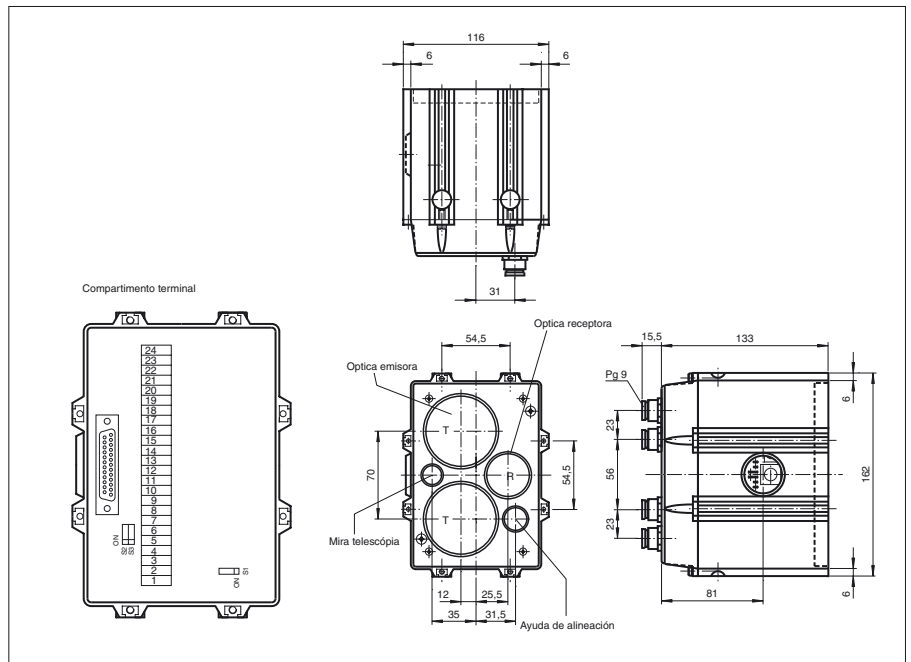
**LS600-DA-IBS-RT/F1**

Emisor óptico de datos

**Características**

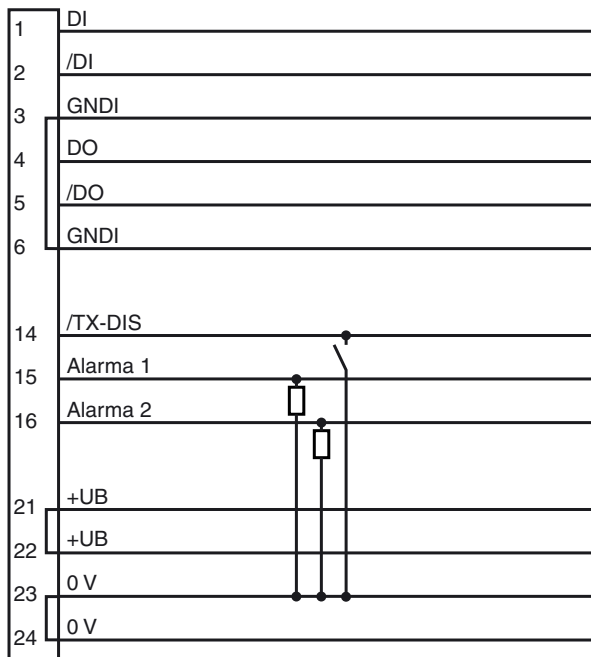
- Alcance hasta 130 m
- Transmisión de datos hasta 500 kbit/s
- Aparatos para Interbus
- Ajuste sencillo mediante LED de supresión y visor óptico integrados
- Conexión con terminales por presión

**Dimensiones**



**Conexión eléctrica**

Opción:



- = conmutación claro
- = conmutación oscuro

**Datos técnicos****Datos generales**

Distancia útil operativa	0 ... 100 m
Distancia útil límite	130 m
Emisor de luz	LED
Tipo de luz	Luz alterna, roja
Certificados	CE
Ayuda de supresión	Visor óptico, LED rojo frontal intermitente, "off" con señal > reserva de función suficiente
Método de transmisión	FSK
Diámetro del haz de luz	2500 mm a una distancia de 100 m
Angulo de apertura	1,4 °
Límite de luz extraña	1000 Lux

**Elementos de indicación y manejo**

Indicación del flujo de datos	LED verde: emisor LED amarillo: receptor
Indicación de la función	LED rojo: reserva de función sencilla LED verde: reserva de función suficiente
Elementos de mando	Conmutador para puenteado bus y conexión a tierra en compartimento terminal

**Datos eléctricos**

Tensión de trabajo	$U_B$	24 V CC $\pm$ 25 %
Corriente en vacío	$I_0$	450 mA
Supresión de datos		Desconexión del emisor a 0 V
Ratio de datos		0 ... 500 kBit/s
Frecuencia entre centros		F1 = 8,5 MHz

**Interface**

Tipo de Interfaz	RS 422
------------------	--------

**Salida**

Salida de preavería	2 salidas pnp, prot. ctra. cortocircuito, 30 V CC 0,1 A; conduce con reserva de función sencilla o suficiente
---------------------	---

**Conformidad con estándar**

Estándar	EN 60947-5-2
----------	--------------

**Condiciones ambientales**

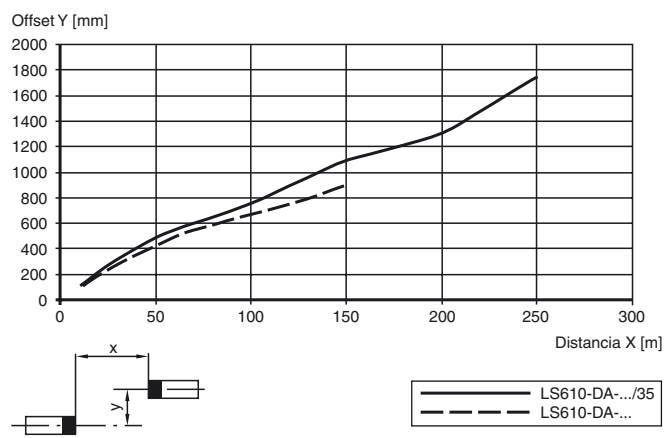
Temperatura ambiente	-20 ... 50 °C (-4 ... 122 °F)
Temperatura de almacenaje	-20 ... 75 °C (-4 ... 167 °F)

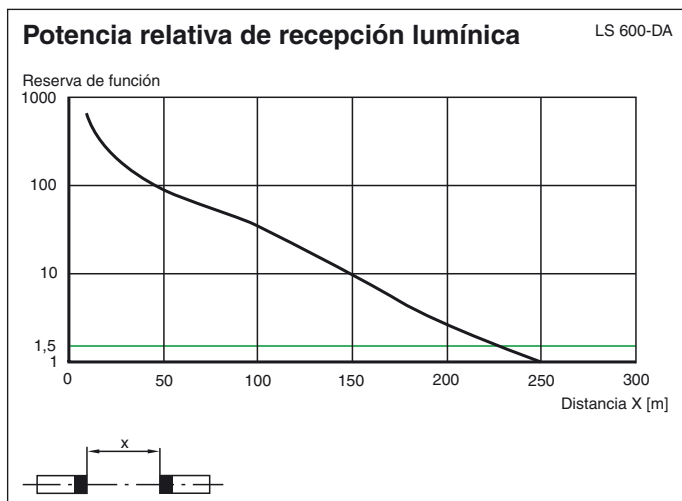
**Datos mecánicos**

Tipo de protección	IP65
Conexión	4 conexiones de rosca PG9, terminales de muelle de tracción en compartimento terminal
Material	
Carcasa	Aluminio
Salida de luz	Lentes de plástico, vidrio
Masa	2000 g

**Curvas/Diagramas****Curva de respuesta característica**

LS 600-DA...





## Función

Para un trayecto de transferencia de datos se necesita una LS 600-DA-IBS con la frecuencia entre centros F1 y una LS 600-DA-IBS con la frecuencia entre centros F2.



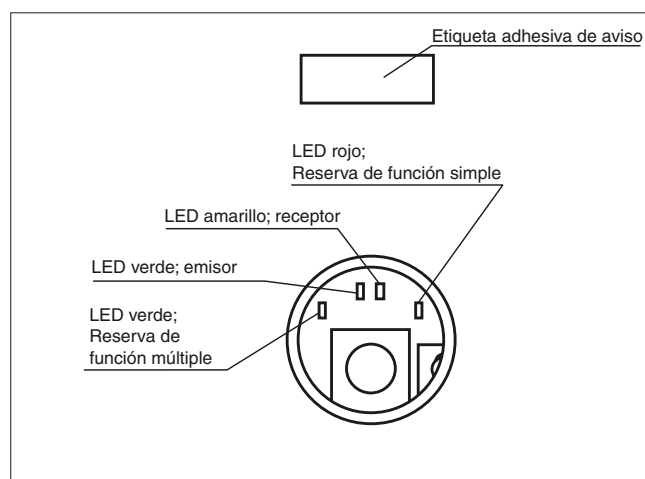
## Transmisión de datos

Se transfieren los datos en ambas direcciones a través de luz infrarroja modulada. En ello, se modulan las informaciones aplicadas en el Interface de entrada, con el cambio de frecuencia (FSK), en un tiempo real a la señal portadora. En el receptor se realiza correspondientemente la demodulación y la edición al Interface de salida. El proceso de transferencia completo se realiza libre de protocolo.

## Indicación de la función/Reserva de función

El LED de indicación de la función rojo se enciende, si el nivel de la señal recibida es suficiente para una transferencia sin errores. A partir de este nivel de señal se libera la transferencia. Si el LED verde se enciende, ello indica el alcance de una reserva de función suficiente.

Una óptica adicional está integrada como una ayuda de alineación. Esta parpadea en rojo después del encendido del aparato y consigue con ello una buena visibilidad a gran distancia del aparato situado enfrente. Después del ajuste del aparato a una reserva de función suficiente se apaga esta indicación.



## Interface

La LS 600 DA-IBS contiene una regeneración de nivel así como una separación galvánica completa de los circuitos de corriente de datos de la alimentación de la tensión de trabajo.

Con el conmutador S1 en el compartimento terminal puede conmutarse la conexión de carcasas de la pantalla de datos desde galvanico (ON) a capacitivo (OFF).

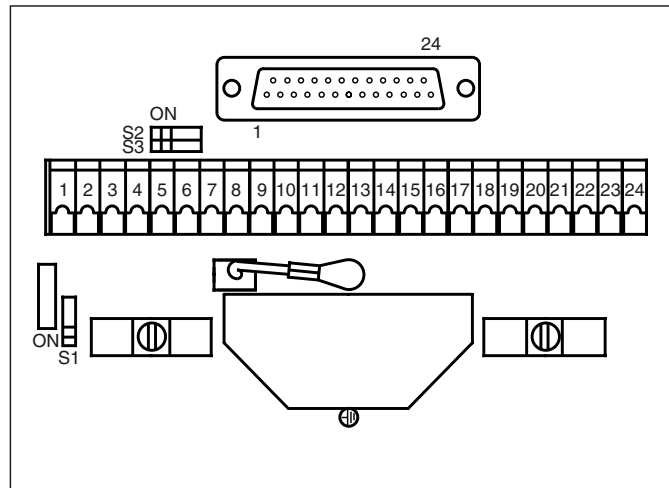
Si el bus es activo, el LED amarillo se enciende para los datos de recepción y un LED verde para los datos de emisión.

Por medio de la desconexión del emisor (0 V en terminal 14) puede evitarse la perturbación de telegramas de datos, que puede producirse en caso de interrupción del haz de luz. Por este motivo debe activarse la desconexión del emisor antes de un suceso correspondiente. Después se ajusta el nivel de pausa "bajo" en el Interface de salida.

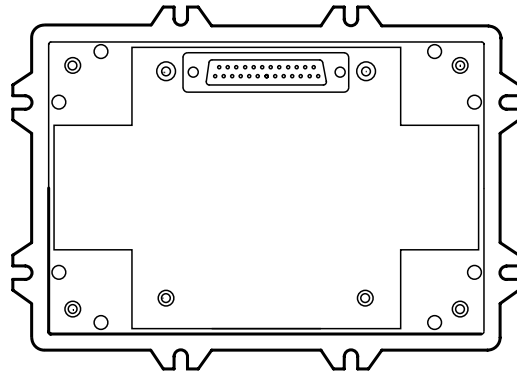
Fecha de publicación: 2002-09-03 09:38 Fecha de edición: 2011-02-17 418561\_SPA.xml

Como ayuda de instalación pueden cerrarse en el compartimento terminal los conmutadores S2 y S3 y con ello se unen entre sí los conductores de datos entrantes y salientes. Esto garantiza el paso de señales durante la instalación, mientras los transmisores ópticos de datos aún no están en funcionamiento.

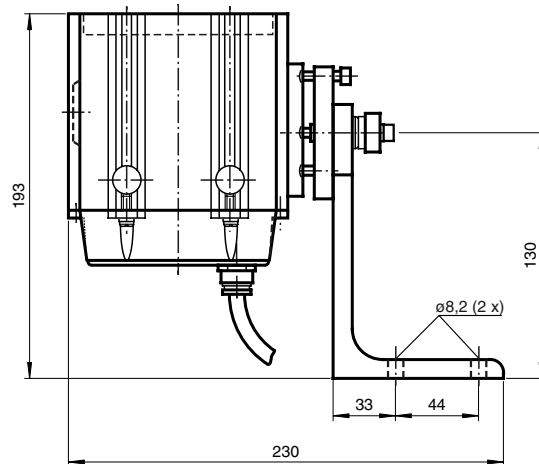
**Compartimento terminal:**



**Vista de la carcasa sin tapa:**



**Kit de fijación:**



Fecha de publicación: 2002-09-03 09:38 Fecha de edición: 2011-02-17 418561\_SPA.xml