



Marque de commande

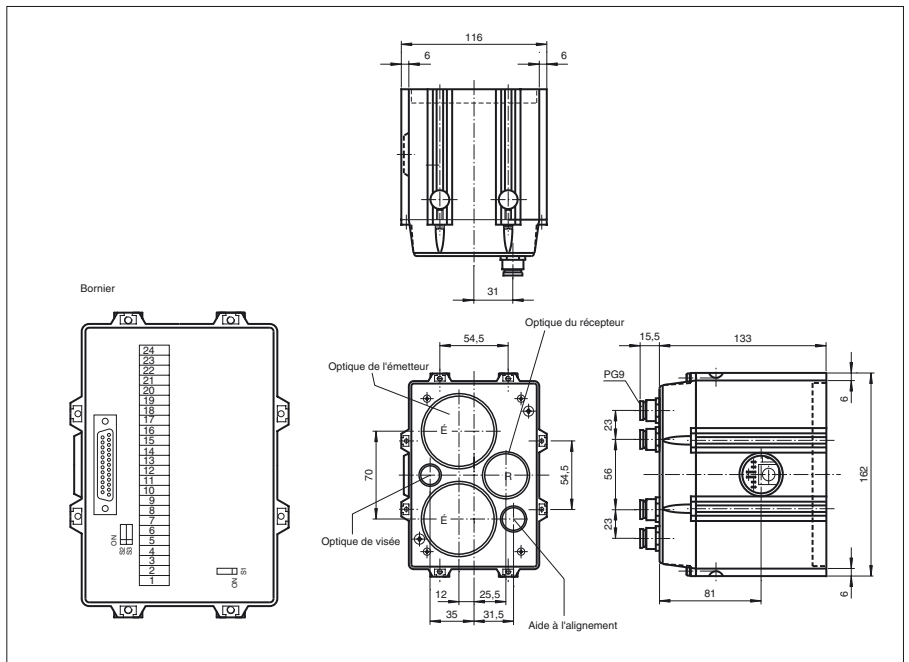
LS600-DA-IBS-RT/F1

Transmetteur de données optiques

Caractéristiques

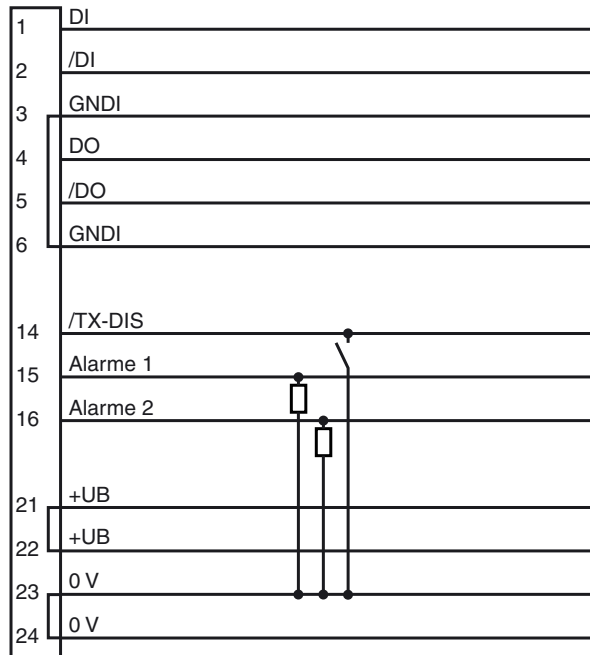
- Domaine de détection jusqu'à 130 m
- Transmission de données jusqu'à 500 kbits/s
- Appareils pour InterBus
- Alignement simple grâce à une LED intégrée et une optique de visée
- Raccordement par bornes à ressort

Dimensions



Raccordement électrique

Option :



- = commutation "claire"
- = commutation "foncé"

Date de publication: 2002-09-03 09:38 Date d'édition: 2011-02-17 418561_FRA.xml

Caractéristiques techniques

Caractéristiques générales

Domaine de détection d'emploi	0 ... 100 m
Domaine de détection limite	130 m
Emetteur de lumière	LED
Type de lumière	rouge, lumière modulée
Agréments	CE
Aide à l'alignement	optique de visée sur la face avant, LED clignotante rouge, éteinte pour signal > réserve de fonction suffisante
Méthode de transmission	FSK (Frequency-Shift-Keying)
Diamètre de la tache lumineuse	2500 mm pour une distance de 100 m
Angle total du faisceau	1,4 °
Limite de la lumière ambiante	1000 Lux

Éléments de visualisation/réglage

Indication débit de données	LED verte : émetteur LED jaune : récepteur
Visual. état de commutation	LED rouge : réserve de fonction simple LED verte : réserve de fonction suffisante
Critères de choix	inversion pour pontage du bus et mise à la terre dans le bornier

Caractéristiques électriques

Tension d'emploi	U_B	24 V C.C. ± 25 %
Consommation à vide	I_0	450 mA
Transmission de données		inhibition de l'émetteur pour 0 V
Débit des données		0 ... 500 kBit/s
Fréquence		F1 = 8,5 MHz

Interface

Type d'interface	RS 422
------------------	--------

Sortie

Sortie réserve de fonction	2 sorties PNP, protégées contre les courts-circuits, 30 V C.C. 0,1 A; passantes pour une réserve de fonction simple ou suffisante
----------------------------	---

Conformité aux normes

Normes	EN 60947-5-2
--------	--------------

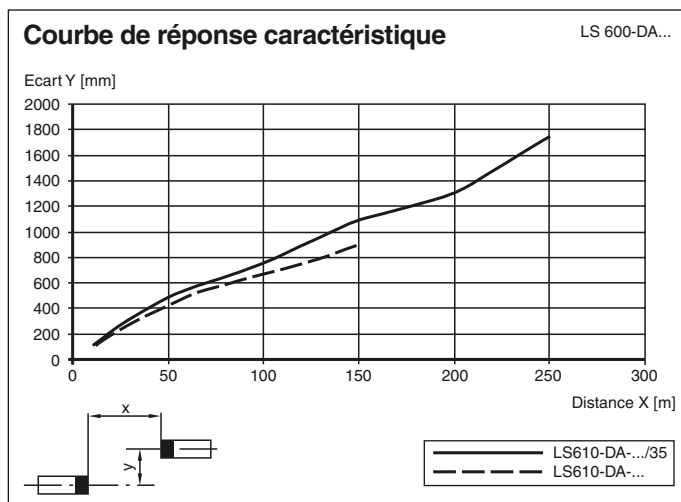
Conditions environnementales

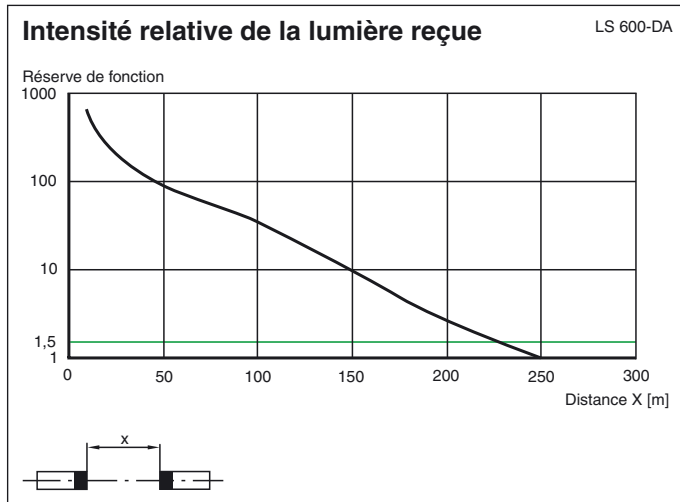
Température ambiante	-20 ... 50 °C (-4 ... 122 °F)
Température de stockage	-20 ... 75 °C (-4 ... 167 °F)

Caractéristiques mécaniques

Mode de protection	IP65
Raccordement	4 presse-étoupes PG9, bornes à ressort dans le bornier
Matériau	
Boîtier	Aluminium
Sortie optique	lentilles en matière plastique, vitres en verre
Masse	2000 g

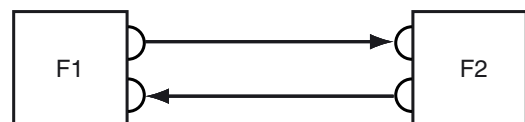
Courbes/Diagrammes





Fonction

Un LS600-DA-IBS avec la fréquence F1 et un LS600-DA-IBS avec la fréquence F2 sont nécessaires pour une transmission de données.



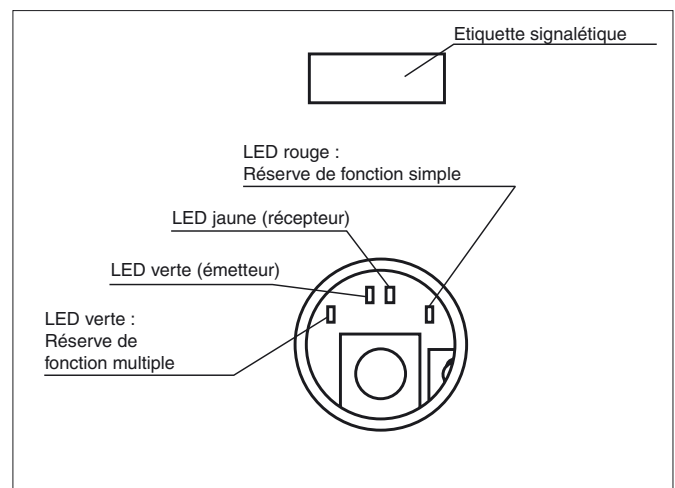
Transmission de données

De l'infrarouge modulée est utilisée pour la transmission des données dans les deux directions. Les informations appliquées à l'interface d'entrée sont modulées en temps réel sur la fréquence porteuse à l'aide du procédé FSK (Frequency-Shift-Keying). La démodulation et la mise à disposition sur l'interface de sortie ont lieu dans le récepteur. Le procédé de transmission complet est effectué sans protocole.

Visualisation des états/Réserve de fonction

La LED rouge visualisant l'état de commutation est allumée si le niveau du signal reçu est suffisant pour une transmission correcte. A partir de ce niveau, la transmission est validée. Si la LED verte est allumée, cela signifie qu'une réserve de fonction suffisante est atteinte.

Une optique supplémentaire intégrée sert d'aide à l'alignement. Après la mise en marche de l'appareil, elle clignote rouge permettant ainsi une bonne visibilité de l'appareil opposé sur des grandes distances. Lorsque le réglage de l'appareil pour une réserve de fonction suffisante a été effectué, cette indication s'éteint.



Interface

Le LS600 DA-IBS comporte une régénération de niveau et une séparation galvanique complète entre les boucles de courant de données et l'alimentation en tension d'emploi.

A l'aide du commutateur S1 dans le bornier, la liaison du boîtier avec le blindage du câble des données peut être basculée de "galvanique" (ON) sur "capacitif" (OFF).

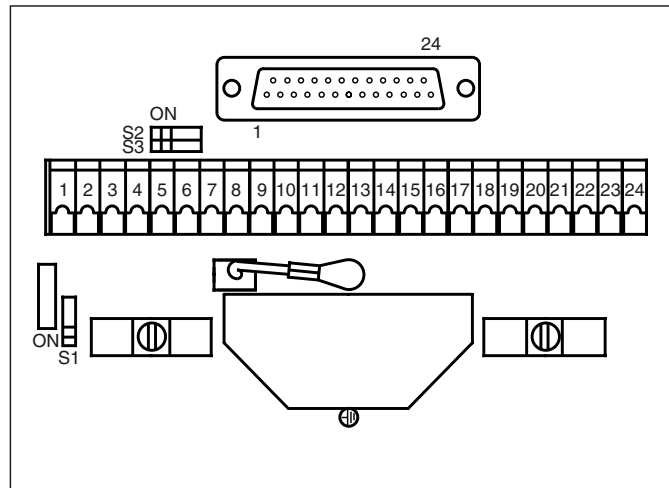
Lorsque le bus est activé, une LED jaune est allumée pour les données de réception et une LED verte pour les données d'émission.

Grâce à l'inhibition de l'émetteur (0 V à la borne 14), il est possible d'éviter une perturbation des messages de données qui peut apparaître lors d'une interruption du faisceau. Par conséquent, il est conseillé d'activer l'inhibition de l'émetteur avant un événement de cette nature. Le niveau de repos "bas" est alors réglé sur l'interface de sortie.

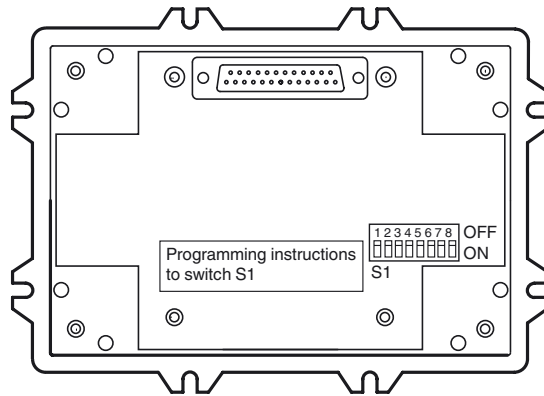
Date de publication: 2002-09-03 09:38 Date d'édition: 2011-02-17 418561_FRA.xml

Afin de faciliter l'installation, il est possible de fermer les commutateurs S2 et S3 dans le bornier et de relier ainsi les lignes de données entrant et sortant. Cela garantit le bouclage du signal pendant l'installation tant que les transmetteurs de données optiques ne sont pas encore mis en service.

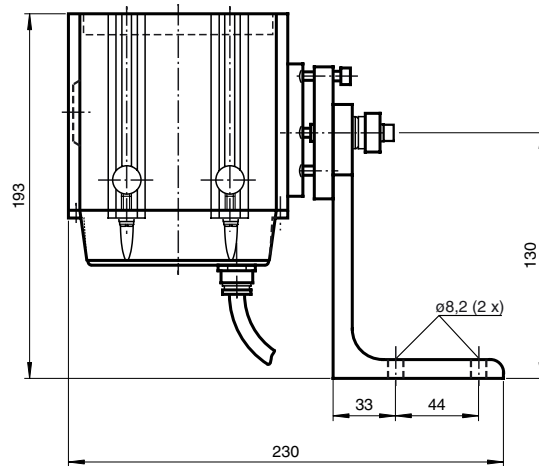
Bornier de raccordement :



Vue du boîtier sans couvercle :



Equerre de fixation :



Date de publication: 2002-09-03 09:38 Date d'édition: 2011-02-17 418561_FRA.xml