



**Bestellbezeichnung**

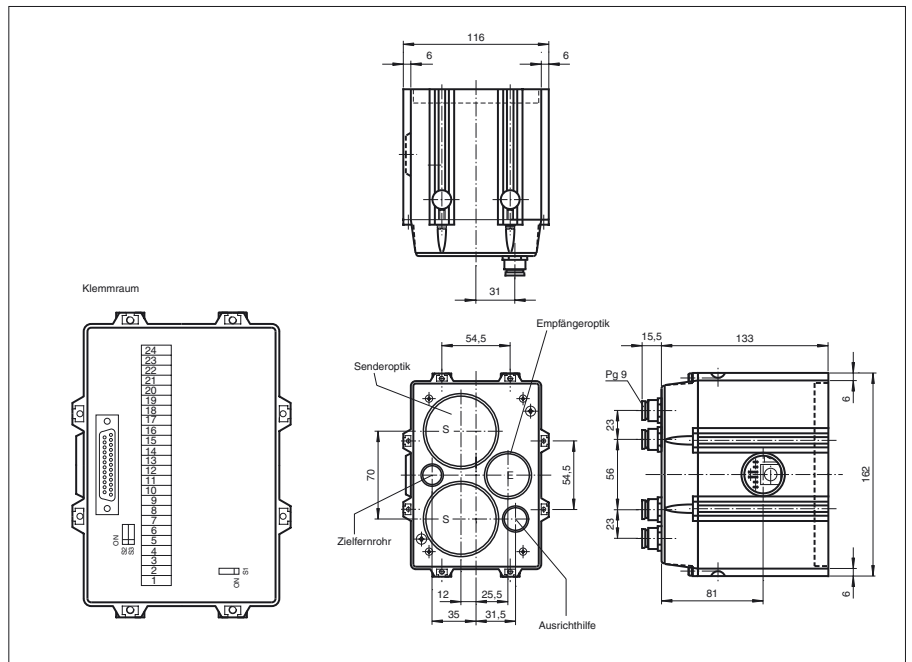
**LS600-DA-IBS-GUF/F1**

Datenlichtschranke

**Merkmale**

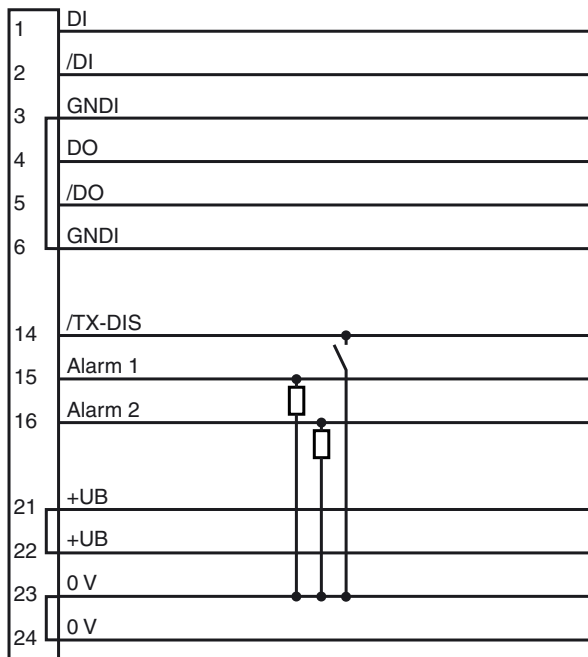
- Reichweite bis 250 m
- Datenübertragung bis 500 kBit/s
- Geräte für INTERBUS
- Einfache Ausrichtung durch integrierte Ausricht-LED und Zielfernrohr
- Anschluss mit Federzugklemmen

**Abmessungen**



**Elektrischer Anschluss**

Option:



- = Hellschaltung
- = Dunkelschaltung

Veröffentlichungsdatum: 2002-09-02 11:23 Ausgabedatum: 2011-02-17 418559\_GER.xml

**Technische Daten**

**Allgemeine Daten**

Betriebsreichweite	0 ... 200 m
Grenzreichweite	250 m
Lichtsender	IRET
Lichtart	infrarot, Wechsellicht
Zulassungen	CE
Ausrichthilfe	Zielfernrohr, frontal rote LED blinkend, "Aus" bei Signal > ausreichende Funktionsreserve
Übertragungsverfahren	FSK
Lichtfleckdurchmesser	5000 mm im Abstand von 200 m
Öffnungswinkel	1,4 °
Fremdlichtgrenze	1000 Lux

**Anzeigen/Bedienelemente**

Datenflussanzeige	LED grün: Sender LED gelb: Empfänger
Funktionsanzeige	LED rot: einfache Funktionsreserve LED grün: ausreichende Funktionsreserve
Bedienelemente	Umschalter für Busüberbrückung und Erdung im Klemmraum

**Elektrische Daten**

Betriebsspannung	$U_B$	24 V DC $\pm$ 25 %
Leerlaufstrom	$I_0$	1500 mA
Datenaustastung		Senderabschaltung bei 0 V
Datenrate		0 ... 500 kBit/s
Mittelfrequenz		F1 = 8,5 MHz

**Schnittstelle**

Schnittstellentyp	RS 422
-------------------	--------

**Ausgang**

Vorausfallausgang	2 PNP-Ausgänge, kurzschlussfest, 30 V DC 0,1 A; leitend bei einfacher bzw. ausreichender Funktionsreserve
-------------------	--

**Normenkonformität**

Normen	EN 60947-5-2
--------	--------------

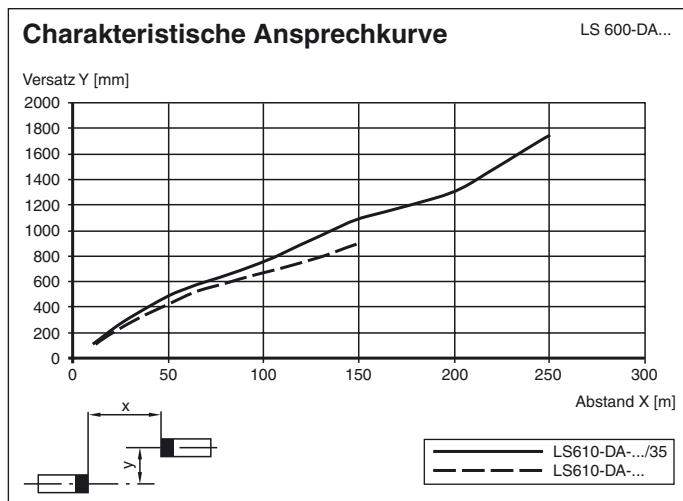
**Umgebungsbedingungen**

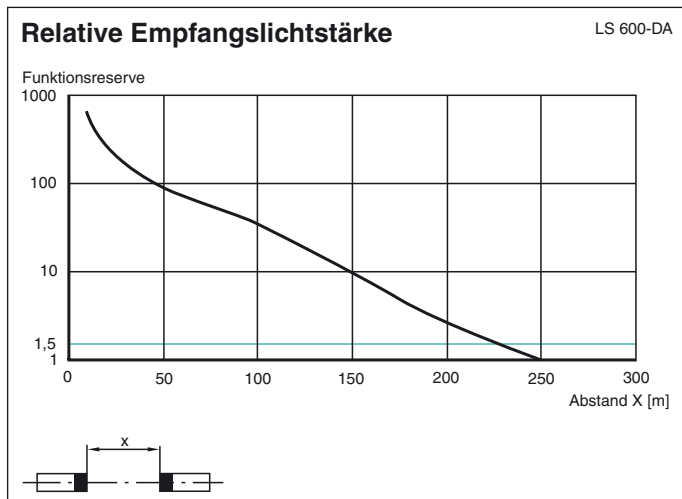
Umgebungstemperatur	-35 ... 50 °C (-31 ... 122 °F) , mit beheiztem Gehäuse
Lagertemperatur	-20 ... 75 °C (-4 ... 167 °F)

**Mechanische Daten**

Schutzart	IP65
Anschluss	4 PG9-Verschraubungen, Federzugklemmen im Klemmraum
Material	
Gehäuse	Aluminium
Lichtaustritt	Kunststofflinsen, Glasscheiben
Masse	2000 g

**Kurven/Diagramme**





## Funktion

Für eine Datenübertragungsstrecke wird eine LS 600-DA-IBS mit der Mittenfrequenz F1 und eine LS 600-DA-IBS mit der Mittenfrequenz F2 benötigt.



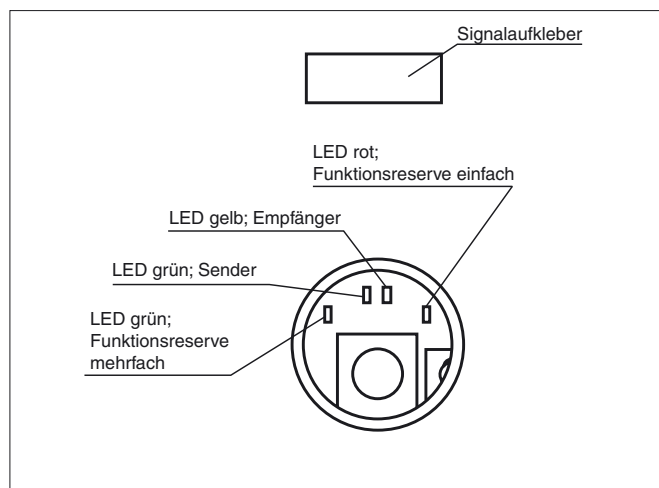
## Datenübertragung

Die Daten werden in beiden Richtungen durch moduliertes Infrarotlicht übertragen. Dabei werden die an der Eingangsschnittstelle anliegenden Informationen mittels Frequenzumtastung (FSK) in Echtzeit auf das Trägersignal moduliert. Im Empfänger erfolgt entsprechend die Demodulation und Ausgabe auf die Ausgangsschnittstelle. Der komplette Übertragungsvorgang erfolgt protokollfrei.

## Funktionsanzeigen/Funktionsreserve

Die rote Funktionsanzeige-LED leuchtet, wenn der Pegel des empfangenen Signals für eine fehlerfreie Übertragung ausreicht. Ab diesem Signalpegel wird die Übertragung freigegeben. Leuchtet die grüne LED, wird das Erreichen einer ausreichenden Funktionsreserve angezeigt.

Eine zusätzliche Optik ist als Ausrichthilfe integriert. Diese blinkt nach Einschalten des Gerätes rot und macht damit das gegenüberliegende Gerät auf große Entfernung gut sichtbar. Nach erfolgter Justage des Gerätes auf eine ausreichende Funktionsreserve erlischt diese Anzeige.



## Interface

Die 600 DA-IBS enthält eine pegelmäßige Regenerierung sowie vollständige galvanische Abtrennung der Datenstromkreise von der Betriebsspannungsversorgung.

Mit dem Schalter S1 im Klemmraum kann die Gehäuseverbindung des Datenschirms von galvanisch (ON) auf kapazitiv (OFF) umgeschaltet werden.

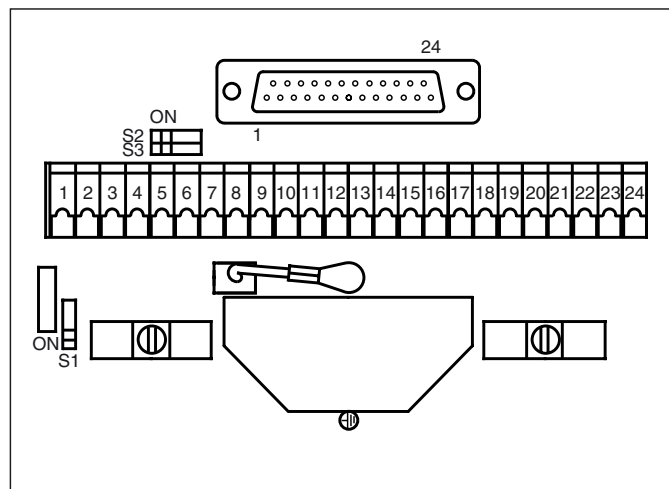
Ist der Bus aktiv, leuchtet eine gelbe LED für die Empfangsdaten und eine grüne LED für die Sendedaten.

Durch die Senderabschaltung (0 V an Klemme 14) kann die Störung von Datentelegrammen vermieden werden, die bei Lichtstrahlunterbrechungen auftreten kann. Deshalb sollte vor einem entsprechenden Ereignis die Senderabschaltung aktiviert werden. Dann wird an der Ausgangsschnittstelle der Ruhepegel „low“ eingestellt.

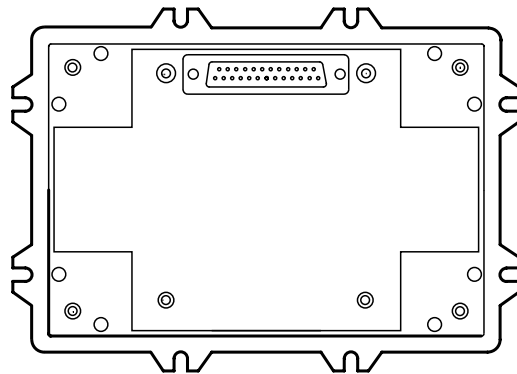
Veröffentlichungsdatum: 2002-09-02 11:23 Ausgabedatum: 2011-02-17 418559\_GER.xml

Als Installationshilfe können die Schalter S2 und S3 im Klemmenraum geschlossen werden, wodurch ein- und ausgehende Datenleitungen miteinander verbunden werden. Das gewährleistet die Signaldurchschleifung während der Installation, solange die Datenlichtschranken noch nicht in Betrieb genommen sind.

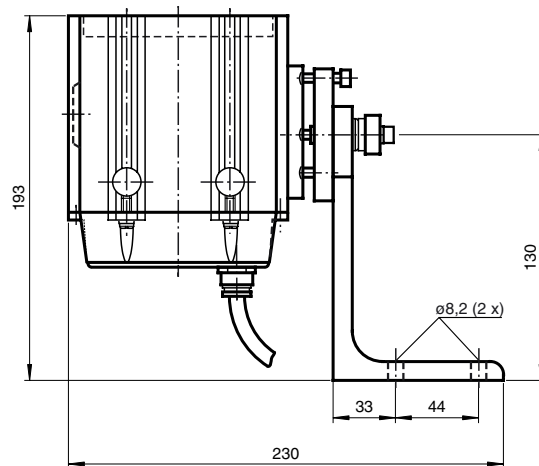
**Klemmraum:**



**Ansicht Gehäuse ohne Deckel:**



**Haltewinkel**



Veröffentlichungsdatum: 2002-09-02 11:23 Ausgabedatum: 2011-02-17 418559\_GER.xml