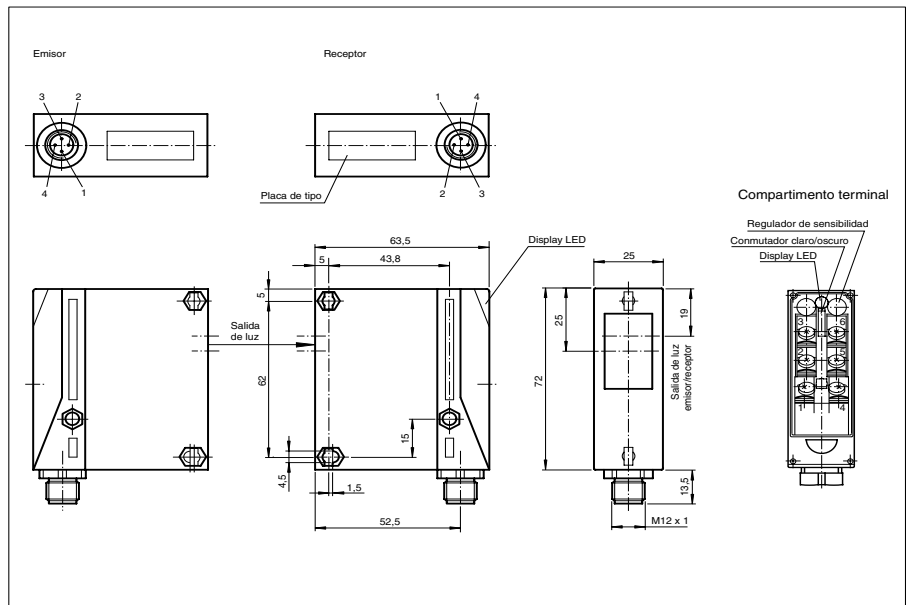




Dimensiones



Referencia de pedido

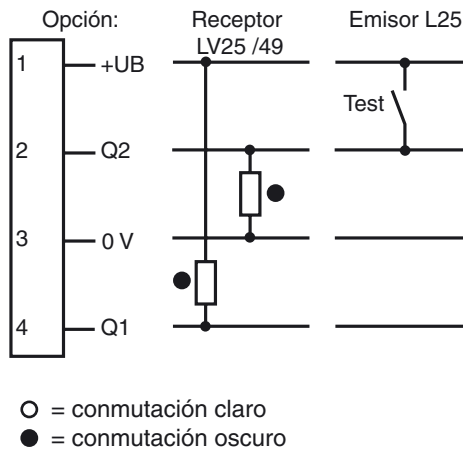
L25/LV25/49/92

Sensor fotoeléctrico de barrera, unidireccional
con conec. macho metálico M12, 4 polos

Características

- Alcance hasta 45 m
- Construcción compacta
- Regulador de sensibilidad y conmutador claro/oscuro
- Indicación de preavería
- Entrada de Test

Conexión eléctrica



Datos técnicos**Datos generales**

Distancia útil operativa	0 ... 10 m
Distancia útil límite	20 m
Emisor de luz	IREL
Certificados	CE, cULus
Dimensión del obstáculo	18 mm
Tipo de luz	Infrarrojo, luz alterna
Diámetro del haz de luz	350 mm a una distancia de 10 m
Angulo de apertura	Emisor: aprox. 2 °, Receptor: aprox. 4 °
Límite de luz extraña	100000 Lux

Elementos de indicación y manejo

Indicación de la función	LED verde, se enciende con haz de luz libre, parpadea por debajo de la reserva de función
Elementos de mando	Conmutador claro/oscuro (Receptor)
Elementos de mando	Regulador de sensibilidad (Emisor)

Datos eléctricos

Tensión de trabajo	10 ... 30 V CC
Rizado	10 %
Corriente en vacío	I_0 40 mA (por aparato)

Entrada

Entrada de Test	Desconexión del emisor
-----------------	------------------------

Salida

Tipo de conmutación	Conmutación claro/oscuro, seleccionable
Señal de salida	1 npn, 1 npn conmutación continua, prot. ctra. cortocircuito, prot. ctra. inversión de polaridad
Tensión de conmutación	30 V CC
Corriente de conmutación	máx. 200 mA
Frecuencia de conmutación	f 250 Hz
Tiempo de respuesta	2 ms

Conformidad con estándar

Estándar	EN 60947-5-2
----------	--------------

Condiciones ambientales

Temperatura ambiente	-20 ... 60 °C (253 ... 333 K)
Temperatura de almacenaje	-20 ... 75 °C (253 ... 348 K)

Datos mecánicos

Tipo de protección	IP65
Conexión	Conector M12, 4 polos
Material	
Carcasa	Terluran GV15
Salida de luz	Vidrio
Masa	90 g (por aparato)

Curvas/Diagramas