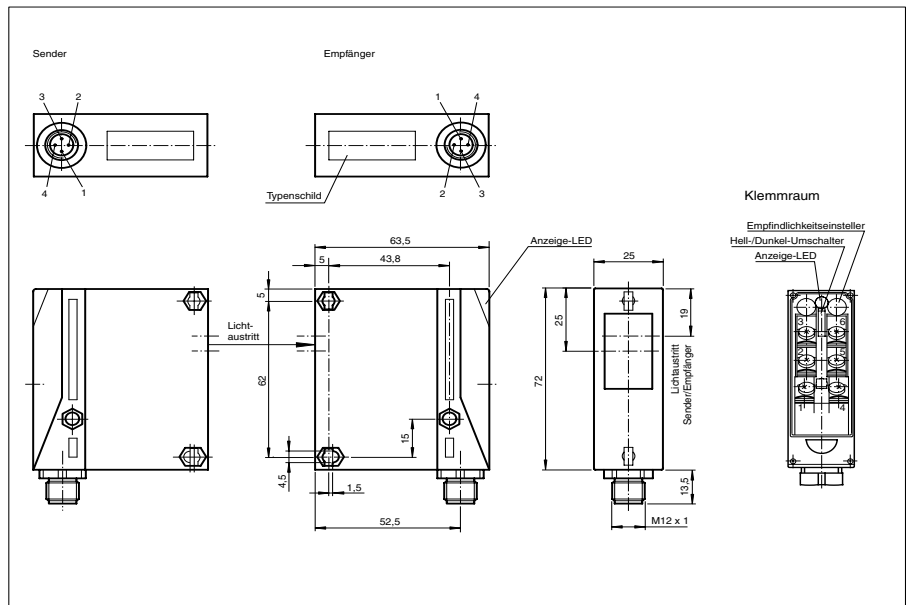




**Abmessungen**



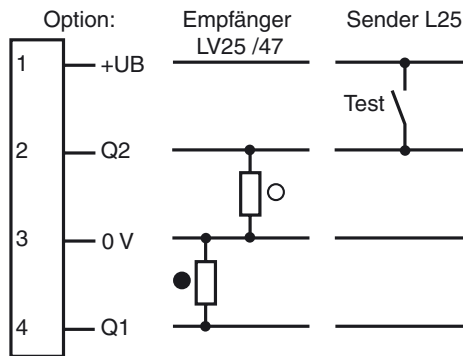
**Bestellbezeichnung**

**L25/LV25/47/92**  
 Einweg-Lichtschanke  
 mit Metallstecker M12, 4-polig

**Merkmale**

- Reichweite bis 45 m
- Kompakte Bauform
- Empfindlichkeitseinsteller und Hell-/Dunkel-Umschalter
- Vorausfallanzeige
- Testeingang

**Elektrischer Anschluss**



○ = Hellschaltung  
 ● = Dunkelschaltung

Veröffentlichungsdatum: 2007-09-21 11:12 Ausgabedatum: 2007-09-21 418506\_GER.xml

**Technische Daten****Allgemeine Daten**

Betriebsreichweite	0 ... 10 m
Grenzreichweite	20 m
Lichtsender	IREL
Zulassungen	CE, cULus
Hindernisgröße	18 mm
Lichtart	infrarot, Wechsellicht
Lichtfleckdurchmesser	350 mm im Abstand von 10 m
Öffnungswinkel	Sender: ca. 2 ° , Empfänger: ca. 4 °
Fremdlichtgrenze	100000 Lux

**Anzeigen/Bedienelemente**

Funktionsanzeige	LED grün, leuchtet bei freiem Lichtstrahl, blinkt bei Unterschreiten der Funktionsreserve
Bedienelemente	Hell-/Dunkel-Umschalter (Empfänger)
Bedienelemente	Empfindlichkeitseinsteller (Sender)

**Elektrische Daten**

Betriebsspannung	10 ... 30 V DC
Welligkeit	10 %
Leerlaufstrom	$I_0$ 40 mA (je Gerät)

**Eingang**

Testeingang	Senderabschaltung
-------------	-------------------

**Ausgang**

Schaltungsart	hell-/dunkelschaltend umschaltbar
Signalausgang	2 pnp, antivalent, kurzschlussfest, verpolgeschützt
Schaltspannung	30 V DC
Schaltstrom	max. 200 mA
Schaltfrequenz	f 250 Hz
Ansprechzeit	2 ms

**Normenkonformität**

Normen	EN 60947-5-2
--------	--------------

**Umgebungsbedingungen**

Umgebungstemperatur	-20 ... 60 °C (253 ... 333 K)
Lagertemperatur	-20 ... 75 °C (253 ... 348 K)

**Mechanische Daten**

Schutzart	IP65
Anschluss	M12-Stecker, 4-polig
Material	
Gehäuse	Terluran GV15
Lichtaustritt	Glas
Masse	90 g (je Gerät)

**Kurven/Diagramme**