



Bestellbezeichnung

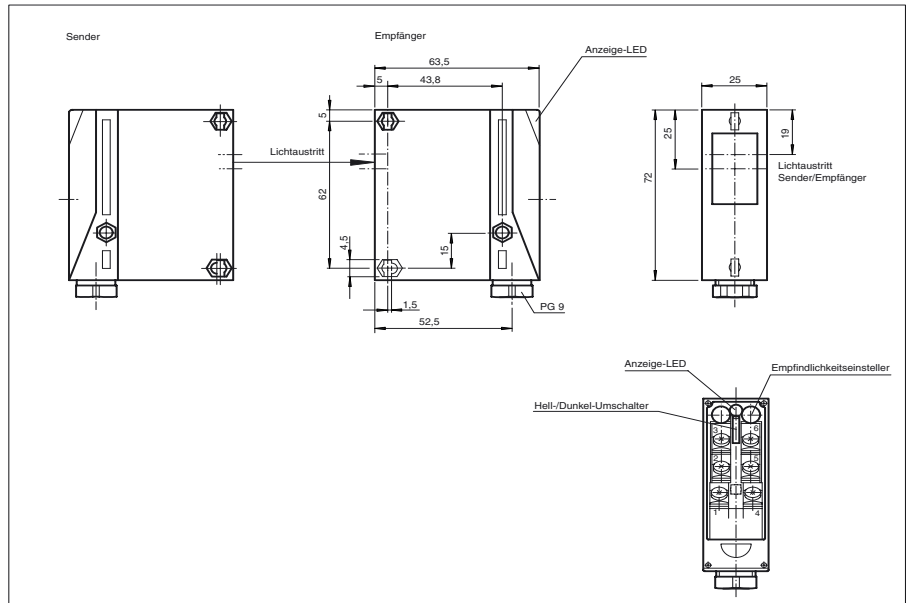
L25/LV25/35/47/116

Einweg-Lichtschanke
mit Klemmraum

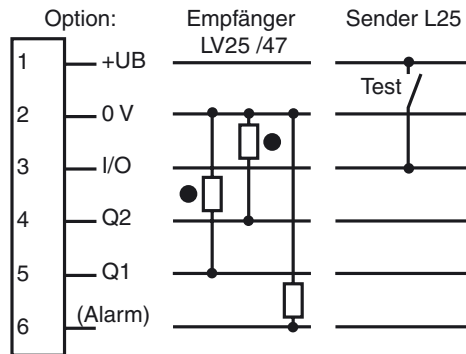
Merkmale

- Reichweite bis 45 m
- Kompakte Bauform
- Empfindlichkeitseinsteller und Hell-/Dunkel-Umschalter
- Vorausfallanzeige und -ausgang
- Testeingang

Abmessungen



Elektrischer Anschluss



- = Hellschaltung
- = Dunkelschaltung

Technische Daten**Allgemeine Daten**

Betriebsreichweite	0 ... 30 m
Grenzreichweite	45 m
Lichtsender	IRED
Zulassungen	CE, cULus
Hindernisgröße	18 mm
Lichtart	infrarot, Wechsellicht
Lichtfleckdurchmesser	350 mm im Abstand von 10 m
Öffnungswinkel	Sender: ca. 2 ° , Empfänger: ca. 4 °
Fremdlichtgrenze	60000 Lux

Anzeigen/Bedienelemente

Funktionsanzeige	LED grün, leuchtet bei freiem Lichtstrahl, blinkt bei Unterschreiten der Funktionsreserve
Bedienelemente	Hell-/Dunkel-Umschalter (Empfänger)
Bedienelemente	Empfindlichkeitseinsteller (Sender)

Elektrische Daten

Betriebsspannung	10 ... 30 V DC
Welligkeit	10 %
Leerlaufstrom	I_0 40 mA (je Gerät)

Eingang

Testeingang	Senderabschaltung
-------------	-------------------

Ausgang

Vorausfallausgang	1 pnp
Schaltungsart	hell-/dunkelschaltend umschaltbar
Signalausgang	2 pnp, antivalent, kurzschlussfest, verpolgeschützt
Schaltspannung	30 V DC
Schaltstrom	max. 200 mA
Schaltfrequenz	f 250 Hz
Ansprechzeit	2 ms

Normenkonformität

Normen	EN 60947-5-2
--------	--------------

Umgebungsbedingungen

Umgebungstemperatur	-20 ... 60 °C (253 ... 333 K)
Lagertemperatur	-20 ... 75 °C (253 ... 348 K)

Mechanische Daten

Schutzart	IP65
Anschluss	Klemmraum
Material	
Gehäuse	Terluran GV15
Lichtaustritt	Glas
Masse	90 g (je Gerät)

Kurven/Diagramme