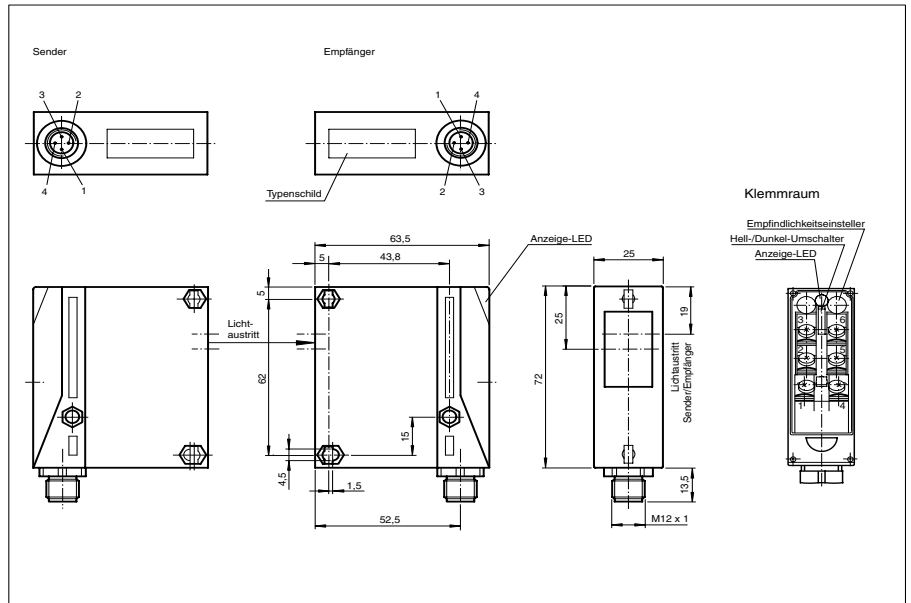




Abmessungen



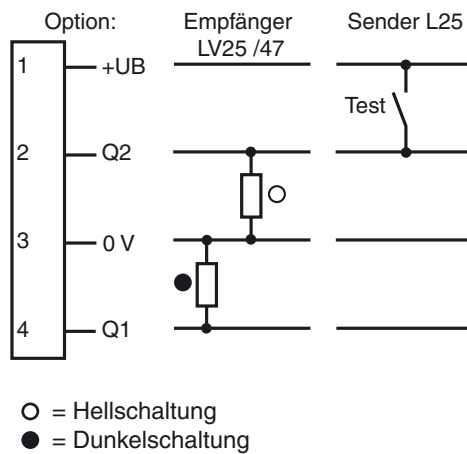
Bestellbezeichnung

L25/LV25/35/47/92
 Einweg-Lichtschanke
 mit Metallstecker M12, 4-polig

Merkmale

- Reichweite bis 45 m
- Kompakte Bauform
- Empfindlichkeitseinsteller und Hell-/Dunkel-Umschalter
- Vorausfallanzeige
- Testeingang

Elektrischer Anschluss



Veröffentlichungsdatum: 2007-09-21 11:12 Ausgabedatum: 2007-09-21 418501_GER.xml

Technische Daten**Allgemeine Daten**

| | |
|-----------------------|--------------------------------------|
| Betriebsreichweite | 0 ... 30 m |
| Grenzreichweite | 45 m |
| Lichtsender | IRED |
| Zulassungen | CE, cULus |
| Hindernisgröße | 18 mm |
| Lichtart | infrarot, Wechsellicht |
| Lichtfleckdurchmesser | 350 mm im Abstand von 10 m |
| Öffnungswinkel | Sender: ca. 2 ° , Empfänger: ca. 4 ° |
| Fremdlichtgrenze | 60000 Lux |

Anzeigen/Bedienelemente

| | |
|------------------|---|
| Funktionsanzeige | LED grün, leuchtet bei freiem Lichtstrahl, blinkt bei Unterschreiten der Funktionsreserve |
| Bedienelemente | Hell-/Dunkel-Umschalter (Empfänger) |
| Bedienelemente | Empfindlichkeitseinsteller (Sender) |

Elektrische Daten

| | |
|------------------|------------------------|
| Betriebsspannung | 10 ... 30 V DC |
| Welligkeit | 10 % |
| Leerlaufstrom | I_0 40 mA (je Gerät) |

Eingang

| | |
|-------------|-------------------|
| Testeingang | Senderabschaltung |
|-------------|-------------------|

Ausgang

| | |
|----------------|---|
| Schaltungsart | hell-/dunkelschaltend umschaltbar |
| Signalausgang | 2 pnp, antivalent, kurzschlussfest, verpolgeschützt |
| Schaltspannung | 30 V DC |
| Schaltstrom | max. 200 mA |
| Schaltfrequenz | f 250 Hz |
| Ansprechzeit | 2 ms |

Normenkonformität

| | |
|--------|--------------|
| Normen | EN 60947-5-2 |
|--------|--------------|

Umgebungsbedingungen

| | |
|---------------------|-------------------------------|
| Umgebungstemperatur | -20 ... 60 °C (253 ... 333 K) |
| Lagertemperatur | -20 ... 75 °C (253 ... 348 K) |

Mechanische Daten

| | |
|---------------|----------------------|
| Schutzart | IP65 |
| Anschluss | M12-Stecker, 4-polig |
| Material | |
| Gehäuse | Terluran GV15 |
| Lichtaustritt | Glas |
| Masse | 90 g (je Gerät) |

Kurven/Diagramme