



Codifica d'ordine

L30/LK30-1502

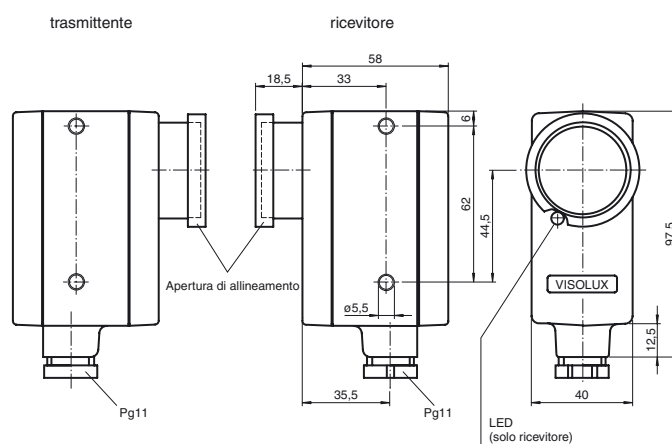
Barriera fotoelettrica antincendio

Con vano morsetti

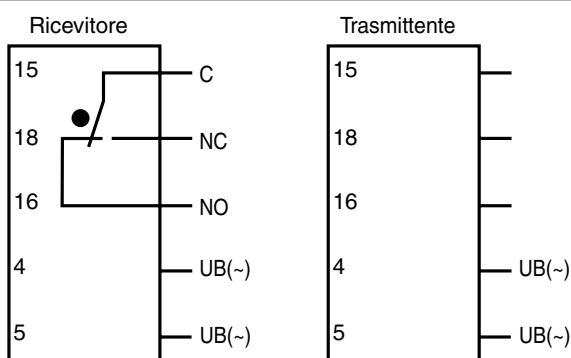
Caratteristiche

- Fotocellula unidirezionale per dispositivi di sicurezza per chiusure antincendio (porte tagliafuoco)
- Omologazione tramite Ente di controllo esterno, verbale di controllo FSA, e produzione con controllo esterno (contrassegno di controllo)
- Grado molto elevato di riserva funzionale
- Classe di protezione IP65
- In caso d'incendio, il fumo verrà ignorato, ma verrà rilevata in modo sicuro la presenza di persone nella zona interessata dal fumo

Dimensioni



Allacciamento elettrico



Dati tecnici

Dati generali

Distanza della portata	0 ... 10 m
Trasmittitore fotoelettrico	IREL
Tipo di luce	infrarosso, luce variabile
Omologazioni	CE
Controlli	Associazione degli Assicuratori Beni Materiali, Soc. Reg. Verbale di prova: FSA 8902
Angolo di apertura	Emittitore: 1,2 ° Ricevitore: 4 °

Indicatori / Elementi di comando

Indicatore delle funzioni	LED rosso, è acceso a ricevitore illuminato
---------------------------	---

Dati elettrici

Tensione di esercizio	U_B	230 V AC \pm 15 %
Consumo (di potenza)	P_0	3 VA

Uscita

Tipo di circuito	commutazione sullo scuro	
Uscita del segnale	Relè, 1 contatto di commutazione	
Tensione di comando	max. 250 V AC	
Corrente di comando	max. 2 A	
Commutazione dell'alimentazione	500 VA	
Frequenza di commutazione	f	25 Hz
Tempo di reazione	20 ms	

Conformità alle norme

Norme	EN 60947-5-2
-------	--------------

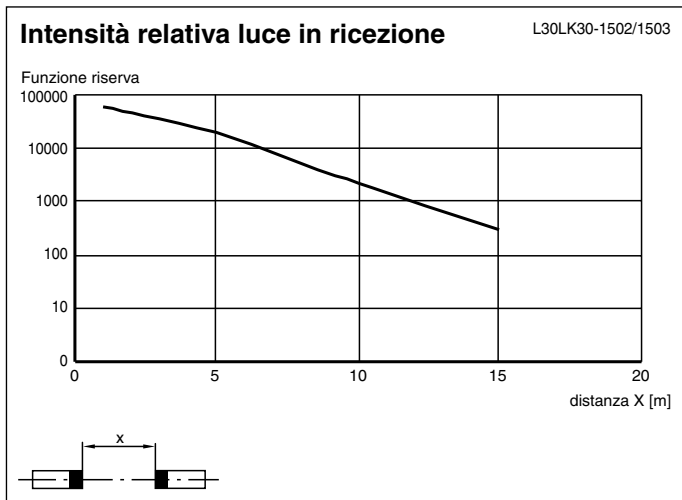
Condizioni ambientali

Temperatura ambiente	-20 ... 60 °C (-4 ... 140 °F)
Temperatura di magazzino	-20 ... 75 °C (-4 ... 167 °F)

Dati meccanici

Classe di protezione	IP65
Allacciamento	Vano morsetti
Materiale	
Involucro	Macrolon GV20
Uscita luce	Vetro
Massa	Emittitore: circa 200 g Ricevitore: circa 225 g

Curve/Diagrammi



Ulteriori informazioni

Esempio d'utilizzo

I dispositivi di sicurezza vengono richiesti dall'associazione "Verband der Sachversicherer e.V." per impianti di rilevamento automatico di terminali di protezione antincendio.

I cosiddetti terminali di protezione antincendio sono porte, cancelli e portelli tagliafuoco conformi alle normative rilasciate dalle autorità legislative in materia i quali impediscono, in caso di incendio, che il fuoco si propaghi nei corridoi, nei passaggi e nei vani degli ascensori e delle scale. Un meccanismo di autochiusura, nel caso più semplice un accumulatore di energia meccanica, mantiene la porta chiusa in modo permanente. Sono possibili eccezioni se si tratta di passaggi molto frequentati a piedi o con mezzi. Porte e cancelli di questo tipo rimangono aperti continuamente. Un sistema automatico di controllo mantiene la porta ferma in posizione aperta, finché un segnalatore di fumo nelle vicinanze della porta segnala pericolo d'incendio. Affinché la porta o il cancello non si chiudano proprio mentre una persona o un oggetto sostano nella zona di chiusura, quest'area deve essere sorvegliata da un dispositivo di sicurezza, che ignora l'eventuale sviluppo di fumo, ma rileva sicuramente eventuali persone nel fumo. La barriera ottica è insensibile rispetto agli oggetti riflettenti e brillanti.

La barriera ottica L30/LK30-1502/-1503, a causa del funzionamento ausiliario relativamente alto con portata pari a 0 ... 10 m, è adatta come dispositivo di sicurezza per gli impianti di individuazione di terminali antincendio.

Indicazioni di installazione

Regolazione

Nella custodia sono presenti due fori passanti per viti M5 che consentono il fissaggio sicuro delle barriere ottiche. Su richiesta è disponibile anche una squadretta di supporto regolabile come accessorio. La squadretta di supporto consente la semplice regolazione dei sensori con un'inclinazione fino a 10° in verticale e in orizzontale.

Riferimento ordine per squadretta di supporto: OMH-21

Allineamento

L'allineamento dell'apparecchio avviene mediante l'applicazione delle apposite griglie fornite e l'intervento sull'ottica di ricezione-trasmissione. Allontanando nuovamente le griglie dopo l'accensione del LED di funzionamento nella custodia del ricevitore si garantisce un allineamento ottimale.

Manutenzione

Durante gli interventi di manutenzione obbligatori sui dispositivi di sicurezza è necessario verificare l'allineamento delle barriere ottiche con l'aiuto delle apposite griglie.

Si consiglia di pulire le superfici ottiche a intervalli regolari.