



Codifica d'ordine

TOPSCAN2-8-HS-2500-3/L1350/38a

L'interruttore fotoelettrico attivo ad infrarossi

Lunghezza profilo 1350 mm

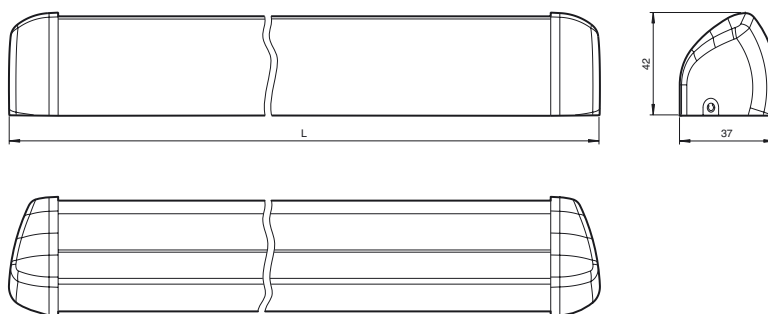
Caratteristiche

- Sensore di presenza co-traslato per porte girevoli
- Configurabile per le più svariate larghezze di ante
- Possibilità di regolare individualmente ogni fascio
- Soppressione sfondo e analisi sfondo selezionabili
- Regolazione del raggio in funzione dello spigolo di chiusura
- Ingresso di test
- Versione a tre fasci

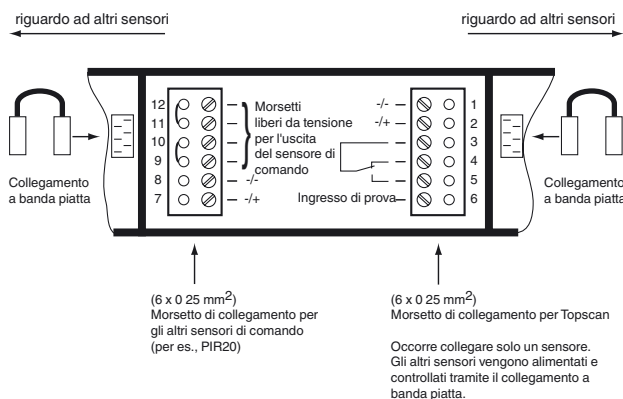
Certificazione

La serie TopScan2 è un sistema modulare di sensori utilizzabile in modo flessibile per diverse applicazioni di monitoraggio delle porte automatiche. È possibile installare il sistema per uso statico o dinamico. È inoltre possibile accorciare l'alloggiamento con facilità e posizionare i sensori l'uno accanto all'altro fino a un massimo di cinque, mentre ciascun fascio è programmabile individualmente. Quanto alle modalità di esercizio, è possibile scegliere fra soppressione dello sfondo e valutazione dello sfondo. È infine possibile impostare le modalità di commutazione luce/buio, la portata di rilevamento e l'allineamento dei punti ciechi. Queste caratteristiche fanno della fotocellula attiva a infrarossi TopScan2 la soluzione ideale per un'ampia gamma di sistemi di porte automatiche.

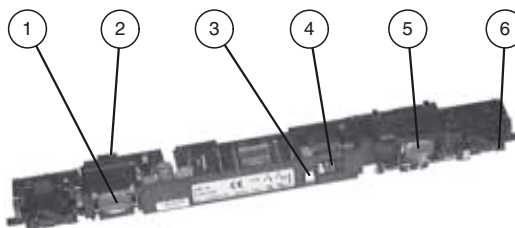
Dimensioni



Allacciamento elettrico



Indicatori/Elementi di comando



1	Trasmittente
2	Regolatore dello spigolo di controllo
3	Indicazione del funzionamento
4	Interruttore programmabile
5	Ricevitore
6	Regolatore dell'ampiezza di scansione

Dati tecnici**Dati generali**

Campo di scansione min.	0 ... 1.500 mm con elaborazione in sottofondo, 500 ... 1500 mm con oscurazione del sfondo
Campo di scansione max.	0 ... 2500 mm con elaborazione in sottofondo, 500 ... 2500 mm con oscurazione del sfondo
Trasmettitore fotoelettrico	IREDD
Differenza bianco-nero (6%/90%)	< 20 % Per ampiezza di scansione 2000 mm
Marcatura	CE
Numero di fasci	3 (numero dei moduli sensori integrati AIR)
Modo operativo	Oscurazione/Elaborazione sfondo commutabile
Diametro chiazza luce	75 x 75 mm con ampiezza di scansionamento di 2000 mm

Indicatori / Elementi di comando

Indicatore delle funzioni	LED rosso
Elementi di comando	Regolatore amp. di scansionamento, commutatore chiaro-scuro, commutatore modo di esercizio Attenuazione dello sfondo / Elaborazione sfondo ; Regolatore per il monitoraggio del bordo destro/sinistro
Impostazione di fabbrica	Attenuazione dello sfondo

Dati elettrici

Tensione di esercizio	U_B	17 ... 30 V DC , 18 ... 28 V AC
Corrente a vuoto	I_0	< 100 mA

Ingresso

Ingresso di test	Spegnimento emettitore con $U = 17 ... 30$ V DC solo in modo di esercizio Elaborazione in sottofondo e funzionamento in c.c.
------------------	--

Uscita

Tipo di circuito	Commutatore presenza/assenza luce
Uscita del segnale	Relè, 1 contatto di commutazione
Tensione di comando	max. 24 V DC , 48 V AC
Corrente di comando	≤ 1 A
Commutazione dell'alimentazione	24 W / 55 VA
Tempo di reazione	30 ms , 2 s dopo test

Condizioni ambientali

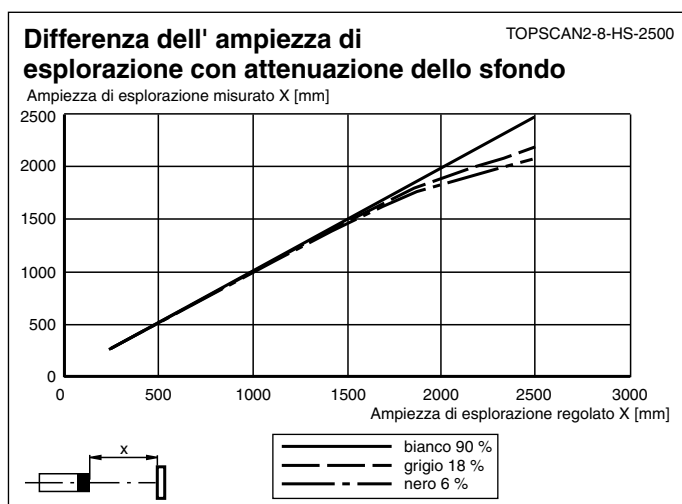
Temperatura ambiente	-20 ... 60 °C (-4 ... 140 °F)
----------------------	-------------------------------

Dati meccanici

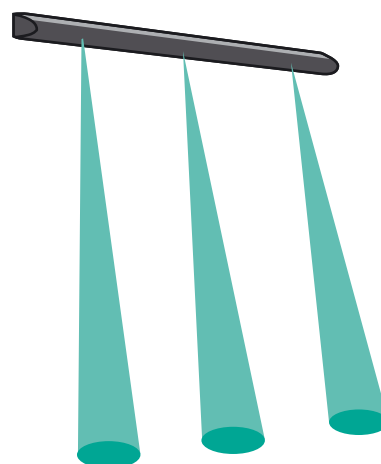
Lunghezza della scatola L	1350 mm
Altezza dimontaggio	max. 2500
Classe di protezione	IP52
Allacciamento	Morsetti a vite
Materiale	
Involucro	Alluminio / ABS
Uscita luce	PC
Massa	circa. 650 g

Omologazioni e certificati

Omologazione CCC	I prodotti con tensione di esercizio ≤ 36 V non sono soggetti al regime di autorizzazione e pertanto non sono provvisti di marcatura CCC.
------------------	--

Curve/Diagrammi**Le applicazioni tipiche**

- Meccanismo di protezione dei punti ciechi per porte scorrevoli e girevoli
- Protezione anticollisione per persone/oggetti presenti nelle vicinanze di porte girevoli
- Protezione dei punti ciechi e dei restringimenti per porte scorrevoli
- Monitoraggio degli ingressi per autobus e treni operanti sulle reti di trasporto pubbliche

Acquisizione di campo**Accessori****AIR16**

Sensore modulo

LAGERBOCK AIR16

Blocchetto di supporto per modulo sensore AIR16

Topscan Cable Loop Basic

Protezione cavo in metallo

TopScan2 Cable 300 mm

Cavo a nastro di collegamento per moduli fotorilevatori

TopScan-S Cap Set

Calotta terminale per profilato in alluminio TopScan-S

TopScan-S Gasket IP54

Guarnizione alloggiamento TopScan-S

TopScan-S Profile L1400

Profilato alloggiamento TopScan-S

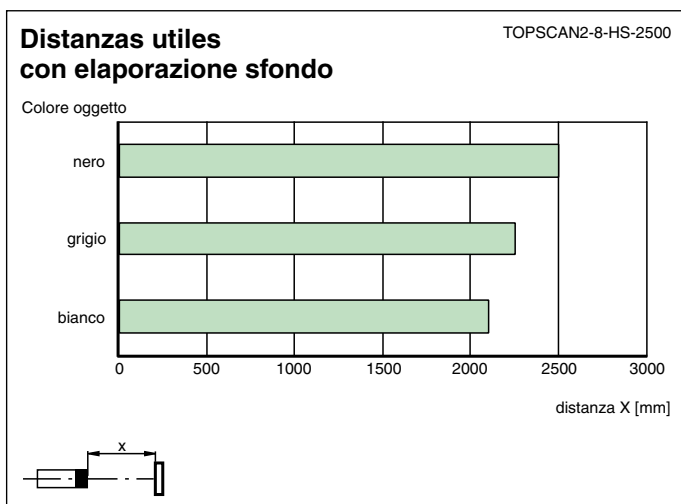
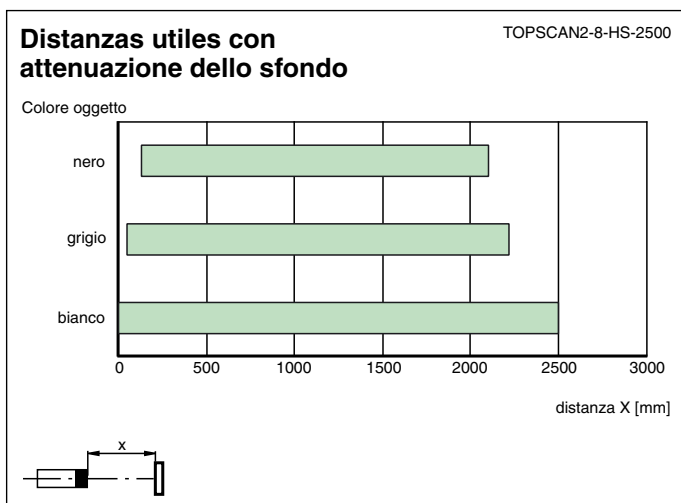
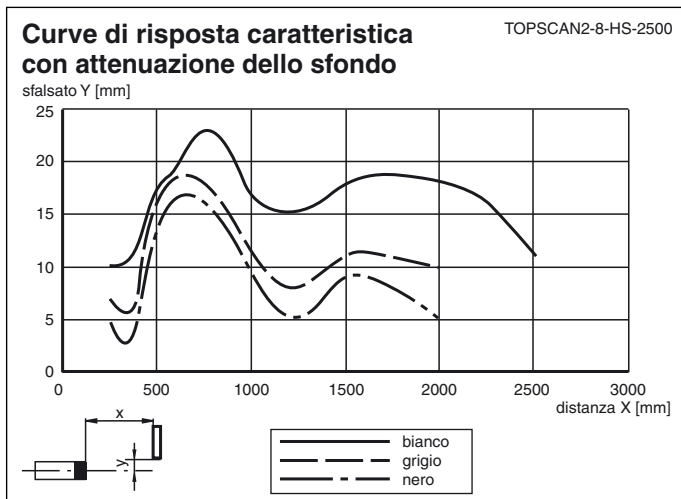
Topscan2 Cover L1400

Copertura dell'alloggiamento TopScan2

DoorScan Weather Cap L1200

Tettoia para-intemperie per strisce di fotorilevamento serie DoorScan e TopScan

Per altri accessori vedere il sito Internet www.pepperl-fuchs.com



Principio di funzionamento

Le due lenti per aree di grandi dimensioni (una per il trasmettitore a infrarossi e una per i due ricevitori a fotodiode con filtro per luce ambientale) presentano una distanza ottica da centro a centro di circa 150 mm, sufficiente a creare uno spot luminoso di 75 mm x 75 mm. È possibile modificare l'angolo di ciascuno dei due sistemi di lenti l'uno rispetto all'altro tramite un meccanismo di precisione in base al principio di soppressione del primo piano/dello sfondo. L'estrema precisione di definizione delle lunghezze focali consente di impostare una precisa portata di rilevamento fino a 2.500 mm.

È possibile estendere la portata di rilevamento fino a 2.500 mm pur mantenendo la capacità del dispositivo di rispondere a qualsiasi oggetto all'interno dell'area di rilevamento; colore e struttura superficiali hanno effetti minimi. I livelli di riflessione superiori alla portata di rilevamento massima specificata non vengono rilevati dal sensore, anche in presenza di oggetti altamente riflettenti, per esempio lastre di alluminio corrugato o pavimenti in marmo (con soppressione dello sfondo). È possibile sovrapporre i campi di rilevamento di diversi dispositivi senza interferenze.

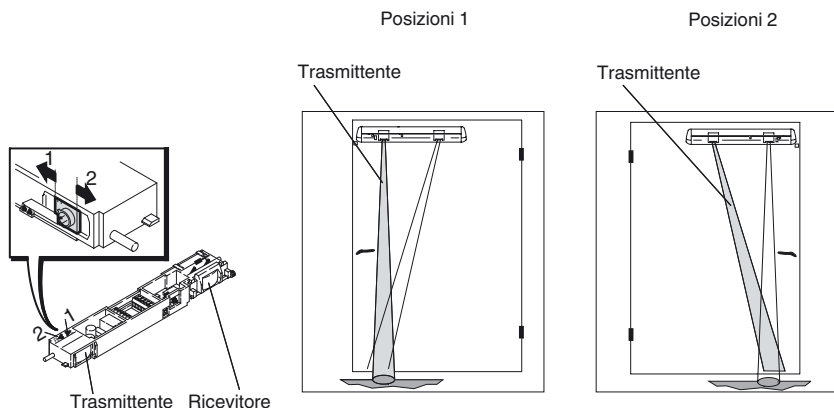
Modalità di esercizio a soppressione dello sfondo

In questa modalità, lo sfondo viene "rilevato" ma non viene sottoposto a valutazione (viene ignorato). Come segnale di commutazione è necessario il segnale riflesso da un oggetto presente all'interno dell'area di rilevamento definita.

Modalità di esercizio a valutazione dello sfondo

È possibile utilizzare il TopScan2 anche con un'opzione di prova, indipendentemente dal fatto che sia presente o meno un oggetto/una persona nell'area di rilevamento. Il ricevitore vede continuamente la luce riflessa proveniente dal trasmettitore quando è presente lo sfondo. La prova si esegue scollegando la tensione di alimentazione del trasmettitore.

Lo sfondo è utilizzato come riflettore. Se il fascio luminoso viene interrotto da un oggetto, viene attivato un segnale di commutazione.

Informazioni sulla configurazione**Configurazione del bordo di monitoraggio**

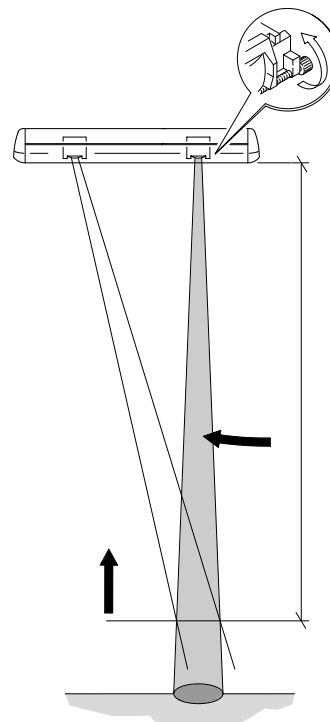
Il trasmettitore di ciascun sensore presenta due impostazioni della posizione del fascio, tramite le quali è possibile allineare il bordo di monitoraggio a sinistra o a destra.

Rilevamento dell'impostazione dell'intervallo:

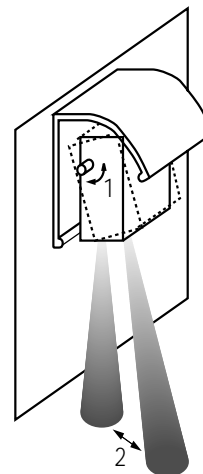
1. Ruotare la vite di regolazione in senso antiorario fino a quando il LED si accende
2. Ruotare lentamente la vite di regolazione in senso orario fino a quando il LED si spegne
3. A questo punto continuare a ruotare la vite di regolazione di 1/8 di giro

- ↶ più corto
↷ più lontano

commutazione a circa 15 cm ... 20 cm da terra

**Impostazioni dell'angolo:**

Ruotando il sensore attorno al suo asse di rotazione (1), è possibile modificare facilmente la distanza (2) del punto di rilevamento rispetto al muro. L'impostazione dell'angolo è modificabile in modo continuo da 0° a 30°.



Programmazione:

È possibile configurare sia la modalità di commutazione sia la modalità di esercizio tramite l'interruttore di programmazione per ciascuno dei sensori.

Ingresso di prova (TE) - modalità di funzionamento a soppressione dello sfondo

TE	Modalità di commutazione	LED	Uscita segnale
Attiva	Luce	Non si accende	In posizione di chiusura
Attiva	Buio	Non si accende	Apri

Nota: solo se è presente un oggetto nell'area di rilevamento

Ingresso di prova (TE) - modalità di funzionamento a valutazione dello sfondo

TE	Modalità di commutazione	LED	Uscita segnale
Attiva	Luce	Si accende	Apri
Attiva	Buio	Si accende	In posizione di chiusura

Nota: indipendentemente dal fatto che sia presente o meno un oggetto nell'area di rilevamento

Modalità di commutazione luce - Light on (H)

L'uscita di una fotocellula è accesa (attivata) se il ricevitore rileva la presenza di "luce", cioè se nell'ambito della distanza operativa è presente un oggetto.

Modalità di commutazione buio - Dark on (D)

L'uscita di una fotocellula è accesa (attivata) se il ricevitore rileva la presenza di "buio", cioè se nell'ambito della distanza operativa non è presente alcun oggetto.

Interruttore di programmazione

	Sinistra	Destra
Apri	Soppressione dello sfondo	= Buio
In posizione di chiusura	Valutazione dello sfondo	= Luce