



Codifica d'ordine

TOPSCAN2-8-HS-2500-1/L330/38a

L'interruttore fotoelettrico attivo ad infrarossi

Lunghezza profilo 330 mm

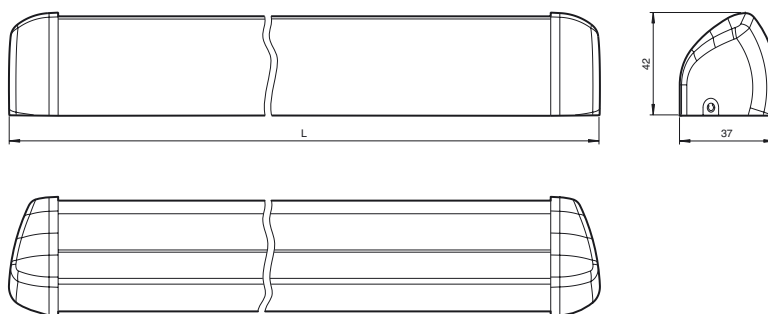
Caratteristiche

- Sensore di presenza co-traslato per porte girevoli
- Configurabile per le più svariate larghezze di ante
- Possibilità di regolare individualmente ogni fascio
- Soppressione sfondo e analisi sfondo selezionabili
- Regolazione del raggio in funzione dello spigolo di chiusura
- Ingresso di test
- Versione a un fascio

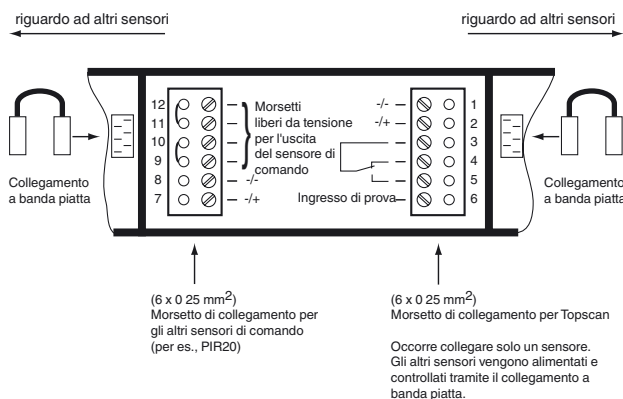
Certificazione

La serie TopScan2 è un sistema modulare di sensori utilizzabile in modo flessibile per diverse applicazioni di monitoraggio delle porte automatiche. È possibile installare il sistema per uso statico o dinamico. È inoltre possibile accorciare l'alloggiamento con facilità e posizionare i sensori l'uno accanto all'altro fino a un massimo di cinque, mentre ciascun fascio è programmabile individualmente. Quanto alle modalità di esercizio, è possibile scegliere fra soppressione dello sfondo e valutazione dello sfondo. È infine possibile impostare le modalità di commutazione luce/buio, la portata di rilevamento e l'allineamento dei punti ciechi. Queste caratteristiche fanno della fotocellula attiva a infrarossi TopScan2 la soluzione ideale per un'ampia gamma di sistemi di porte automatiche.

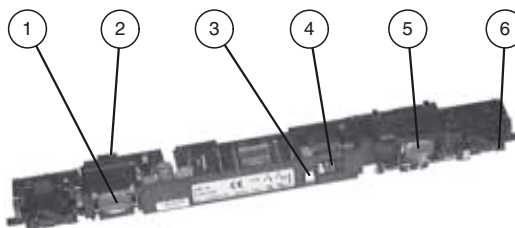
Dimensioni



Allacciamento elettrico



Indicatori/Elementi di comando



1	Trasmittente
2	Regolatore dello spigolo di controllo
3	Indicazione del funzionamento
4	Interruttore programmabile
5	Ricevitore
6	Regolatore dell'ampiezza di scansione

Dati tecnici

Dati generali

Campo di scansione min.	0 ... 1.500 mm con elaborazione in sottofondo, 500 ... 1500 mm con oscurazione del sfondo
Campo di scansione max.	0 ... 2500 mm con elaborazione in sottofondo, 500 ... 2500 mm con oscurazione del sfondo
Trasmettitore fotoelettrico	IREDD
Differenza bianco-nero (6%/90%)	< 20 % Per ampiezza di scansione 2000 mm
Marcatura	CE
Numero di fasci	1 (numero dei moduli sensori integrati AIR)
Modo operativo	Oscurazione/Elaborazione sfondo commutabile
Diametro chiazza luce	75 x 75 mm con ampiezza di scansionamento di 2000 mm

Indicatori / Elementi di comando

Indicatore delle funzioni	LED rosso
Elementi di comando	Regolatore amp. di scansionamento, commutatore chiaro-scuro, commutatore modo di esercizio Attenuazione dello sfondo / Elaborazione sfondo ; Regolatore per il monitoraggio del bordo destro/sinistro
Impostazione di fabbrica	Attenuazione dello sfondo

Dati elettrici

Tensione di esercizio	U_B	17 ... 30 V DC , 18 ... 28 V AC
Corrente a vuoto	I_0	< 100 mA

Ingresso

Ingresso di test	Spegnimento emettitore con $U = 17 \dots 30$ V DC solo in modo di esercizio Elaborazione in sottofondo e funzionamento in c.c.
------------------	--

Uscita

Tipo di circuito	Commutatore presenza/assenza luce
Uscita del segnale	Relè, 1 contatto di commutazione
Tensione di comando	max. 24 V DC , 48 V AC
Corrente di comando	≤ 1 A
Commutazione dell'alimentazione	24 W / 55 VA
Tempo di reazione	30 ms , 2 s dopo test

Condizioni ambientali

Temperatura ambiente	-20 ... 60 °C (-4 ... 140 °F)
----------------------	-------------------------------

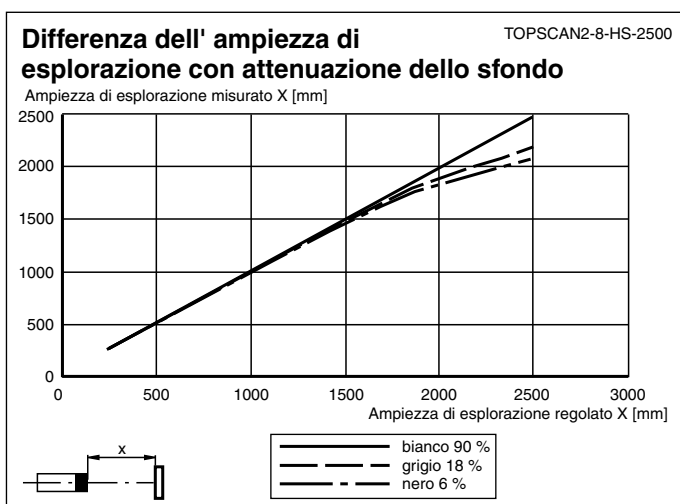
Dati meccanici

Lunghezza della scatola L	330 mm
Altezza dimontaggio	max. 2500
Classe di protezione	IP52
Allacciamento	Morsetti a vite
Materiale	
Involucro	Alluminio / ABS
Uscita luce	PC
Massa	circa. 200 g

Omologazioni e certificati

Omologazione CCC	I prodotti con tensione di esercizio ≤ 36 V non sono soggetti al regime di autorizzazione e pertanto non sono provvisti di marcatura CCC.
------------------	--

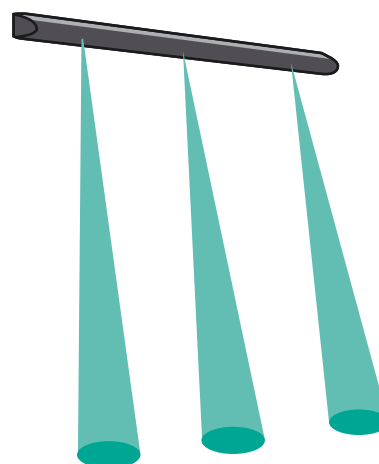
Curve/Diagrammi



Le applicazioni tipiche

- Meccanismo di protezione dei punti ciechi per porte scorrevoli e girevoli
- Protezione anticollisione per persone/oggetti presenti nelle vicinanze di porte girevoli
- Protezione dei punti ciechi e dei restringimenti per porte scorrevoli
- Monitoraggio degli ingressi per autobus e treni operanti sulle reti di trasporto pubbliche

Acquisizione di campo



Accessori

AIR16

Sensore modulo

LAGERBOCK AIR16

Blocchetto di supporto per modulo sensore AIR16

Topscan Cable Loop Basic

Protezione cavo in metallo

TopScan2 Cable 300 mm

Cavo a nastro di collegamento per moduli fotorilevatori

TopScan-S Cap Set

Calotta terminale per profilato in alluminio TopScan-S

TopScan-S Gasket IP54

Guarnizione alloggiamento TopScan-S

TopScan-S Profile L1400

Profilato alloggiamento TopScan-S

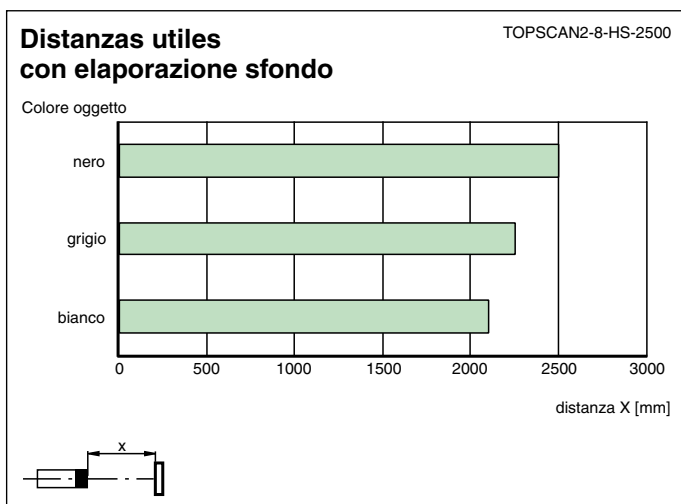
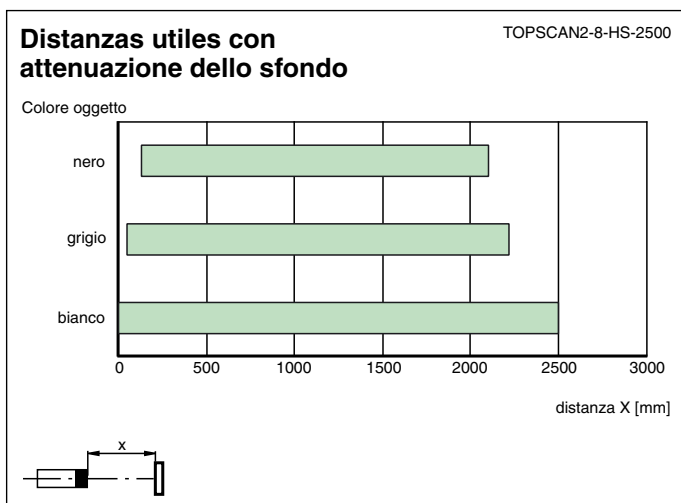
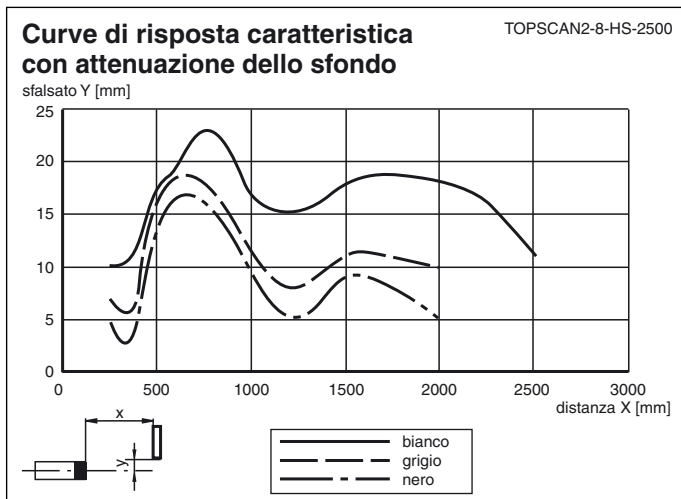
Topscan2 Cover L1400

Copertura dell'alloggiamento TopScan2

DoorScan Weather Cap L1200

Tettoia para-intemperie per strisce di fotorilevamento serie DoorScan e TopScan

Per altri accessori vedere il sito Internet www.pepperl-fuchs.com



Principio di funzionamento

Le due lenti per aree di grandi dimensioni (una per il trasmettitore a infrarossi e una per i due ricevitori a fotodiode con filtro per luce ambientale) presentano una distanza ottica da centro a centro di circa 150 mm, sufficiente a creare uno spot luminoso di 75 mm x 75 mm. È possibile modificare l'angolo di ciascuno dei due sistemi di lenti l'uno rispetto all'altro tramite un meccanismo di precisione in base al principio di soppressione del primo piano/dello sfondo. L'estrema precisione di definizione delle lunghezze focali consente di impostare una precisa portata di rilevamento fino a 2.500 mm.

È possibile estendere la portata di rilevamento fino a 2.500 mm pur mantenendo la capacità del dispositivo di rispondere a qualsiasi oggetto all'interno dell'area di rilevamento; colore e struttura superficiali hanno effetti minimi. I livelli di riflessione superiori alla portata di rilevamento massima specificata non vengono rilevati dal sensore, anche in presenza di oggetti altamente riflettenti, per esempio lastre di alluminio corrugato o pavimenti in marmo (con soppressione dello sfondo). È possibile sovrapporre i campi di rilevamento di diversi dispositivi senza interferenze.

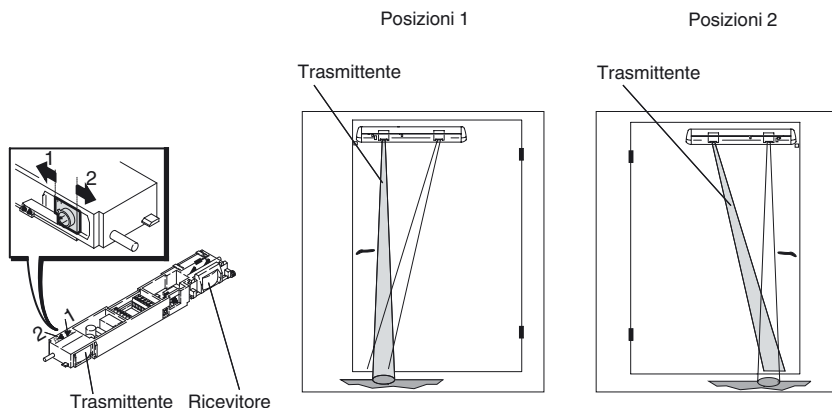
Modalità di esercizio a soppressione dello sfondo

In questa modalità, lo sfondo viene "rilevato" ma non viene sottoposto a valutazione (viene ignorato). Come segnale di commutazione è necessario il segnale riflesso da un oggetto presente all'interno dell'area di rilevamento definita.

Modalità di esercizio a valutazione dello sfondo

È possibile utilizzare il TopScan2 anche con un'opzione di prova, indipendentemente dal fatto che sia presente o meno un oggetto/una persona nell'area di rilevamento. Il ricevitore vede continuamente la luce riflessa proveniente dal trasmettitore quando è presente lo sfondo. La prova si esegue scollegando la tensione di alimentazione del trasmettitore.

Lo sfondo è utilizzato come riflettore. Se il fascio luminoso viene interrotto da un oggetto, viene attivato un segnale di commutazione.

Informazioni sulla configurazione**Configurazione del bordo di monitoraggio**

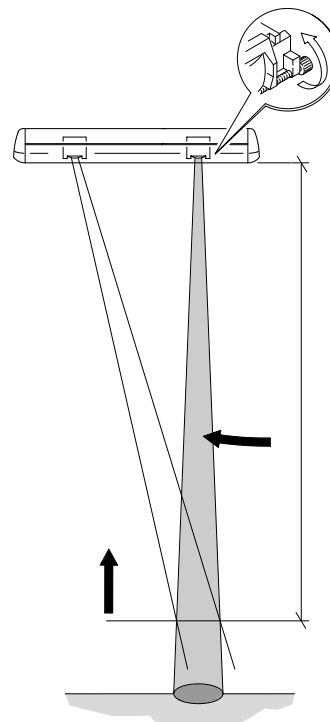
Il trasmettitore di ciascun sensore presenta due impostazioni della posizione del fascio, tramite le quali è possibile allineare il bordo di monitoraggio a sinistra o a destra.

Rilevamento dell'impostazione dell'intervallo:

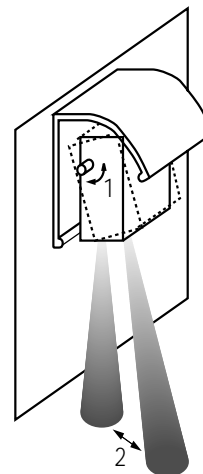
1. Ruotare la vite di regolazione in senso antiorario fino a quando il LED si accende
2. Ruotare lentamente la vite di regolazione in senso orario fino a quando il LED si spegne
3. A questo punto continuare a ruotare la vite di regolazione di 1/8 di giro

- ↻ più corto
↻ più lontano

commutazione a circa 15 cm ... 20 cm da terra

**Impostazioni dell'angolo:**

Ruotando il sensore attorno al suo asse di rotazione (1), è possibile modificare facilmente la distanza (2) del punto di rilevamento rispetto al muro. L'impostazione dell'angolo è modificabile in modo continuo da 0° a 30°.



Programmazione:

È possibile configurare sia la modalità di commutazione sia la modalità di esercizio tramite l'interruttore di programmazione per ciascuno dei sensori.

Ingresso di prova (TE) - modalità di funzionamento a soppressione dello sfondo

TE	Modalità di commutazione	LED	Uscita segnale
Attiva	Luce	Non si accende	In posizione di chiusura
Attiva	Buio	Non si accende	Apri

Nota: solo se è presente un oggetto nell'area di rilevamento

Ingresso di prova (TE) - modalità di funzionamento a valutazione dello sfondo

TE	Modalità di commutazione	LED	Uscita segnale
Attiva	Luce	Si accende	Apri
Attiva	Buio	Si accende	In posizione di chiusura

Nota: indipendentemente dal fatto che sia presente o meno un oggetto nell'area di rilevamento

Modalità di commutazione luce - Light on (H)

L'uscita di una fotocellula è accesa (attivata) se il ricevitore rileva la presenza di "luce", cioè se nell'ambito della distanza operativa è presente un oggetto.

Modalità di commutazione buio - Dark on (D)

L'uscita di una fotocellula è accesa (attivata) se il ricevitore rileva la presenza di "buio", cioè se nell'ambito della distanza operativa non è presente alcun oggetto.

Interruttore di programmazione

	Sinistra	Destra
Apri	Soppressione dello sfondo	= Buio
In posizione di chiusura	Valutazione dello sfondo	= Luce