



Referencia de pedido

PIR20/31 sw

Sensor de movimiento infrarrojo-pasivo con compartimento terminal

Características

- Generador de impulsos N.C.
- Uno de los sensores de detección de personas de menor tamaño
- Detección fiable gracias a variaciones en la imagen térmica de $\pm 0,5^{\circ}\text{C}$
- Ajuste del campo con precisión y sin fisuras gracias a la función de apertura y zoom
- Funcionamiento solo en caso de movimiento

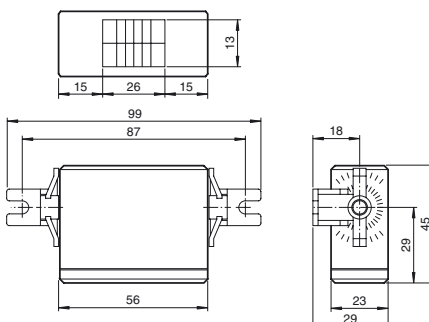
Información de producción

El escáner de detección directa infrarrojo-pasivo PIR20 permite la detección de personas sin dificultades. Detecta el movimiento en cuanto la diferencia de temperatura entre un objeto y su entorno es superior a $\pm 0,5^{\circ}\text{C}$. Para ajustar el rango de detección con precisión, basta con ajustar el zoom y abrir la lente.

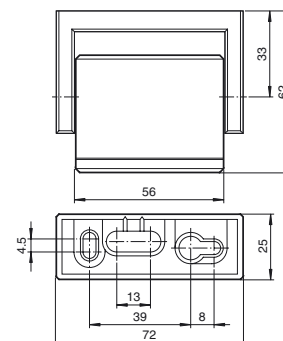
El sensor PIR20 detecta personas que se aproximan a una puerta.

Dimensiones

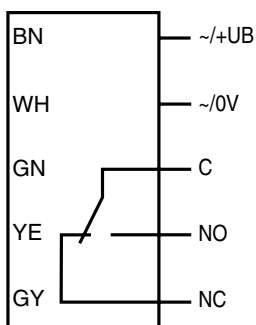
Dimensiones de montaje con pieza angular de sujeción



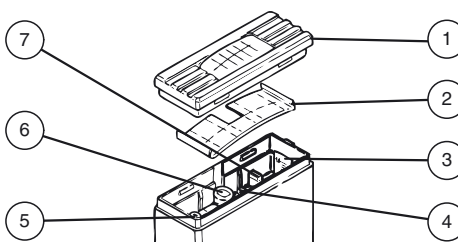
Dimensiones de montaje para soporte basculante



Conexión eléctrica



Elementos de indicación y manejo



1	Tapa de la carcasa
2	Cubierta de las lentes
3	Escala zoom
4	Tornillo zoom
5	Regulador de sensibilidad
6	LED
7	Commutador reversible activo/passivo

Fecha de publicación: 2012-05-30 16:42 Fecha de edición: 2012-08-03 417999_spa.xml

Datos técnicos**Datos generales**

Distancia útil operativa	máx. 12 m (frontal)
Área de detección	máx. 1800 mm x 2600 mm en 2500 mm altura de montaje

Elementos de indicación y manejo

Indicación de trabajo	LED verde
Indicación de la función	LED rojo: iluminado en detección
Elementos de mando	Tornillo Zoom para el ajuste del campo de detección , Regulador de sensibilidad , Conmutador reversible activo/pasivo

Datos eléctricos

Tensión de trabajo	U_B	12 ... 24 V CA / 12 ... 30 V CC
Corriente en vacío	I_0	aprox. 15 mA
Consumo de potencia	P_0	aprox. 350 mW a 24 V

Salida

Tipo de conmutación	Salida activa/pasiva, programable	
Señal de salida	Relé, 1 contacto conmutado	
Tensión de conmutación	48 V CA/CC	
Corriente de conmutación	1 A	
Potencia de conmutación	máx. 30 W / 60 VA	
Tiempo de caída	t_{off}	0,5 s (ajustado fijo)

Condiciones ambientales

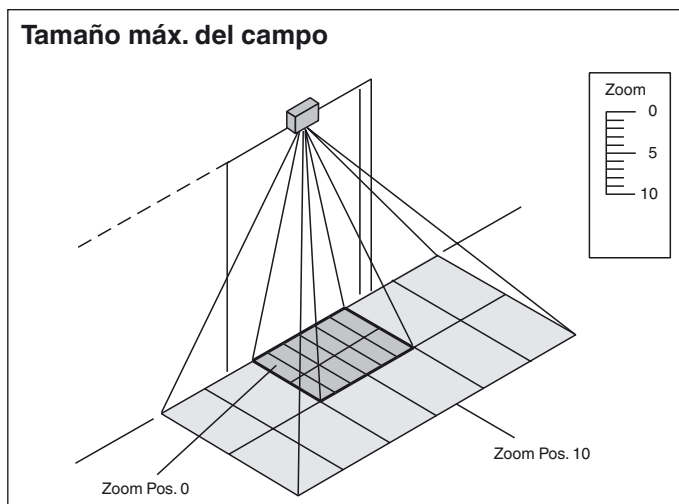
Temperatura ambiente	-20 ... 60 °C (-4 ... 140 °F)
----------------------	-------------------------------

Datos mecánicos

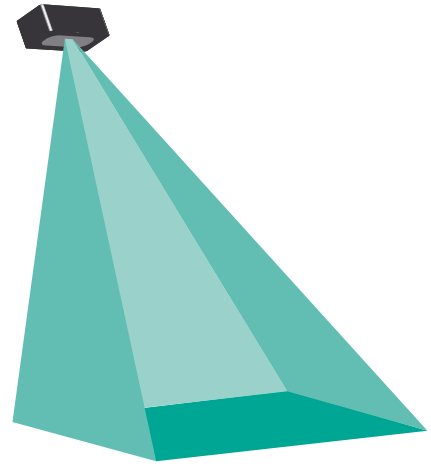
Altura del montaje	recomendado: máx. 3,5 m
Tipo de protección	IP52
Conexión	terminales de rosca enchufables
Material	
Carcasa	ABS, negro
Salida de luz	Lente de plástico
Masa	aprox. 40 g

Autorizaciones y Certificados

Conformidad CE	si
----------------	----

Curvas/Diagramas**Las aplicaciones típicas**

- Detección del movimiento de personas
- Sensor de impulsos de apertura para la detección de personas en puertas automáticas
- Control del área de entrada a ascensores

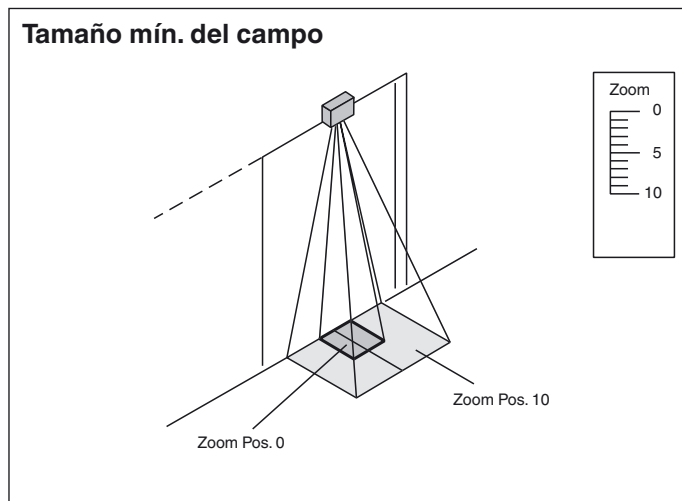
Campo de captación**Accessories****Wetterschutzhaube PIR 20**

Casco de intemperie para Serie PIR20

Flush Mounting PIR20**AIR20/PIR20 Weather Cap**

Pantalla protectora para los sensores de las series AIR20 y PIR20

Pueden encontrarse otros accesorios en www.pepperl-fuchs.com



Principio de funcionamiento

El escáner de detección directa infrarrojo-pasivo no funciona como la mayoría de sensores ópticos, sino como un dispositivo pasivo. Un dispositivo pasivo no está equipado con un elemento transmisor; sin embargo, cuenta con un elemento receptor. El receptor reacciona a la emisión de calor en forma de luz infrarroja transmitida por el cuerpo humano. Un sistema compuesto por varias lentes (lente de Fresnel) detecta esa luz infrarroja, con lo cual, el receptor abarca completamente el rango de detección previsto. En un máximo de 20 segundos de conmutación del sensor, el receptor mide y almacena la imagen infrarroja identificada. Se transmite una señal de conmutación cuando se cumplen dos condiciones:

1. La temperatura del objeto que se detecta se desvía de la temperatura ambiente en al menos $\pm 0,5 \text{ }^\circ\text{C}$.
2. El objeto que se detecta se mueve a una velocidad de al menos 100 mm/s.