



Referencia de pedido

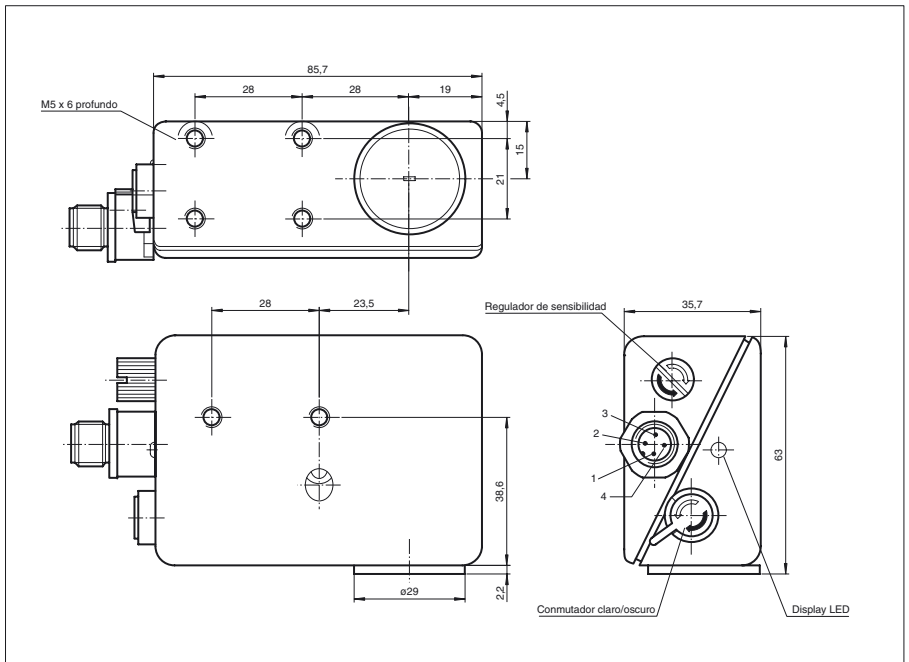
RL-UV4/32/92

Sensor de marcas de contraste con conector macho M12 x 1, 4 polos

Características

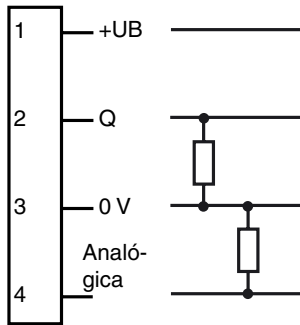
- Sensor fotoeléctrico de detección directa para marcas fluorescentes o materiales
- Luz emisora UV
- Salida de conmutación y salida analógica
- Carcasa de metal robusta, impermeable

Dimensiones

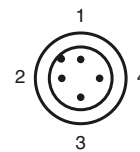


Conexión eléctrica

Opción: /32/92



Fijación de acordar



Fecha de publicación: 2007-12-04 13:14 Fecha de edición: 2011-01-26 417997_SPA.xml

Datos técnicos**Datos generales**

Rango de detección	28 mm +/- 3 mm
Emisor de luz	LED
Tipo de luz	UV, luz alterna
Imagen del haz de luz	7 mm x 1 mm con rango de detección 28 mm
Certificados	CE

Elementos de indicación y manejo

Indicación de la función	LED verde, encendido si el receptor recibe luz
Elementos de mando	Regulador de sensibilidad, conmutador claro/oscuro

Datos eléctricos

Tensión de trabajo	U_B	12 ... 30 V CC
Rizado		10 %
Corriente en vacío	I_0	55 mA

Salida

Tipo de conmutación	conmutación claro/oscuro	
Señal de salida	1 pnp, protección contra cortocircuito	
Tensión de conmutación	máx. 30 V CC	
Corriente de conmutación	200 mA	
Salida de medición	Salida analógica 0,5 ... 8 V CC	
Frecuencia de conmutación	f	90 Hz
Tiempo de respuesta		0,7 ms

Conformidad con estándar

Estándar	EN 60947-5-2
----------	--------------

Condiciones ambientales

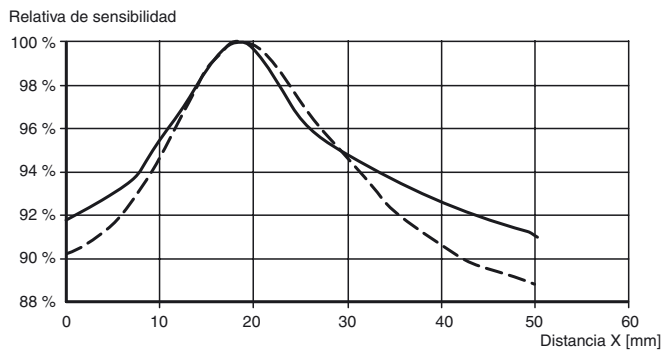
Temperatura ambiente	-20 ... 50 °C (-4 ... 122 °F)
Temperatura de almacenaje	-20 ... 75 °C (-4 ... 167 °F)

Datos mecánicos

Tipo de protección	IP67
Conexión	Conector M12, 4 polos
Material	
Carcasa	Fundición a presión de aluminio
Salida de luz	Vidrio
Masa	290 g

Autorizaciones y Certificados

Autorización CCC Los productos cuya tensión de trabajo máx. ≤ 36 V no llevan el marcado CCC, ya que no requieren aprobación.

Potencia relativa de recepción lumínica

Curvas/Diagramas

