



Bestellbezeichnung

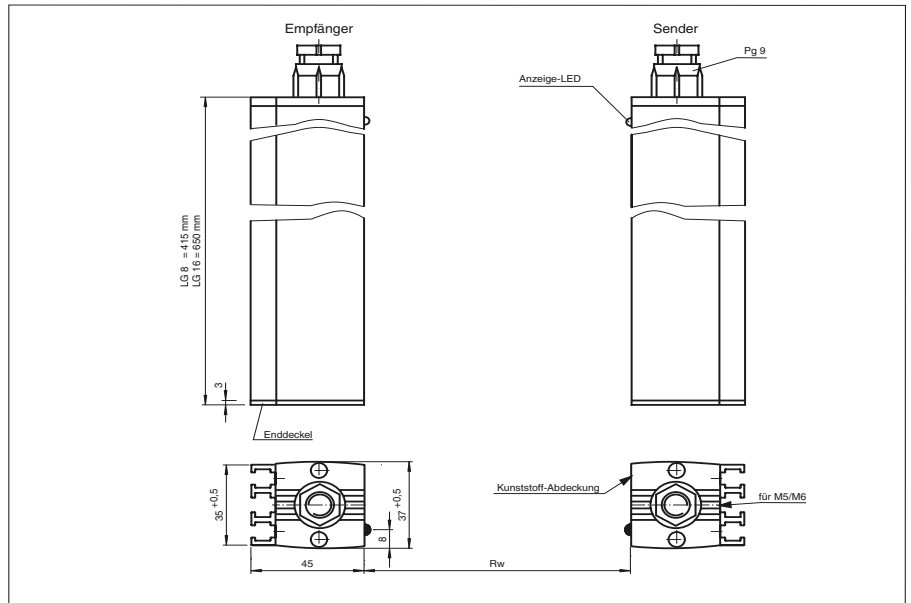
LG16-G-150-K-2-F

Lichtgitter
mit Klemmraum

Merkmale

- Reichweite bis 1500 mm
- Hochauflösendes Lichtgitter
- Geeignet zur Erfassung transparenter Objekte
- Lichtgitter mit 16 Strahlen, gekreuzt oder parallel
- Kleinste Hindernisgröße 14 mm
- Automatische Schaltschwelleinstellung regelt Verschmutzungen aus

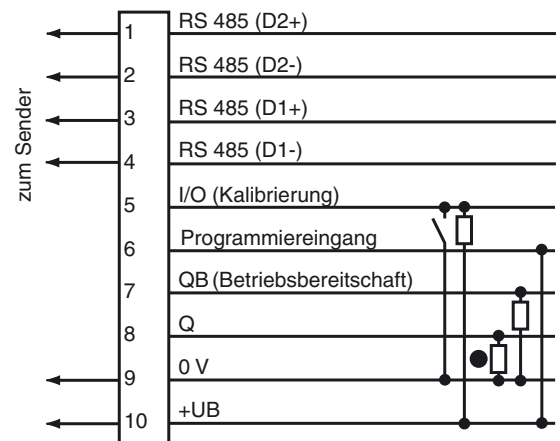
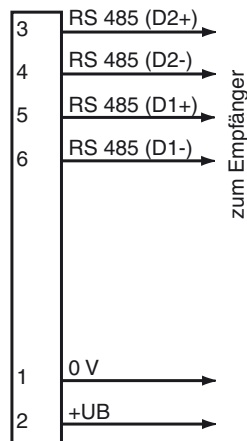
Abmessungen



Elektrischer Anschluss

Sender

Empfänger



- = Hellschaltung
- = Dunkelschaltung

Technische Daten

Allgemeine Daten

Betriebsreichweite	800 ... 1500 mm
Grenzreichweite	1500 mm
Lichtsender	IRED
Zulassungen	CE
Feldhöhe	470 mm
Hindernisgröße	14 mm
Strahlabstand	30 mm
Strahlanzahl	16
Erfassungsbereich	0 ... 1500 mm
Lichtart	infrarot
Öffnungswinkel	Sender $\pm 8^\circ$, Empfänger $\pm 24^\circ$
Fremdlichtgrenze	50000 Lux

Anzeigen/Bedienelemente

Funktionsanzeige	LED gelb, Funktionsbereitschaft, LED rot, Schaltzustand, leuchtet bei Strahlenfeldunterbrechung
------------------	--

Elektrische Daten

Betriebsspannung	24 ... 28 V DC
Welligkeit	5 %

Eingang

Funktionseingang	Kalibriereingang > 10 ms, Ground aktiv, feste Speicherung der Schaltschwelle
------------------	--

Ausgang

Schaltungsart	dunkelschaltend
Signalausgang	1 npn, kurzschlussfest, offener Kollektor
Schaltspannung	max. 28 V DC
Schaltstrom	100 mA
Schaltfrequenz	f 12 Hz
Ansprechzeit	20 ms

Normenkonformität

Normen	EN 60947-5-2
--------	--------------

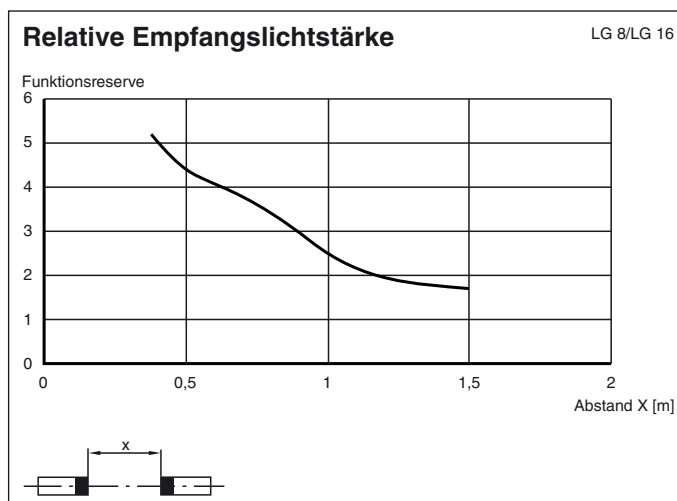
Umgebungsbedingungen

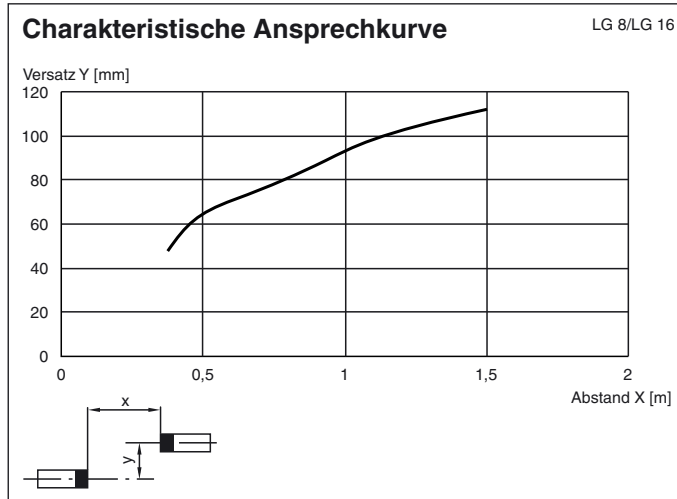
Umgebungstemperatur	-15 ... 50 °C (258 ... 323 K)
Lagertemperatur	-20 ... 70 °C (253 ... 343 K)

Mechanische Daten

Schutzart	IP54
Anschluss	Klemmraum PG9 mit Schraubklemmen
Material	
Gehäuse	Aluminium
Lichtaustritt	PMMA
Masse	Sender 900 g, Empfänger 950 g

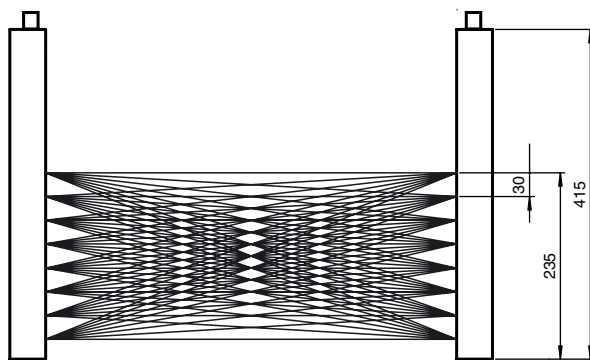
Kurven/Diagramme





Strahlverlauf

LG8-G



LG16-G

