



### Bestellbezeichnung

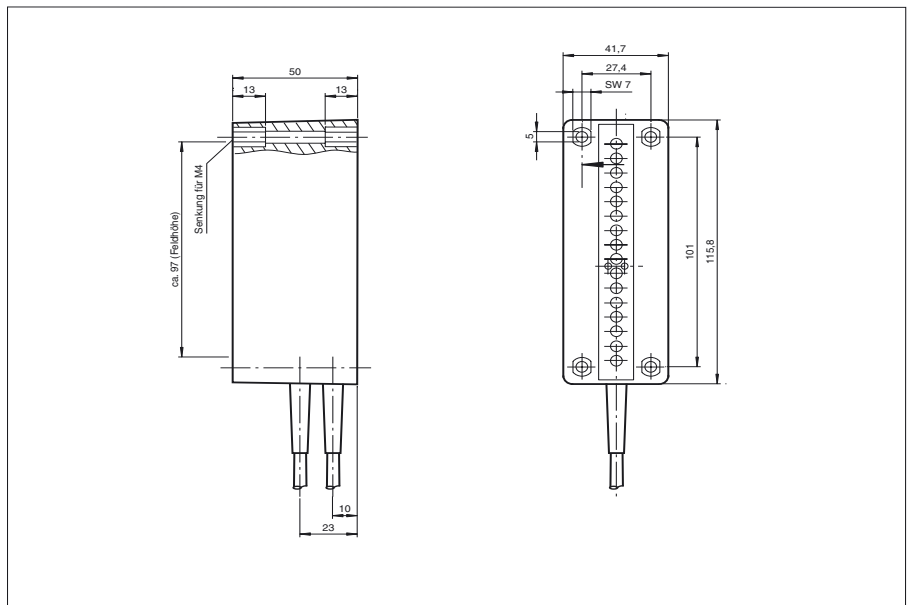
**PR16-150-K-2-F-F**

Lichtgitter  
mit Festkabel

### Merkmale

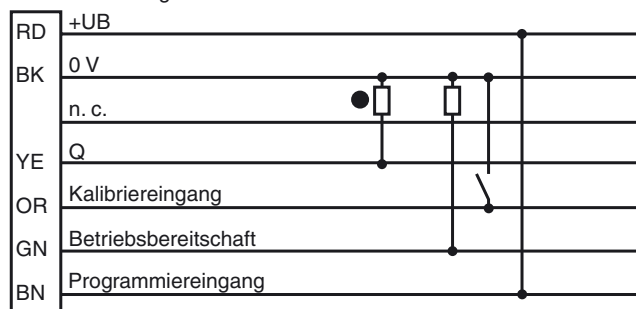
- Reichweite bis 1500 mm
- Hochauflösendes Lichtgitter
- Geeignet zur Erfassung transparenter Objekte
- Lichtgitter mit 16 Strahlen, gekreuzt oder parallel
- Kleinste Hindernisgröße 2 mm
- Automatische Schaltschwelleinstellung regelt Verschmutzungen aus

### Abmessungen

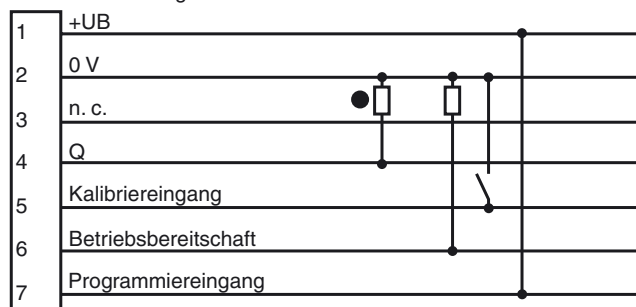


### Elektrischer Anschluss

Kabelausführung



Steckerausführung



- = Hellschaltung  
● = Dunkelschaltung

## Technische Daten

### Allgemeine Daten

Betriebsreichweite	500 ... 1500 mm
Grenzreichweite	1500 mm
Lichtsender	IRED
Zulassungen	CE
Feldhöhe	97 mm
Hindernisgröße	2 mm
Strahlabstand	6,5 mm
Strahlanzahl	16
Erfassungsbereich	0 ... 1500 mm
Lichtart	infrarot, Wechsellicht
Öffnungswinkel	$\pm 8^\circ$
Fremdlichtgrenze	20000 Lux

### Anzeigen/Bedienelemente

Funktionsanzeige	LED gelb, Funktionsbereitschaft, LED rot, Schaltzustand, leuchtet bei Strahlenfeldunterbrechung
------------------	--

### Elektrische Daten

Betriebsspannung	24 ... 28 V DC
Welligkeit	5 %

### Eingang

Funktionseingang	Kalibriereingang > 10 ms, Ground aktiv, feste Speicherung der Schaltschwelle
------------------	--

### Ausgang

Schaltungsart	dunkelschaltend
Signalausgang	1 npn, kurzschlussfest, offener Kollektor
Schaltspannung	max. 28 V DC
Schaltstrom	100 mA
Schaltfrequenz	f 6 Hz
Ansprechzeit	40 ms

### Normenkonformität

Normen	EN 60947-5-2
--------	--------------

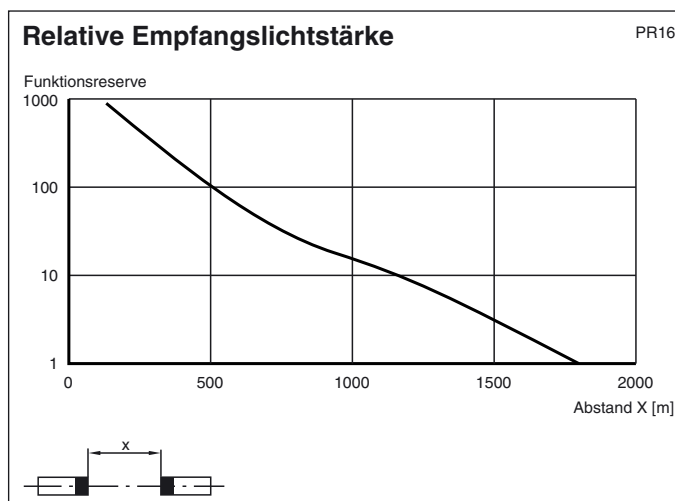
### Umgebungsbedingungen

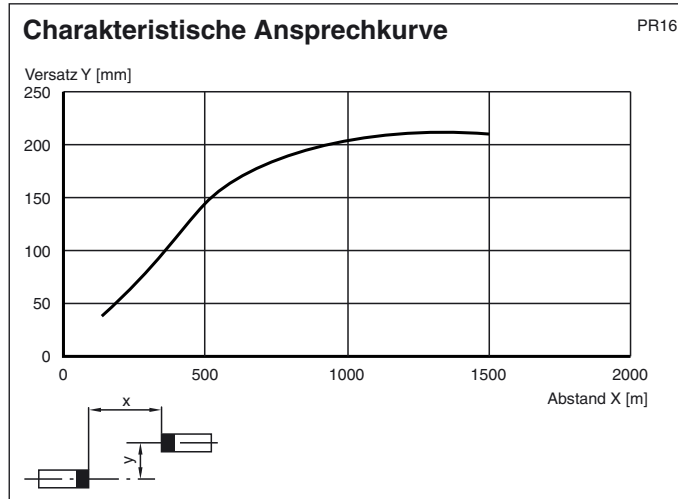
Umgebungstemperatur	-15 ... 50 °C (258 ... 323 K)
Lagertemperatur	-20 ... 75 °C (253 ... 348 K)

### Mechanische Daten

Schutzart	IP67
Anschluss	2,5 m Kabel
Material	
Gehäuse	ABS
Lichtaustritt	PMMA
Masse	150 g (je Gerät)

## Kurven/Diagramme





## Strahlverlauf



## Zubehör

### Bestellbezeichnung

Anschlusskabel für Lichtgitter PR:  
Verbindungskabel für Lichtgitter PR:

V18-PR-ASK-VIS  
V18-PR-Verb-VIS