



Marque de commande

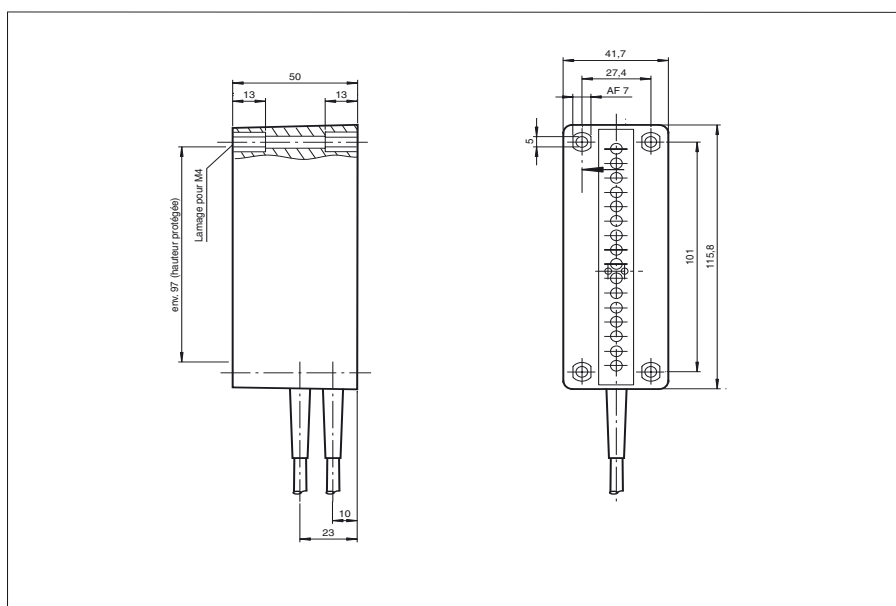
PR16-150-K-2-F-F

Rideaux opto-électroniques
câble

Caractéristiques

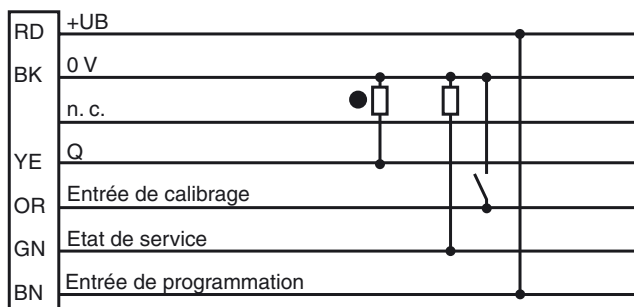
- Domaine de détection jusqu'à 1500 mm
- Rideau opto-électronique à haute résolution
- Convient pour la détection d'objets transparents
- Rideau opto-électronique avec 16 faisceaux, croisés ou parallèles
- Taille minimum de la cible : 2 mm
- Réglage de la sensibilité aux salissures à pleine puissance grâce à l'adaptation automatique du seuil de commutation

Dimensions

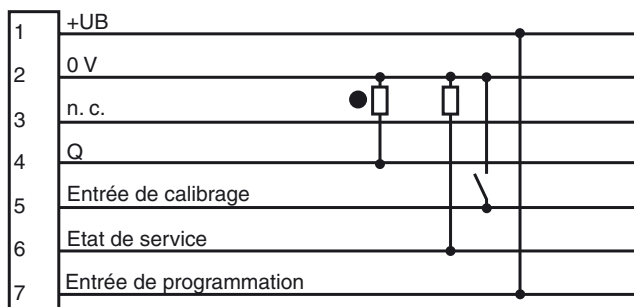


Raccordement électrique

Version à câble



Version à connecteur



- = commutation "claire"
- = commutation "foncé"

Caractéristiques techniques

Caractéristiques générales

Domaine de détection d'emploi	500 ... 1500 mm
Domaine de détection limite	1500 mm
Émetteur de lumière	IREL
Agréments	CE
Hauteur protégée	97 mm
Taille de la cible	2 mm
Pas des faisceau	6,5 mm
Nombre de faisceaux	16
Domaine de détection	0 ... 1500 mm
Type de lumière	infrarouge, lumière modulée
Angle total du faisceau	$\pm 8^\circ$
Limite de la lumière ambiante	20000 Lux

Éléments de visualisation/réglage

Visual. état de commutation	LED jaune : état de service, LED rouge : état de commutation, allumée si le champ des faisceaux est interrompu
-----------------------------	---

Caractéristiques électriques

Tension d'emploi	24 ... 28 V DC
Ondulation	5 %

Entrée

Entrée de fonction	entrée de calibre > 10 ms, Ground actif, mémorisation non volatile du seuil de commutation
--------------------	--

Sortie

Mode de commutation	commutation "forcé"
Sortie signal	1 PNP, protégée contre les courts-circuits, collecteur ouvert
Tension de commutation	max. 28 V DC
Courant de commutation	100 mA
Fréquence de commutation f	6 Hz
Temps d'action	40 ms

Conformité aux normes

Normes	EN 60947-5-2
--------	--------------

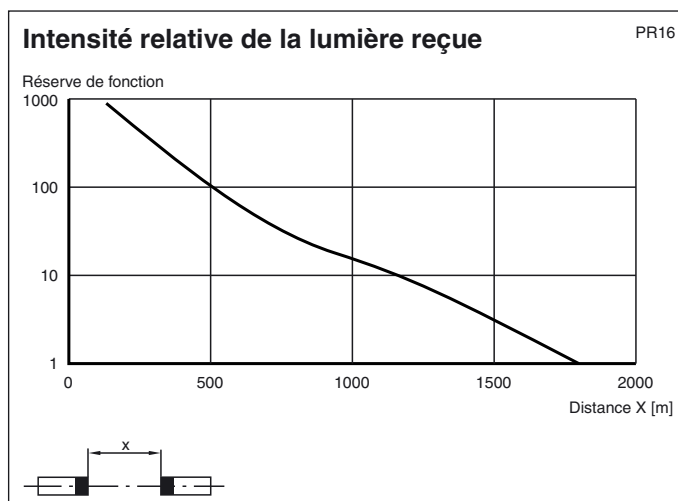
Conditions environnementales

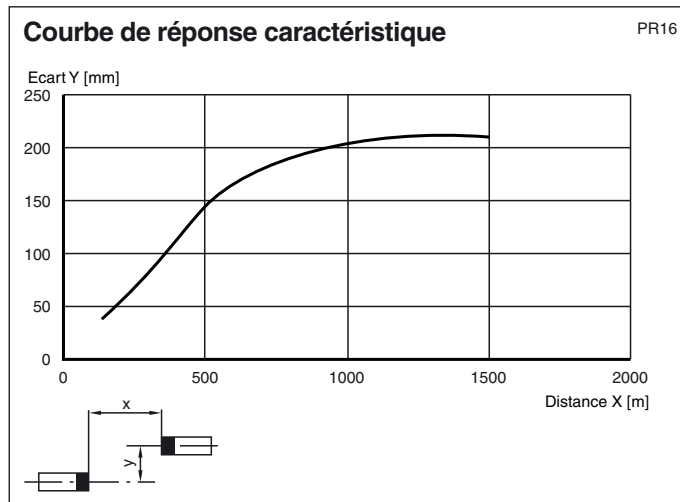
Température ambiante	-15 ... 50 °C (258 ... 323 K)
Température de stockage	-20 ... 75 °C (253 ... 348 K)

Caractéristiques mécaniques

Mode de protection	IP67
Raccordement	câble 2,5 m
Matériau	
Boîtier	ABS
Sortie optique	PMMA
Masse	150 g (par appareil)

Courbes/Diagrammes





Représentation des faisceaux



Accessoires

Câble de raccordement pour rideaux opto-électroniques PR :
Câble de liaison pour rideaux opto-électroniques PR :

Référence

V18-PR-ASK-VIS
V18-PR-Verb-VIS