



**Bestellbezeichnung**

**PR4-150-K-2-F-S**

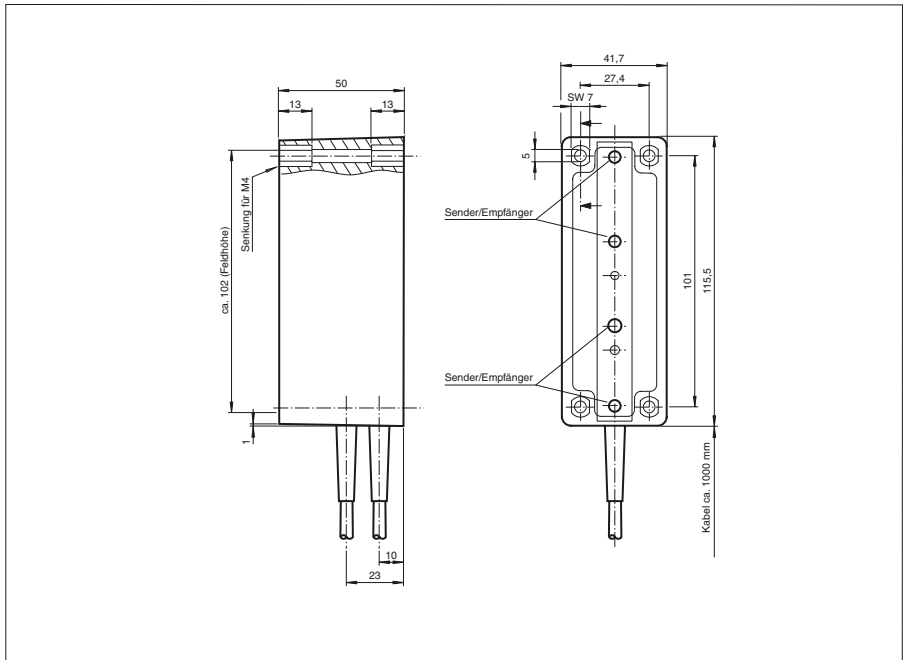
Lichtgitter

mit Festkabel 2,5 m oder mit 7-poligem  
Gerätestecker

**Merkmale**

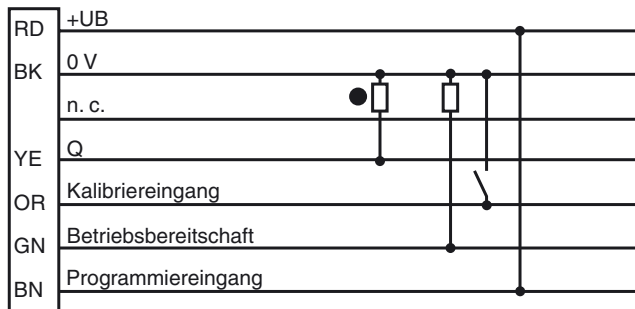
- Reichweite bis 1500 mm
- Hochauflösendes Lichtgitter
- Geeignet zur Erfassung transparenter Objekte
- Lichtgitter mit 4 Strahlen, gekreuzt oder parallel
- Kleinste Hindernisgröße 15 mm
- Automatische Schaltschwelleinstellung regelt Verschmutzungen aus

**Abmessungen**

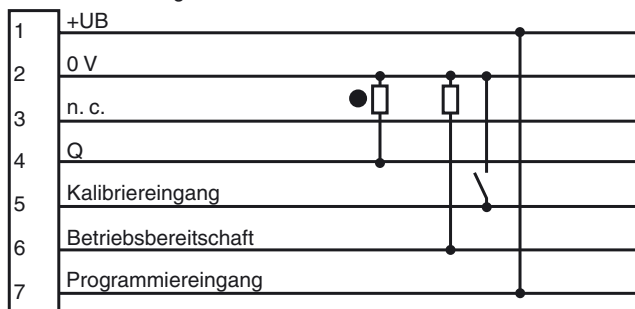


**Elektrischer Anschluss**

Kabelauführung



Steckerausführung



- = Hellschaltung
- = Dunkelschaltung

Veröffentlichungsdatum: 2011-02-11 11:52 Ausgabedatum: 2011-02-11 417963\_GER.xml

## Technische Daten

### Allgemeine Daten

Betriebsreichweite	500 ... 1500 mm
Grenzbereichweite	1500 mm
Erfassungsbereich	0 ... 1500 mm
Lichtsender	IREDD
Lichtart	infrarot, Wechsellicht
Zulassungen	CE
Feldhöhe	102 mm
Hindernisgröße	15 mm
Strahlabstand	33 mm
Strahlanzahl	4
Öffnungswinkel	$\pm 8^\circ$
Fremdlichtgrenze	20000 Lux

### Anzeigen/Bedienelemente

Funktionsanzeige	LED gelb, Funktionsbereitschaft, LED rot, Schaltzustand, leuchtet bei Strahlenfeldunterbrechung
------------------	--

### Elektrische Daten

Betriebsspannung	$U_B$	24 ... 28 V DC
Welligkeit		5 %

### Eingang

Funktionseingang	Kalibriereingang > 10 ms, Ground aktiv, feste Speicherung der Schaltschwelle
------------------	--

### Ausgang

Schaltungsart	dunkelschaltend	
Signalausgang	1 PNP, kurzschlussfest, offener Kollektor	
Schaltspannung	max. 28 V DC	
Schaltstrom	100 mA	
Schaltfrequenz	f	100 Hz
Ansprechzeit		2 ms

### Normenkonformität

Normen	EN 60947-5-2
--------	--------------

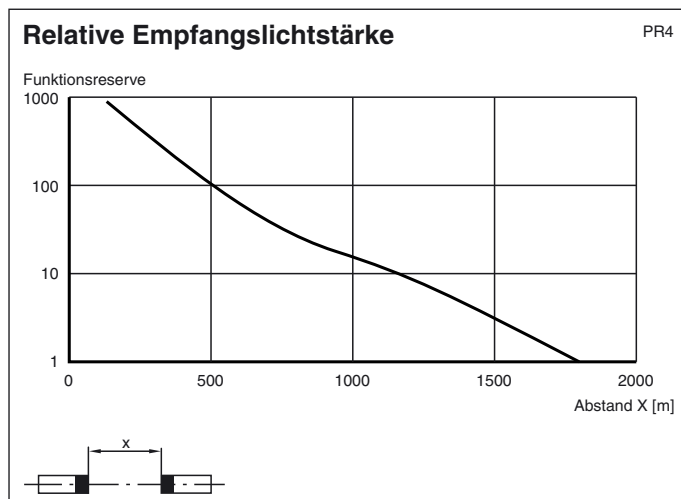
### Umgebungsbedingungen

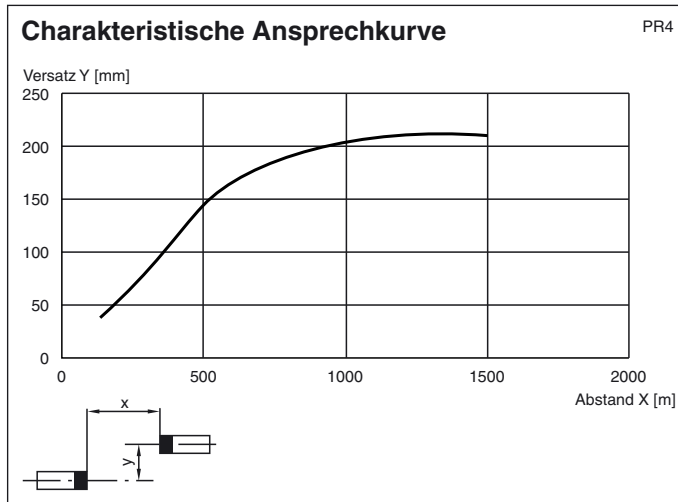
Umgebungstemperatur	-15 ... 50 °C (5 ... 122 °F)
Lagertemperatur	-20 ... 75 °C (-4 ... 167 °F)

### Mechanische Daten

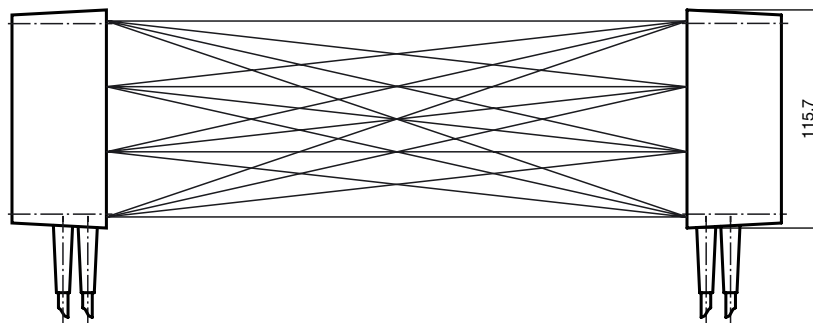
Schutzart	IP67
Anschluss	Gerätestecker M8 x 1, 7-polig
Material	
Gehäuse	ABS
Lichtaustritt	PMMA
Masse	120 g (je Gerät)

## Kurven/Diagramme





## Strahlverlauf



## Zubehör

### Bestellbezeichnung

Anschlusskabel für Lichtgitter PR:V18-PR-ASK-VIS

Verbindungskabel für Lichtgitter PR:V18-PR-Verb-VIS