



**Marque de commande**

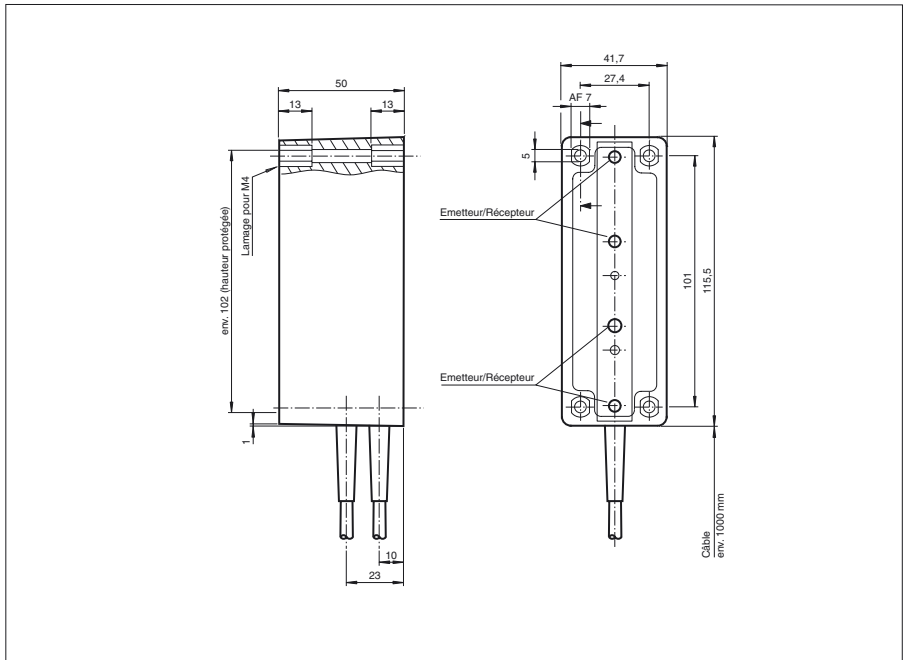
**PR4-150-K-2-F-S**

Rideaux opto-électroniques  
câble 2,5 m ou avec connecteur 7 broches

**Caractéristiques**

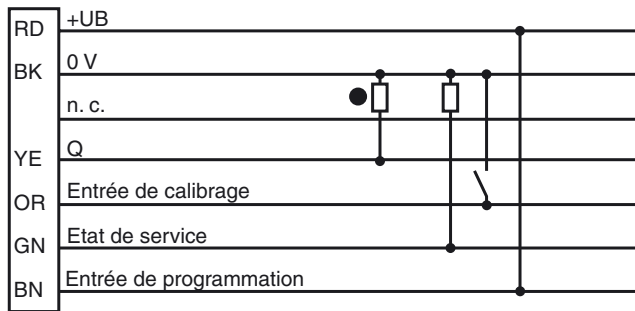
- Domaine de détection jusqu'à 1500 mm
- Rideau opto-électronique à haute résolution
- Convient pour la détection d'objets transparents
- Rideau opto-électronique avec 4 faisceaux, croisés ou parallèles
- Taille minimum de la cible : 15 mm
- Réglage de la sensibilité aux salissures à pleine puissance grâce à l'adaptation automatique du seuil de commutation

**Dimensions**

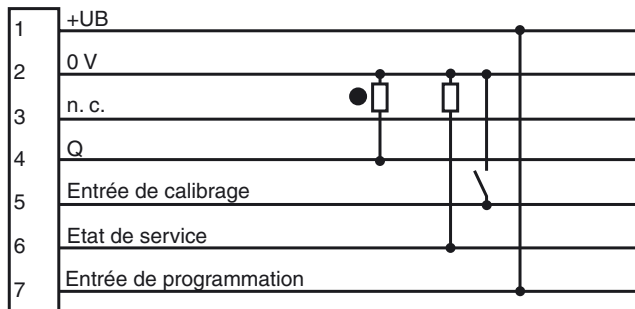


**Raccordement électrique**

Version à câble



Version à connecteur



- = commutation "claire"
- = commutation "forcé"

Date de publication: 2011-02-11 11:52 Date d'édition: 2011-02-11 417963\_FRA.xml

## Caractéristiques techniques

### Caractéristiques générales

Domaine de détection d'emploi	500 ... 1500 mm
Domaine de détection limite	1500 mm
Domaine de détection	0 ... 1500 mm
Emetteur de lumière	IREDD
Type de lumière	infrarouge, lumière modulée
Agréments	CE
Hauteur protégée	102 mm
Taille de la cible	15 mm
Pas des faisceau	33 mm
Nombre de faisceaux	4
Angle total du faisceau	$\pm 8^\circ$
Limite de la lumière ambiante	20000 Lux

### Éléments de visualisation/réglage

Visual. état de commutation	LED jaune : état de service, LED rouge : état de commutation, allumée si le champ des faisceaux est interrompu
-----------------------------	---

### Caractéristiques électriques

Tension d'emploi	$U_B$	24 ... 28 V DC
Ondulation		5 %

### Entrée

Entrée de fonction	entrée de calibrage > 10 ms, Ground actif, mémorisation non volatile du seuil de commutation
--------------------	--

### Sortie

Mode de commutation	commutation "forcé"	
Sortie signal	1 PNP, protégée contre les courts-circuits, collecteur ouvert	
Tension de commutation	max. 28 V DC	
Courant de commutation	100 mA	
Fréquence de commutation	f	100 Hz
Temps d'action	2 ms	

### Conformité aux normes

Normes	EN 60947-5-2
--------	--------------

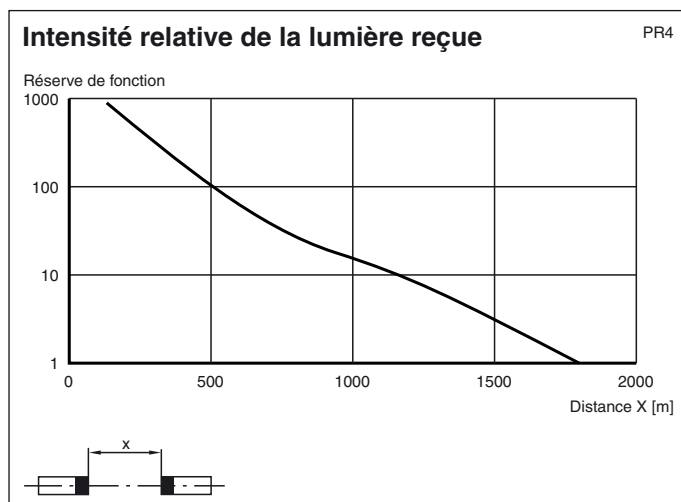
### Conditions environnantes

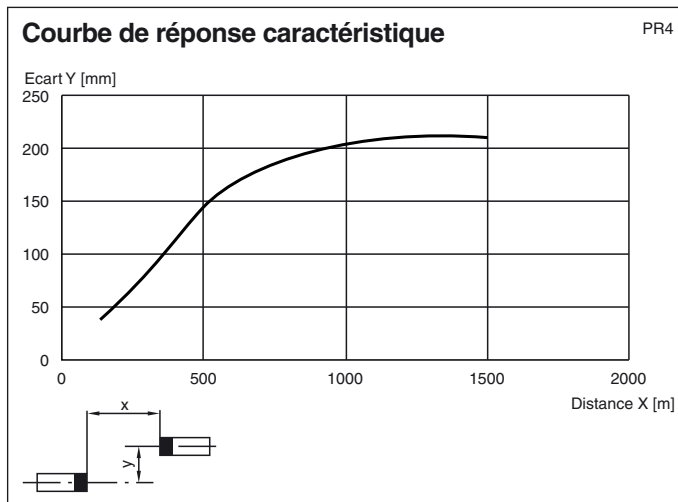
Température ambiante	-15 ... 50 °C (5 ... 122 °F)
Température de stockage	-20 ... 75 °C (-4 ... 167 °F)

### Caractéristiques mécaniques

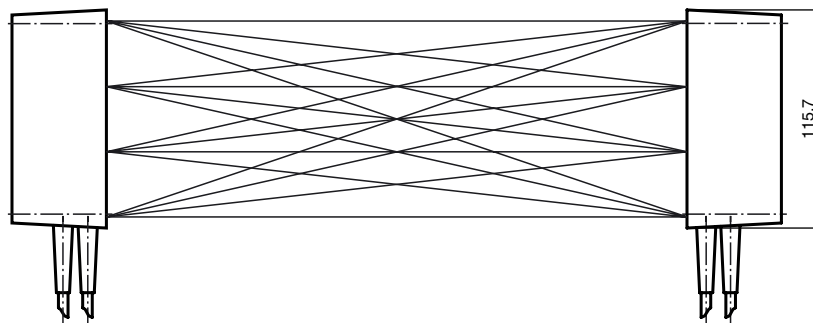
Mode de protection	IP67
Raccordement	connecteur M8 x 1, 7 broches
Matériau	
Boîtier	ABS
Sortie optique	PMMA
Masse	120 g (par appareil)

## Courbes/Diagrammes





## Représentation des faisceaux



## Accessoires

### Référence

Câble de raccordement pour rideaux opto-électroniques PR :V18-PR-ASK-VIS  
 Câble de liaison pour rideaux opto-électroniques PR :V18-PR-Verb-VIS