



Referencia de pedido

PR4-30-K-2-W-F

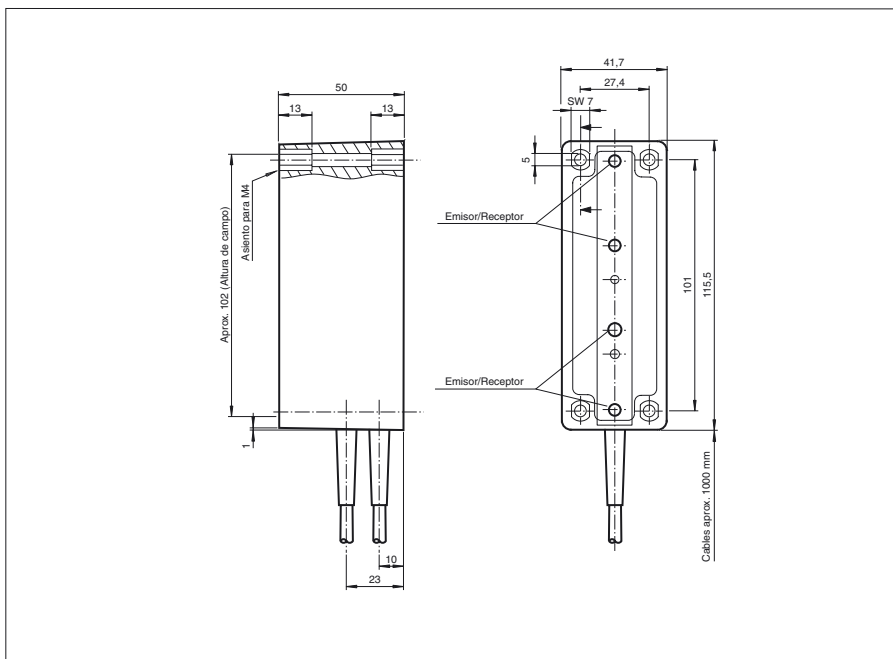
Rejilla óptica

con cable fijo 2,5 m o conector macho de 7 polos

Características

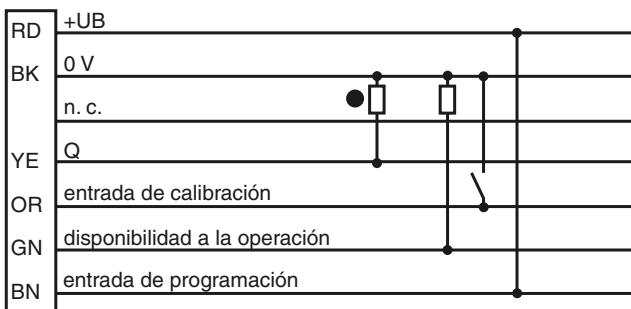
- Alcance hasta 1500 mm
- Rejillas ópticas de alta resolución
- Adecuado para la detección de objetos transparentes
- Rejilla óptica con 4 haces, cruzados o en paralelo
- Dimensión del obstáculo mínima de 15 mm
- Ajuste automático del umbral de conmutación, elimina ensuciamiento

Dimensiones

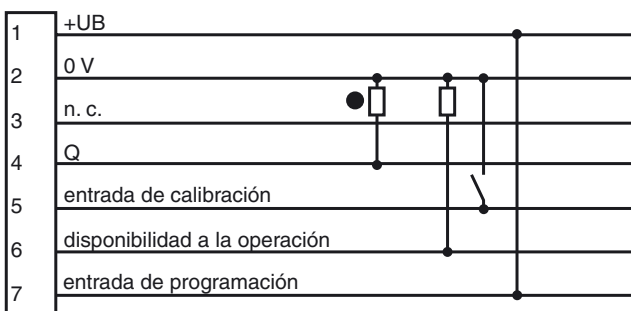


Conexión eléctrica

Versión de cables



Versión de conectores machos



○ = conmutación claro
● = conmutación oscuro

Fecha de publicación: 2011-02-11 11:52 Fecha de edición: 2011-02-11 417961_SPA.xml

Datos técnicos**Datos generales**

Distancia útil operativa	300 ... 500 mm
Distancia útil límite	500 mm
Rango de detección	0 ... 500 mm
Emisor de luz	IREL
Tipo de luz	Infrarrojo, luz alterna
Certificados	CE
Altura del campo	102 mm
Dimensión del obstáculo	15 mm
Distancia del haz	33 mm
Nº de haces	4
Angulo de apertura	$\pm 8^\circ$
Límite de luz extraña	20000 Lux

Elementos de indicación y manejo

Indicación de la función	LED amarillo, disponibilidad de función, LED rojo, estado de conmutación, se ilumina a la interrupción del campo del haz
--------------------------	---

Datos eléctricos

Tensión de trabajo	U_B	24 ... 28 V CC
Rizado		5 %

Entrada

Entrada de función	Calibración automática seguido a la colocación de la tensión de alimentación, duración aprox. 5 s
--------------------	---

Salida

Tipo de conmutación	conmutación oscuro	
Señal de salida	1 pnp, prot. ctra. cortocircuito, colector abierto	
Tensión de conmutación	máx. 28 V CC	
Corriente de conmutación	100 mA	
Frecuencia de conmutación	f	100 Hz
Tiempo de respuesta		2 ms

Conformidad con estándar

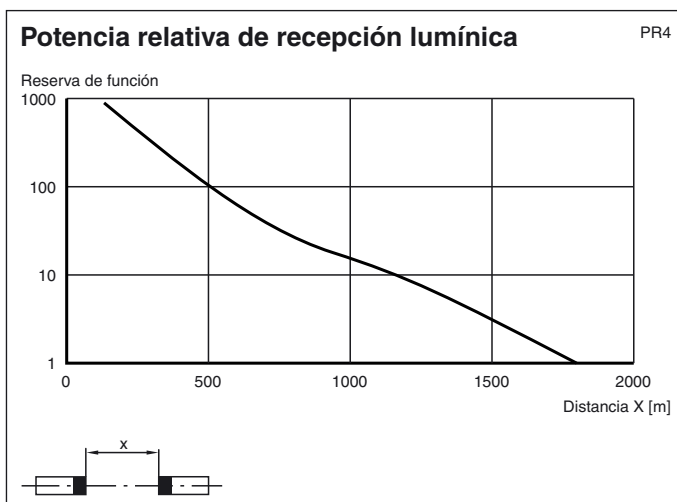
Estándar	EN 60947-5-2
----------	--------------

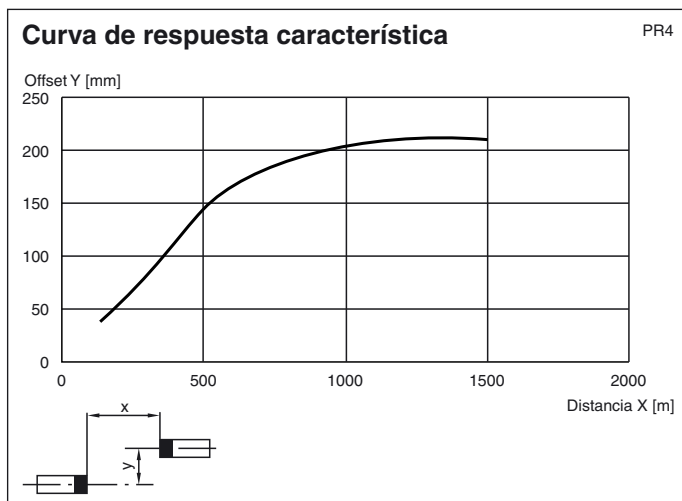
Condiciones ambientales

Temperatura ambiente	-15 ... 50 °C (5 ... 122 °F)
Temperatura de almacenaje	-20 ... 75 °C (-4 ... 167 °F)

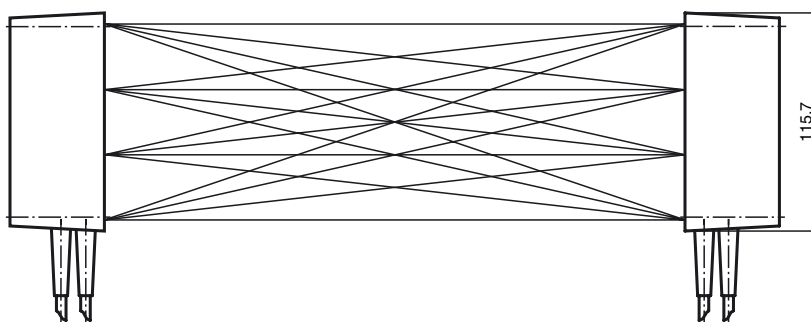
Datos mecánicos

Tipo de protección	IP67
Conexión	2,5 m cable
Material	
Carcasa	ABS
Salida de luz	PMMA
Masa	120 g (por aparato)

Curvas/Diagramas



Trayecto del haz



Accesorios

Referencia de pedido

Cable conector para Rejilla óptica PR:V18-PR-ASK-VIS

Cable de conexión para Rejilla óptica PR:V18-PR-Verb-VIS