



Marque de commande

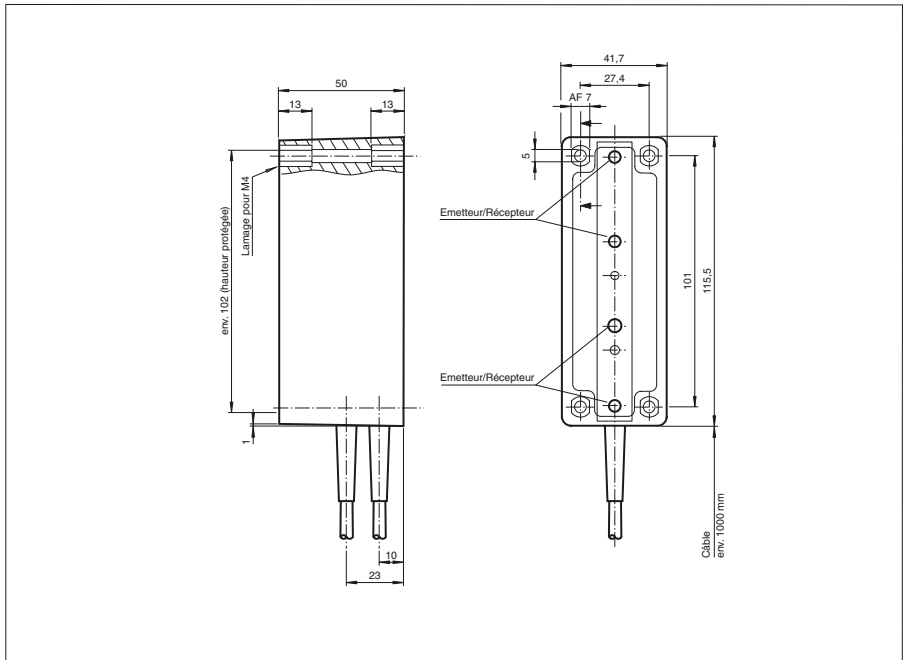
PR4-30-K-2-W-F

Rideaux opto-électroniques
câble 2,5 m ou avec connecteur 7 broches

Caractéristiques

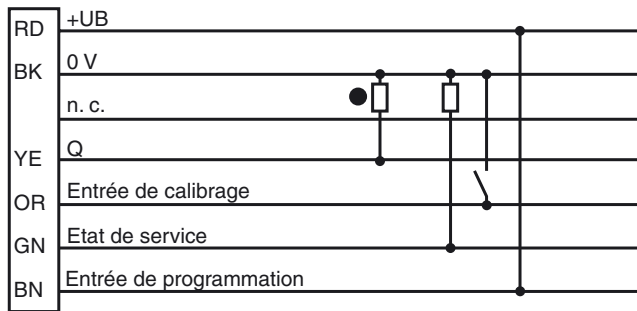
- Domaine de détection jusqu'à 1500 mm
- Rideau opto-électronique à haute résolution
- Convient pour la détection d'objets transparents
- Rideau opto-électronique avec 4 faisceaux, croisés ou parallèles
- Taille minimum de la cible : 15 mm
- Réglage de la sensibilité aux salissures à pleine puissance grâce à l'adaptation automatique du seuil de commutation

Dimensions

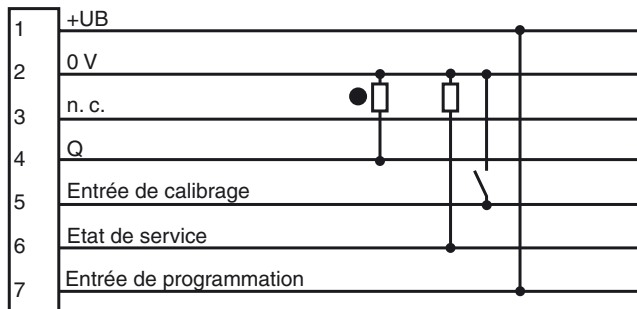


Raccordement électrique

Version à câble



Version à connecteur



- = commutation "claire"
- = commutation "forcé"

Date de publication: 2011-02-11 11:52 Date d'édition: 2011-02-11 417961_FRA.xml

Caractéristiques techniques

Caractéristiques générales

Domaine de détection d'emploi	300 ... 500 mm
Domaine de détection limite	500 mm
Domaine de détection	0 ... 500 mm
Emetteur de lumière	IREDD
Type de lumière	infrarouge, lumière modulée
Agréments	CE
Hauteur protégée	102 mm
Taille de la cible	15 mm
Pas des faisceau	33 mm
Nombre de faisceaux	4
Angle total du faisceau	$\pm 8^\circ$
Limite de la lumière ambiante	20000 Lux

Éléments de visualisation/réglage

Visual. état de commutation	LED jaune : état de service, LED rouge : état de commutation, allumée si le champ des faisceaux est interrompu
-----------------------------	---

Caractéristiques électriques

Tension d'emploi	U_B	24 ... 28 V DC
Ondulation		5 %

Entrée

Entrée de fonction	calibrage automatique après la mise sous tension, durée environ 5 s
--------------------	---

Sortie

Mode de commutation	commutation "forcé"	
Sortie signal	1 PNP, protégée contre les courts-circuits, collecteur ouvert	
Tension de commutation	max. 28 V DC	
Courant de commutation	100 mA	
Fréquence de commutation	f	100 Hz
Temps d'action	2 ms	

Conformité aux normes

Normes	EN 60947-5-2
--------	--------------

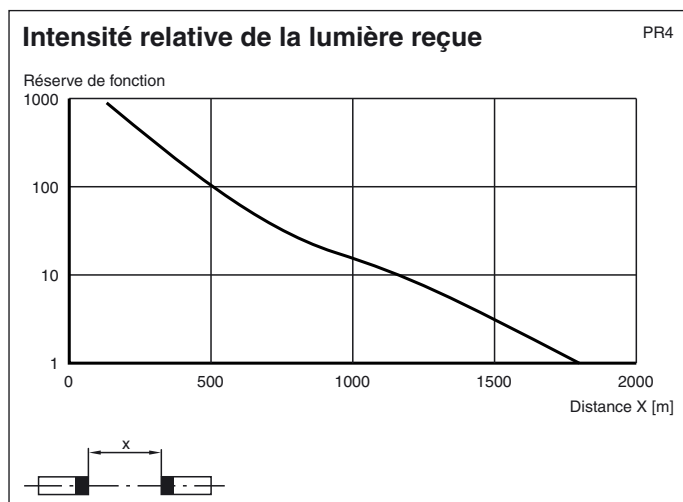
Conditions environnantes

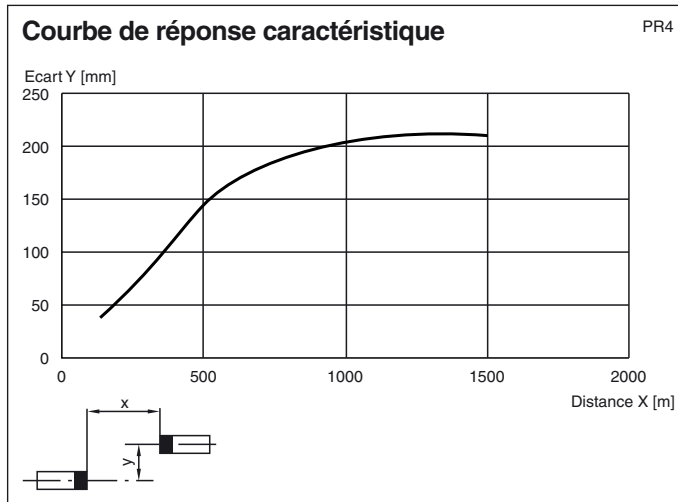
Température ambiante	-15 ... 50 °C (5 ... 122 °F)
Température de stockage	-20 ... 75 °C (-4 ... 167 °F)

Caractéristiques mécaniques

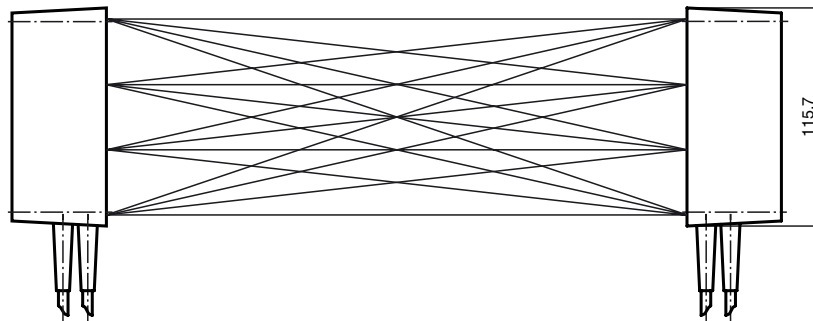
Mode de protection	IP67
Raccordement	câble 2,5 m
Matériau	
Boîtier	ABS
Sortie optique	PMMA
Masse	120 g (par appareil)

Courbes/Diagrammes





Représentation des faisceaux



Accessoires

Référence

Câble de raccordement pour rideaux opto-électroniques PR :V18-PR-ASK-VIS

Câble de liaison pour rideaux opto-électroniques PR :V18-PR-Verb-VIS