

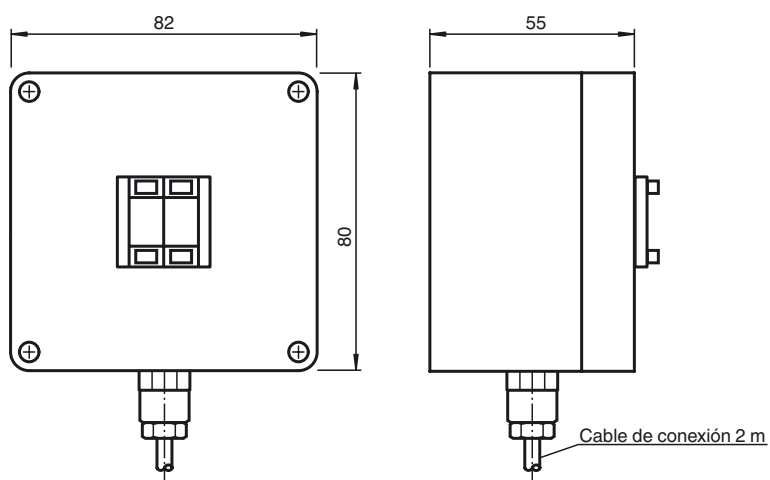


### Referencia de pedido

**FP100**

telepotenciómetro

### Dimensiones



### Datos técnicos

#### Datos mecánicos

Conexión	2 m cable fijo
Conexiones posibles	La conexión se realiza en el emisor