

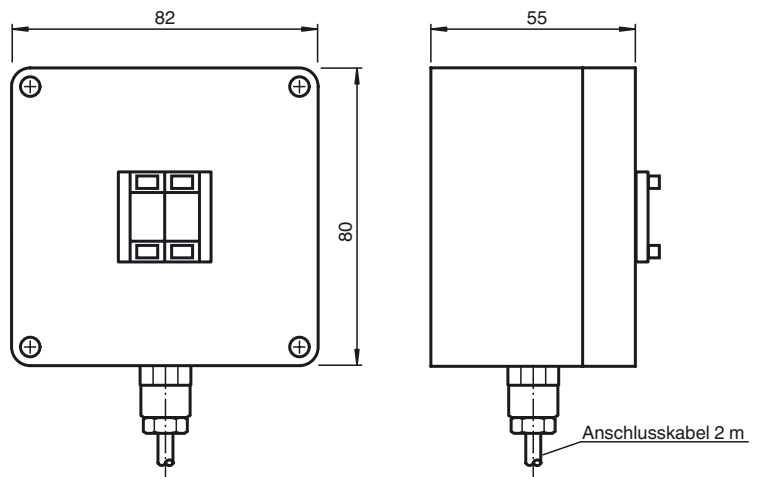


### Bestellbezeichnung

**FP100**

Fernpotentiometer

### Abmessungen



### Technische Daten

#### Mechanische Daten

Anschluss	2 m Festkabel
Anschlussmöglichkeiten	Der Anschluss erfolgt am Sender