



Bestellbezeichnung

LMR 04-1,0-0,5-QW 0,8x2

Glasfaser-Lichtleiter-Reflex mit Metall-Ummantelung

Merkmale

- Winkelendstück mit abgewinkelter Tastspitze
- Lichtaustritt axial
- Robustes Metallgehäuse
- Chemisch beständig

Serie

Lichtleitergeräte

Geräteserien MLV40-LL

Beschreibung

Achtung:

Die Lichtleiter dürfen nicht verdrillt oder geknickt werden. Extreme Zugkräfte führen zur Zerstörung. Der Kontakt mit Benzin oder organischen Lösungsmitteln ist zu vermeiden.



Technische Daten

Allgemeine Daten

Lichtleiterlänge	l	500 mm
Lichtleiterdurchmesser	d	5 mm
Adapterform		04
Endstück		rechter Winkel Glatt / Gewinde
Biegeradius		min. 16 mm
Faserbündeldurchmesser		1 mm
		Austrittsfläche: 0,8 mm ²
Faserverteilung	Fv	statistisch gemischt
Zulassungen		CE
Öffnungswinkel		ca. 68 °

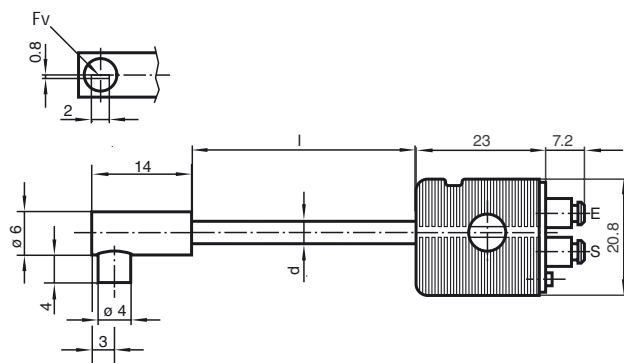
Umgebungsbedingungen

Umgebungstemperatur		-20 ... 85 °C (-4 ... 185 °F) [Adapter]
		-50 ... 200 °C (-58 ... 392 °F) [Endstück und Mantel]
Lagertemperatur		-20 ... 85 °C (-4 ... 185 °F)

Mechanische Daten

Schutzart		IP40
Material		
Lichtaustritt		Glas
Mantel		Metall (1.4305 / AISI 303 / V2A)
Kern		Glasfaser
Endstück		Edelstahl 1.4305 / AISI 303 (V2A)
Adapter		PVC
Auszugskraft		am Tastkopf bei 20°C: 120 N

Abmessungen



Veröffentlichungsdatum: 2010-07-14 16:36 Ausgabedatum: 2010-10-28 415962_GER.xml