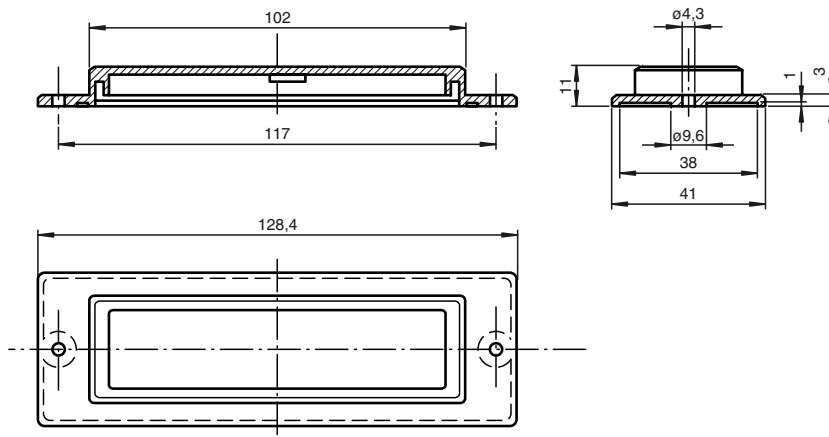




## Costruzione



## Codifica d'ordine

### EINBAUDECKEL AIR30

Coperchio di montaggio ad incasso per sensori serie AIR30

## Dati tecnici

### Dati meccanici

Materiale	Plastica
Massa	circa. 16 g

### Serie di corrispondenza

Serie	AIR30
-------	-------